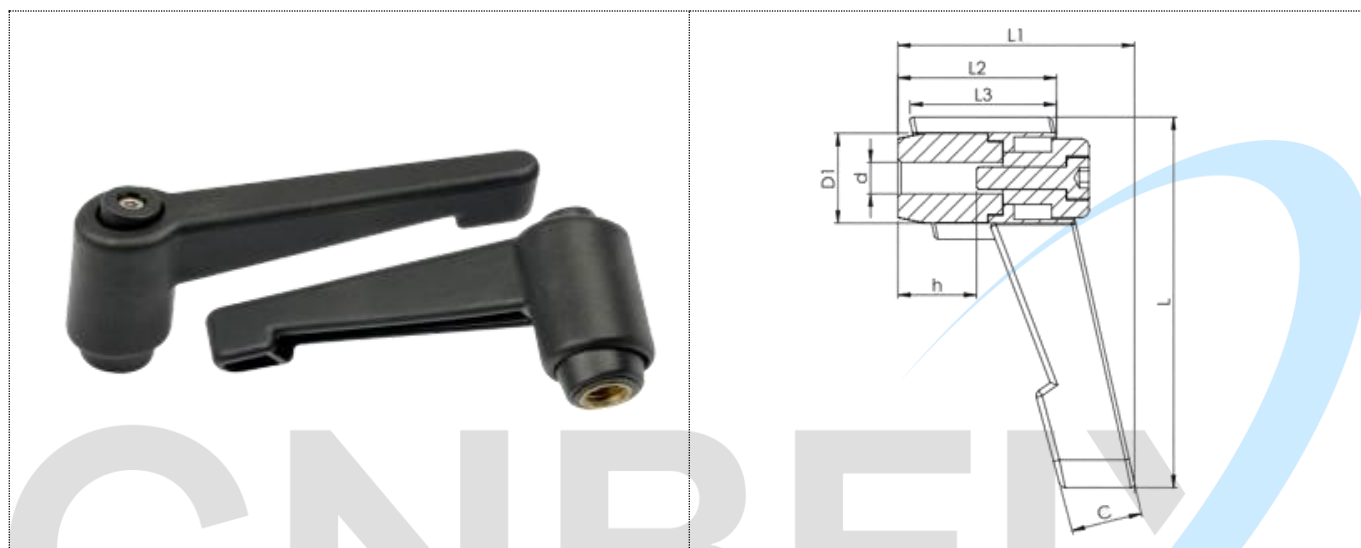


# TRAVA FÊMEA ALAVANCA

- **Material:** Nylon reforçado com fibra de vidro.
- **Cor padrão:** Preto (outras cores mediante consulta)
- **Fixação:** Latão
- **Acabamento superficial:** Texturizado.



Descrição	Dimensões							
	L	L1	L2	L3	d	d1	h	c
<b>ATF 5018 M5</b>	50	33	22	20	M5X0,80	11	10	10
<b>ATF 5018 1/4</b>	50	33	22	20	1/4" UNC-20	11	10	10
<b>ATF 5018 M6</b>	50	33	22	20	M6X1,00	11	10	10
<b>ATF 7520 M6</b>	76	52	31	26	M6X1,00	17	16	13
<b>ATF 7520 M8</b>	76	52	31	26	M8x1,25	17	16	13
<b>ATF 11830 M8</b>	118	63	41	35	M8x1,25	22	23	16
<b>ATF11830 5/16"</b>	118	63	41	35	5/16" UNC-18	22	23	16
<b>ATF 11830 3/8"</b>	118	63	41	35	3/8" UNC-16	22	23	16
<b>ATF 11830 M10</b>	118	63	41	35	M8X1,50	22	23	16