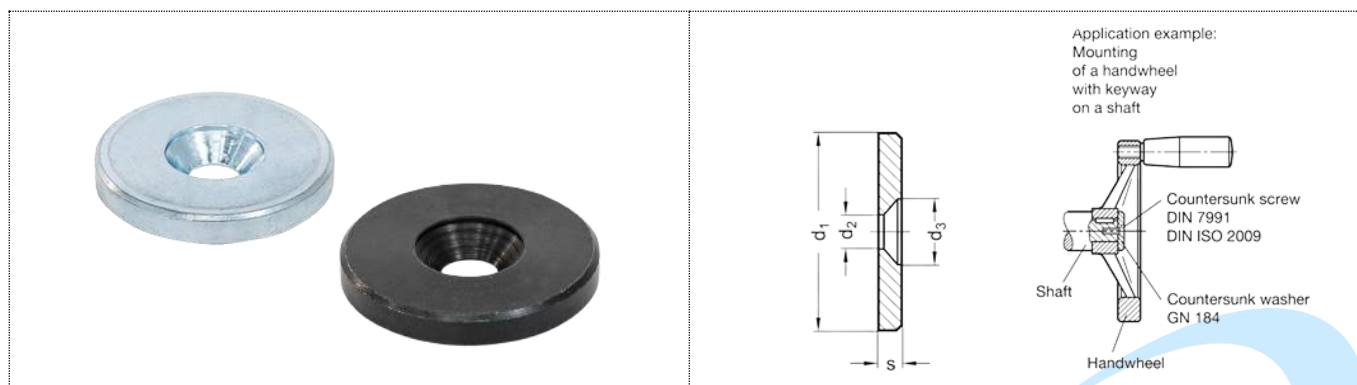



CN 184 ARRUELA

Carcaça de plástico, esfera de aço inoxidável, carga de mola padrão



Descrição	d ₁ +0.1	d ₂	d ₃	s	Para parafusos escareados DIN 7991 DIN ISO 2009	
CN 184-12	12	3.2	6.5	2,5	M3	2
CN 184-16	16	4.3	8,5	3	M4	4
CN 184-20	20	4.3	8,5	3	M4	6
CN 184-22	22	5.3	10.3	3.5	M5	8
CN 184-25	25	5.3	10.3	3.5	M5	12
CN 184-28	28	5.3	10.3	3.5	M5	15
CN 184-32	32	6.4	12.3	4	M6	22
CN 184-36	36	6.4	12.3	4	M6	29
CN 184-40	40	6.4	12.3	5	M6	45
CN 184-45	45	6.4	12.3	6	M6	71
CN 184-52	52	6.4	12.3	6	M6	71

CN 184-12-ZB	12	3.2	6.5	2,5	M3	2
CN 184-16-ZB	16	4.3	8,5	3	M4	4
CN 184-20-ZB	20	4.3	8,5	3	M4	6
CN 184-22-ZB	22	5.3	10.3	3.5	M5	8
CN 184-25-ZB	25	5.3	10.3	3.5	M5	12
CN 184-28-ZB	28	5.3	10.3	3.5	M5	15
CN 184-32-ZB	32	6.4	12.3	4	M6	22
CN 184-36-ZB	36	6.4	12.3	4	M6	29
CN 184-40-ZB	40	6.4	12.3	5	M6	45
CN 184-45-ZB	45	6.4	12.3	6	M6	74
CN 184-52-ZB	52	6.4	12.3	6	M6	94

CNBFIX