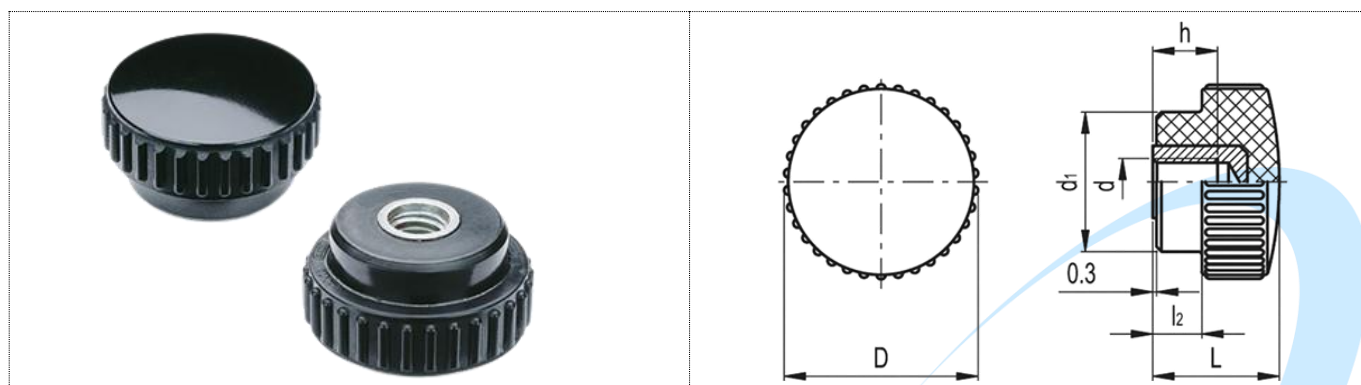



B.193-SST MANÍPULO

Botões de aperto serrilhados

- Material: Duroplast de base fenólica (PF)
- Cor preta
- Acabamento brilhante
- **B.193-SST:** Casquilho em aço inoxidável AISI 303, furo cego roscado.



Código	Descrição	E	d _{6H}	eu	d ₁	eu ₂	o	
102101	B.193/15 SST-M3	15	M3	11	11	2	6	5
102102	B.193/15 SST-M4	15	M4	11	11	2	6	4
102103	B.193/15-SST-M5	15	M5	11	11	2	6	4
102301	B.193/20-SST-M6	22	M6	14	15	4	6	9
102401	B.193/25-SST-M6	26	M6	18	19	6	10	13
102501	B.193/30-SST-M8	31	M8	18	24	6	10	20