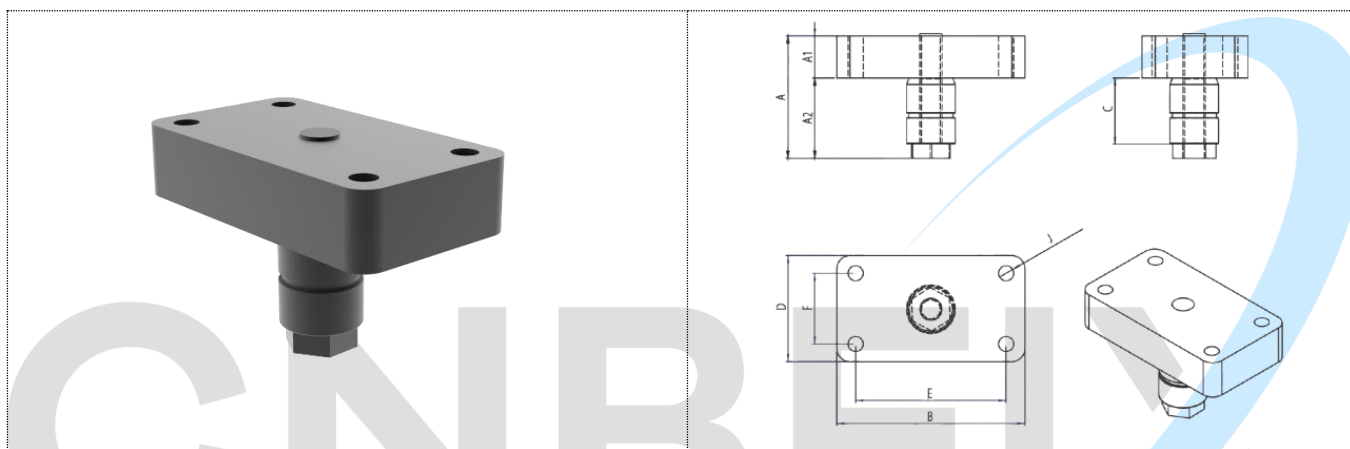



# BASE FUSO ADAPTADORES PARA MESAS DE SOLDA



Referência	A (in)	A1 (in)	A2 (in)	B (in)	C (in)	D (in)	E (in)	F (in)	J (in)	
<b>MS FU Ø 16 - KFRL-20</b>	48,3 (1,90)	16 (0,62)	32,3 (1,27)	85 (3,34)	27 (1,06)	48 (1,88)	68 (2,67)	32 (1,25)	M8	0,542 (1,19)
<b>MS FU Ø 22 - KFRL-20</b>	55,4 (2,18)	19 (0,74)	36,4 (1,43)	85 (3,34)	30 (1,18)	48 (1,88)	68 (2,67)	32 (1,25)	M8	0,954 (2,10)
<b>MS FU Ø 28 - KFRL-20</b>	67,9 (2,67)	25,4 (1,00)	42,5 (1,67)	85 (3,34)	35 (1,37)	48 (1,88)	68 (2,67)	32 (1,25)	M8	0,954 (2,10)