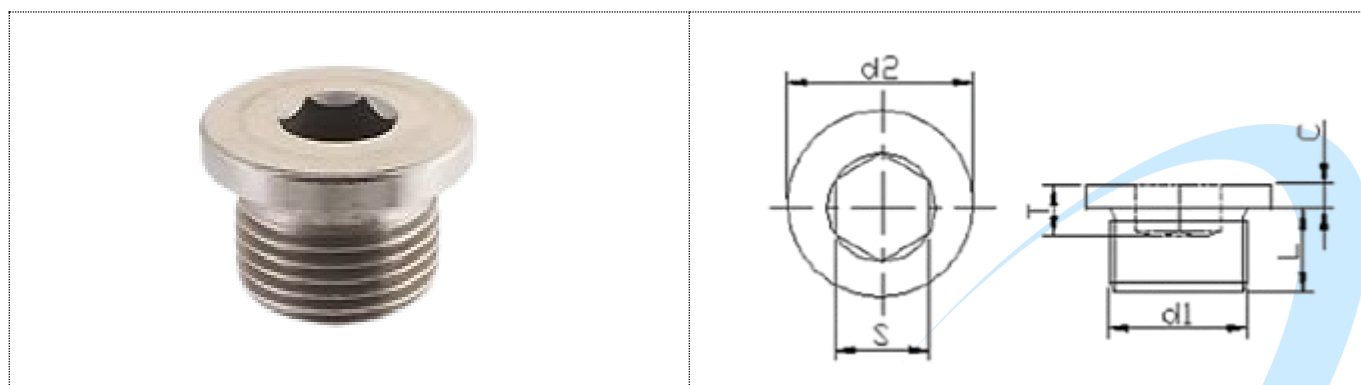


DIN 908 – ROSCA BSP BUJÃO

- Bujão DIN 908 BSP – 3/4”
- Material: Aço inox 304 / 316L
- Classe de resistência: 5.8
- Fabricado em medidas especiais, aço carbono e latão.



Rosca – Fios	d1	d2	C	L	S	T
1/8 – 28	9,60	14,00	3,00	8,00	5,00	5,00
1/4 - 19	13,02	18,00	3,00	12,00	6,00	7,50
3/8 – 19	16,63	22,00	3,00	12,00	8,00	7,50
1/2 – 14	20,81	26,00	4,00	14,00	10,00	7,50
3/4 – 14	26,29	32,00	4,00	16,00	12,00	9,00
1 – 11	33,06	39,00	5,00	16,00	17,00	9,00
1.1/4 – 11	41,73	49,00	5,00	16,00	22,00	10,50
1.1/2 - 11	47,62	55,00	5,00	16,00	24,00	10,50
2 - 11	69,42	68,00	5,00	20,00	32,00	14,00