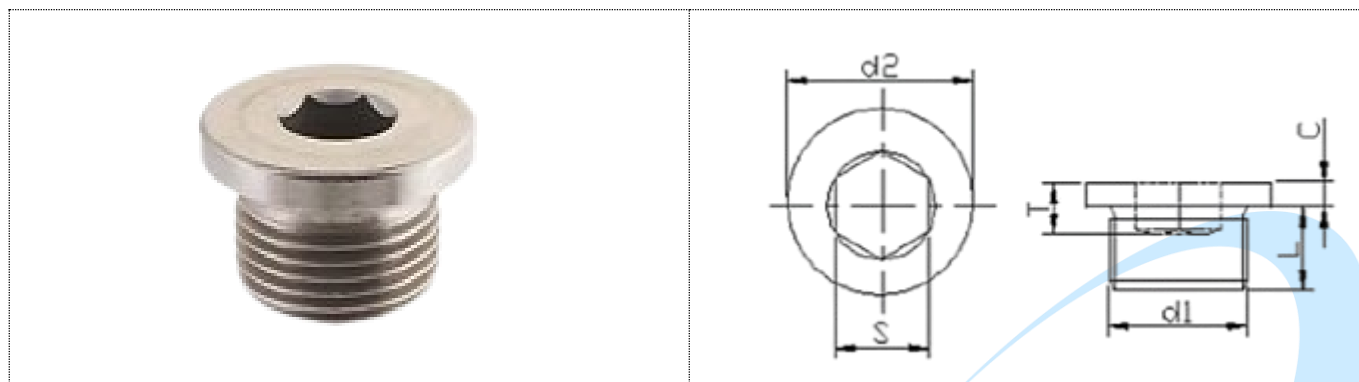


DIN 908 – ROSCA MÉTRICA BUJÃO

- Bujão DIN 908 Rosca métrica
- Material: Aço inox 304 / 316L
- Fabricado em medidas especiais, aço carbono e latão.



Rosca – Fios	d1	d2	C	L	S	T
M10 – 1,0	-	14,00	3,00	8,00	5,00	5,00
M12 – 1,5	-	17,00	3,00	12,00	6,00	7,00
M14 – 1,5	-	19,00	3,00	12,00	6,00	7,00
M16 – 1,5	-	21,00	3,00	12,00	8,00	7,50
M18 – 1,5	-	23,00	4,00	12,00	8,00	7,50
M20 – 1,5	-	25,00	4,00	14,00	10,00	7,50
M22 – 1,5	-	27,00	4,00	14,00	10,00	7,50
M24 – 1,5	-	29,00	4,00	14,00	12,00	7,50
M26 – 1,5	-	31,00	4,00	16,00	12,00	9,00
M30 – 1,5	-	36,00	4,00	16,00	17,00	9,00
M 36 - 1,5	-	42,00	5,00	16,00	19,00	10,50