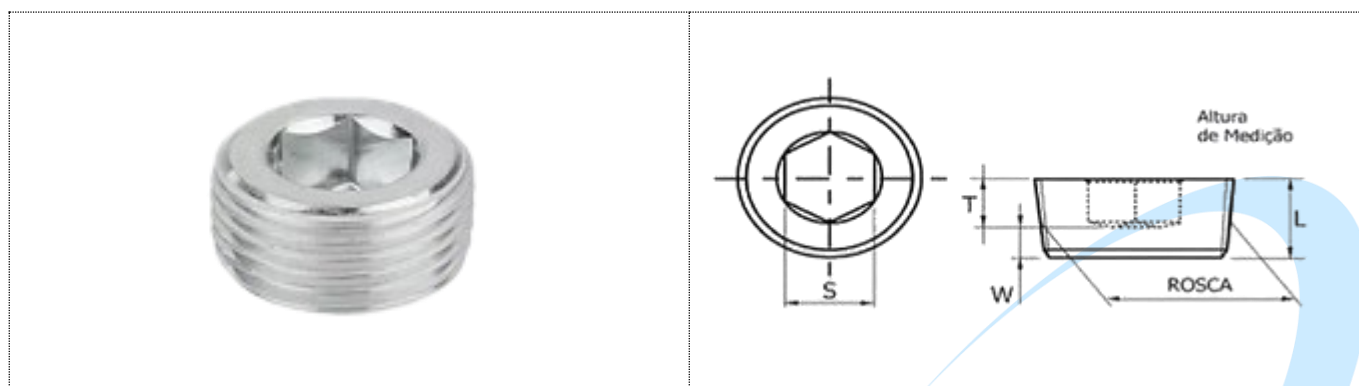


DIN 906 – INOX NPTF BUJÃO

- Bujão DIN 906 Rosca NPTF
- Material: Aço Inox 304 / 316L
- Fabricado em medidas especiais, aço carbono e latão.



Rosca – Fios	Diâmetro Externo	L1 (mm)	L2 (mm)	S (pol.)	T (mm)	W (mm)
1/16 – 27	7,85	8,00	4,00	5/32	5,00	2,00
1/8 – 27	10,20	8,00	4,00	3/16	5,00	2,00
1/4 – 18	13,50	11,00	5,80	1/4	5,50	2,50
3/8 – 18	17,00	12,70	6,00	5/16	6,50	3,00
1/2 – 14	21,17	14,20	8,20	3/8	8,00	3,00
3/4 – 14	26,51	15,80	8,60	9/16	8,00	3,50
1 – 11,5	33,16	19,00	10,20	5/8	9,50	5,00
1.1/4 – 11,5	41,92	20,60	10,70	3/4	11,00	5,00
1.1/2 – 11,5	47,98	20,60	10,70	1	11,00	5,00
2 – 11,5	60,02	22,20	11,10	1	11,00	5,50