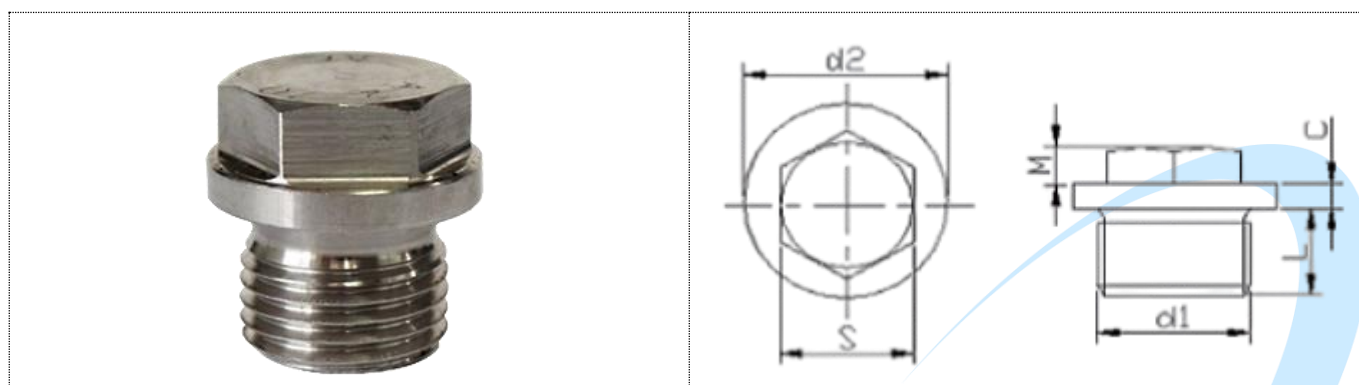


DIN 910 – INOX ROSCA BSP BUJÃO

- Bujão DIN 910 BSP
- Material: Inox 304 OU 316L
- Classe de resistência: 5.8
- Tratamento Superficial: Oxidação Preta
- Fabricado em medidas especiais, aço inox e latão.



Rosca – Fios	d1	d2	M	L	C	S
1/8 – 28	9,60	14,00	6,00	8,00	3,00	10,00
1/4 – 19	13,02	18,00	6,00	12,00	3,00	13,00
3/8 – 19	16,63	22,00	6,00	12,00	3,00	17,00
1/2 – 14	20,81	26,00	8,00	14,00	4,00	19,00
3/4 – 14	26,29	32,00	10,00	16,00	4,00	24,00
1 – 11	33,06	39,00	11,00	16,00	5,00	27,00
1.1/4 – 11	41,73	49,00	12,00	16,00	5,00	30,00
1.1/2 - 11	47,62	55,00	12,00	16,00	5,00	30,00