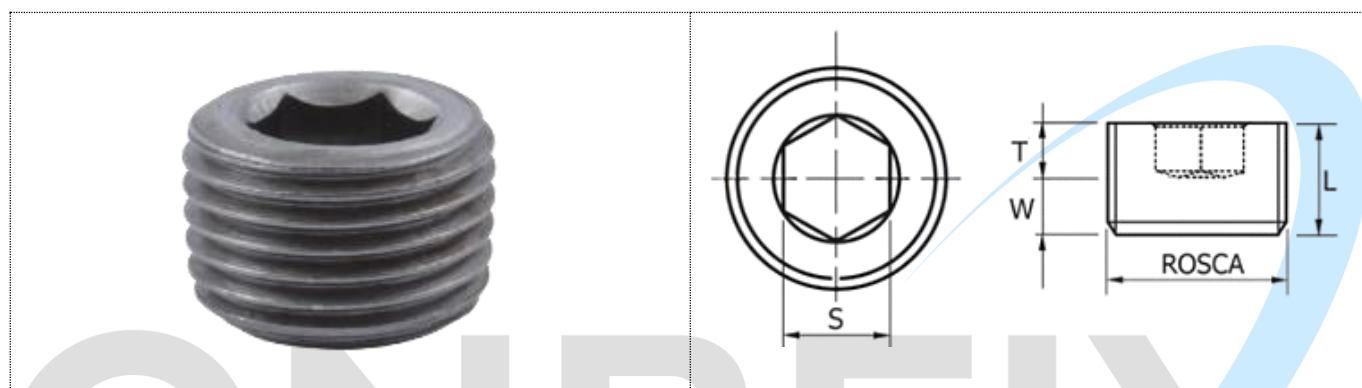


DIN 906 – ROSCA BSPT BUJÃO

- Bujão DIN 906 BSPT e métrica
- Material: Aço liga (Aço 9SMN28)
- Classe de resistência: 5.8
- Tratamento Superficial: Oxidação Preta
- Fabricado em medidas especiais, aço inox e latão.



Rosca – Fios	Diâmetro Externo	L1 (mm)	S (pol.)	T (mm)	W (mm)
1/8 – 28	9,70	8,00	5,00	4,00	2,00
1/4 – 19	13,12	10,00	7,00	5,00	2,00
3/8 – 19	16,63	10,00	8,00	5,00	2,00
1/2 – 14	20,94	10,00	10,00	5,00	2,00
3/4 – 14	26,40	12,00	12,00	6,00	2,00
1 – 11	33,19	12,00	17,00	6,00	2,00
1.1/4 – 11	41,86	18,00	22,00	11,50	3,00
1.1/2 - 11	47,74	20,00	24,00	11,50	4,00