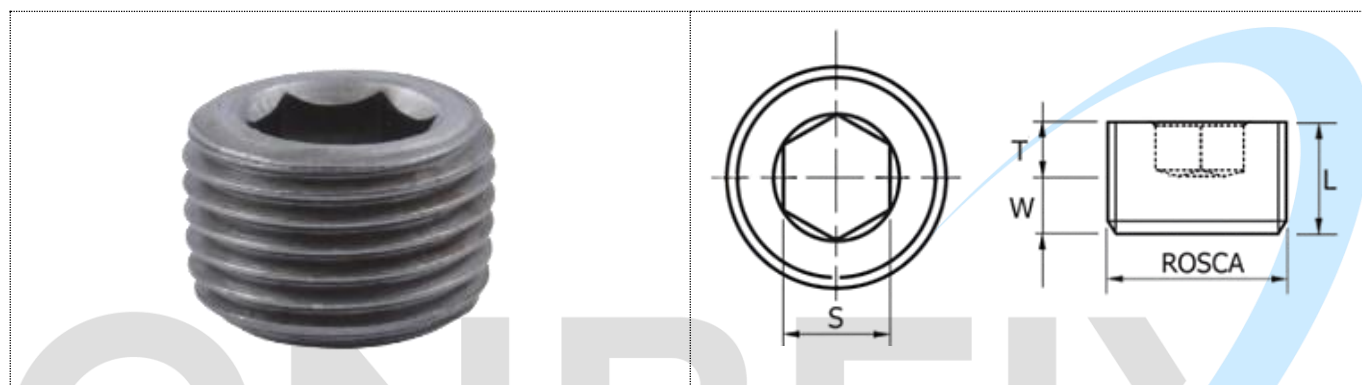


DIN 906 – ROSCA MÉTRICA BUJÃO

- Bujão DIN 906 Rosca métrica
- Material: Aço liga (Aço 9SMN28)
- Classe de resistência: 5.8
- Tratamento Superficial: Oxidação Preta
- Fabricado em medidas especiais, aço inox e latão.



Rosca – Fios	Diâmetro Externo	L1 (mm)	S (pol.)	T (mm)	W (mm)
M8 – 1,0	*	8,00	4,00	4,00	2,00
M10 – 1,0	*	8,00	5,00	4,00	2,00
M12 – 1,5	*	10,00	6,00	5,00	2,00
M14 – 1,5	*	10,00	7,00	5,00	2,00
M16 – 1,5	*	10,00	8,00	5,00	2,00
M18 – 1,5	*	10,00	8,00	5,00	2,00
M20 – 1,5	*	10,00	10,00	5,00	2,00
M22 – 1,5	*	10,00	10,00	5,00	2,00

M24 – 1,5	*	12,00	12,00	6,00	2,00
M26 – 1,5	*	12,00	12,00	6,00	2,00
M30 – 1,5	*	12,00	17,00	6,00	2,00
M36 – 1,5	*	15,00	19,00	7,50	3,00

