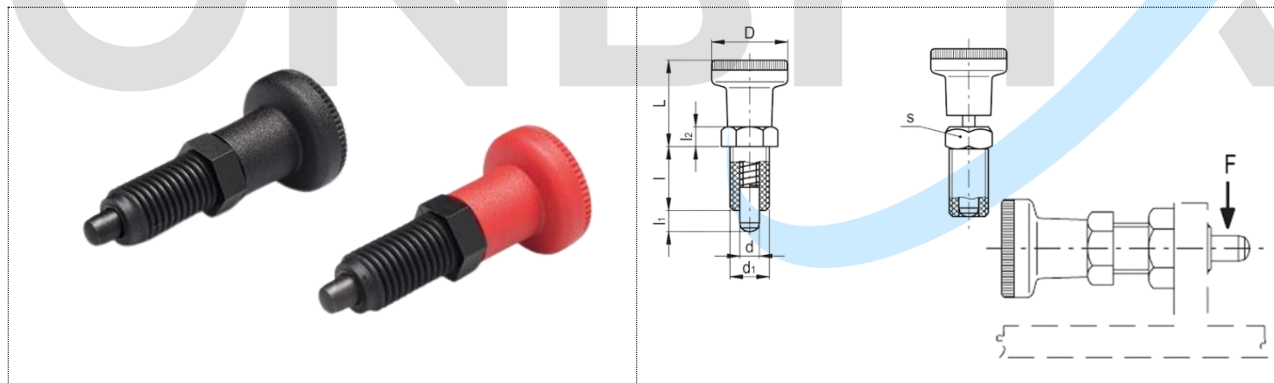



PMT.100-A (C9-RAL 9005) (C6-RAL 3000) BOTÃO INDEXADOR

Corpo SUPER-tecnopolímero

- **PMT.100-A:** êmbolo de aço óxido preto, sem porca de fixação.
- SUPER-tecnopolímero à base de poliamida reforçada com fibra de vidro (PA).
- Aço temperado com óxido preto ou aço inoxidável AISI 303.
- Tolerância sugerida para furo correspondente = H7.
- Tecnopolímero de poliamida (PA) de alta resiliência, cor preta ou vermelho RAL 3000 (C6), acabamento fosco.
- Aço inoxidável AISI 302.
- **NTI** : SUPER-tecnopolímero à base de poliamida reforçada com fibra de vidro (PA). Disponível também como acessório vendido separadamente (ver tabela).



Código	Descrição	d Êmbolo -0,15 -0,1 Furo H7	d ₁	Eu	E	eu	eu 1	eu 2	e	[N]*	[N]#	Torque de aperto máx. [Nm]	Carga estática na ruptura F [N]	
51501	PMT.100-5-M10x1,5-A	5	M 10 x 1	23	21	17	5	5	12	7	17	5	2300	11
51501-C6	PMT.100-5-M10x1,5-A-C6	5	M 10 x 1	23	21	17	5	5	12	7	17	5	2300	10
51502	PMT.100-6-M12x1,5-A	6	M 12 x 1.5	28	25	20	6	6	14	9	24	10	3500	18
51502-C6	PMT.100-6-M12x1,5-A-C6	6	M 12 x 1.5	28	25	20	6	6	14	9	24	10	3500	18
51511	PMT.100-8-M16x1,5-A	8	M 16 x 1.5	35	31	26	8	8	19	11	30	18	5900	37
51511-C6	PMT.100-8-M16x1,5-A-C6	8	M 16 x 1.5	35	31	26	8	8	19	11	30	18	5900	38
51512	PMT.100-10-M20x1,5-A	10	M 20 x 1.5	37	31	33	10	10	22	19	45	25	7700	56
51512-C6	PMT.100-10-M20x1,5-A-C6	10	M 20 x 1.5	37	31	33	10	10	22	19	45	25	7700	56