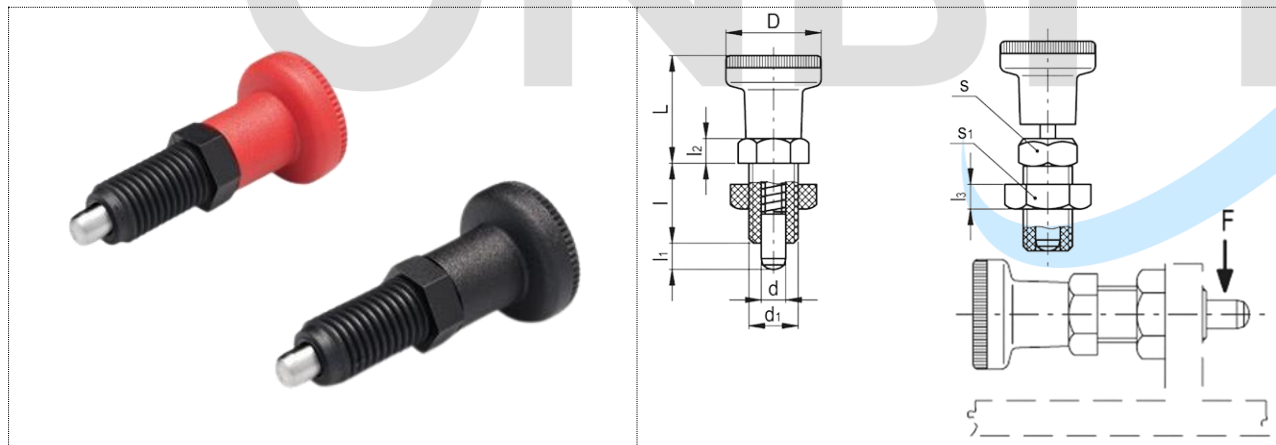



CN 100-SST-A (C9-RAL 9005) (C6-RAL 3000) BOTÃO INDEXADOR

Corpo SUPER-tecnopolímero

- **PMT.100-SST-A:** Êmbolo de aço inoxidável AISI 303, sem porca de fixação, não magnético.
- SUPER-tecnopolímero à base de poliamida reforçada com fibra de vidro (PA).
- Aço temperado com óxido preto ou aço inoxidável AISI 303.
- Tolerância sugerida para furo correspondente = H7.
- Tecnopolímero de poliamida (PA) de alta resiliência, cor preta ou vermelho RAL 3000 (C6), acabamento fosco.
- Aço inoxidável AISI 302.
- **NTT** : SUPER-tecnopolímero à base de poliamida reforçada com fibra de vidro (PA). Disponível também como acessório vendido separadamente (ver tabela).



Código	Descrição	d Êmbolo -0,15 -0,1 Furo H7	d ₁	UE	E	UE	eu ₁	eu ₂	e	[N]*	[N]#	Torque de aperto máx. [Nm]	Carga estática na ruptura F [N]	
51551	PMT.100-SST-5-M10x1,5-A	5	M 10 x 1	23	21	17	5	5	12	7	17	5	1800	11
51551-C6	PMT.100-SST-5-M10x1,5-A-C6	5	M 10 x 1	23	21	17	5	5	12	7	17	5	1800	13
51552	PMT.100-SST-6-M12x1,5-A	6	M 12 x 1.5	28	25	20	6	6	14	9	24	10	2900	20
51552-C6	PMT.100-SST-6-M12x1,5-A-C6	6	M 12 x 1.5	28	25	20	6	6	14	9	24	10	2900	19
51561	PMT.100-SST-8-M16x1,5-A	8	M 16 x 1.5	35	31	26	8	8	19	11	30	18	4400	37
51561-C6	PMT.100-SST-8-M16x1,5-A-C6	8	M 16 x 1.5	35	31	26	8	8	19	11	30	18	4400	37
51562	PMT.100-SST-10-M20x1,5-A	10	M 20 x 1.5	37	31	33	10	10	22	19	45	25	6800	56
51562-C6	PMT.100-SST-10-M20x1,5-A-C6	10	M 20 x 1.5	37	31	33	10	10	22	19	45	25	6800	56