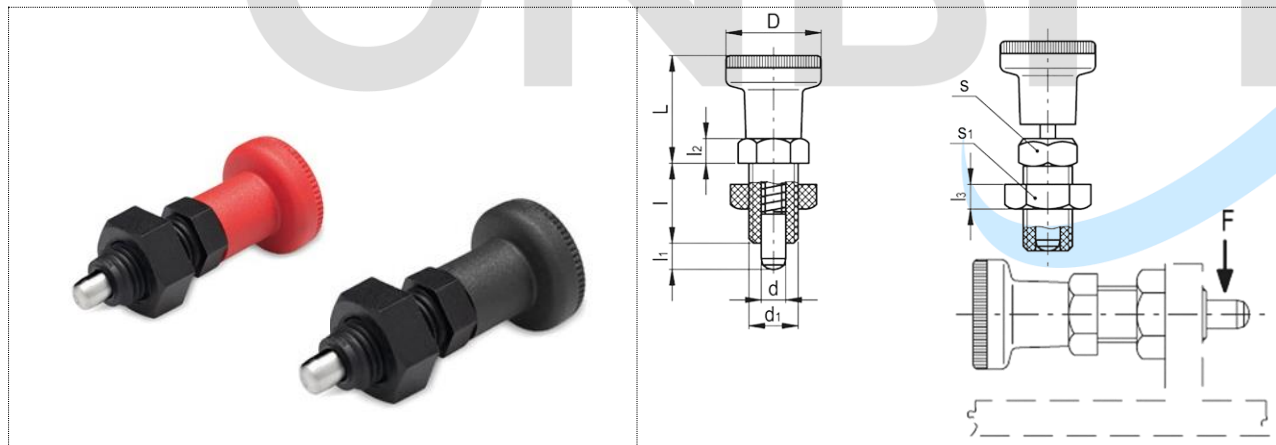



CN 100-SST-AK (C9-RAL 9005) (C6-RAL 3000) BOTÃO INDEXADOR

Corpo SUPER-tecnopolímero

- **PMT.100-SST-AK:** Êmbolo de aço inoxidável AISI 303, com porca de fixação (fornecido não montado), não magnético.
- SUPER-tecnopolímero à base de poliamida reforçada com fibra de vidro (PA).
- Aço temperado com óxido preto ou aço inoxidável AISI 303.
- Tolerância sugerida para furo correspondente = H7.
- Tecnopolímero de poliamida (PA) de alta resiliência, cor preta ou vermelho RAL 3000 (C6), acabamento fosco.
- Aço inoxidável AISI 302.
- **NTT** : SUPER-tecnopolímero à base de poliamida reforçada com fibra de vidro (PA). Disponível também como acessório vendido separadamente (ver tabela).



Código	Descrição	d Êmbolo -0,15 -0,1 Furo H7	d ^{-0.15} -0.1	d ₁	UE	E	UE	eu 1	eu 2	e	s ₁	e	[N]*	[N]#	Torque de aperto máx. [Nm]	Carga estática na ruptura F [N]	
51571	PMT.100-SST-5-M10x1,5-AK	5	5	M 10 x 1	23	21	17	5	5	7	12	16	7	17	5	1800	23
51571-C6	PMT.100-SST-5-M10x1,5-AK-C6	5	-	M 10 x 1	23	21	17	5	5	7	12	16	7	17	5	1800	23
51572	PMT.100-SST-6-M12x1,5-AK	6	-	M 12 x 1.5	28	25	20	6	6	8	14	19	9	24	10	2900	33
51572-C6	PMT.100-SST-6-M12x1,5-AK-C6	6	-	M 12 x 1.5	28	25	20	6	6	8	14	19	9	24	10	2900	33
51581	PMT.100-SST-8-M16x1,5-AK	8	-	M 16 x 1.5	35	31	26	8	8	10	19	24	11	30	18	4400	50
51581-C6	PMT.100-SST-8-M16x1,5-AK-C6	8	-	M 16 x 1.5	35	31	26	8	8	10	19	24	11	30	18	4400	50
51582	PMT.100-SST-10-M20x1,5-AK	10	-	M 20 x 1.5	37	31	33	10	10	11	22	30	19	45	25	6800	69
51582-C6	PMT.100-SST-6-M20x1,5-AK-C6	10	-	M 20 x 1.5	37	31	33	10	10	11	22	30	19	45	25	6800	69