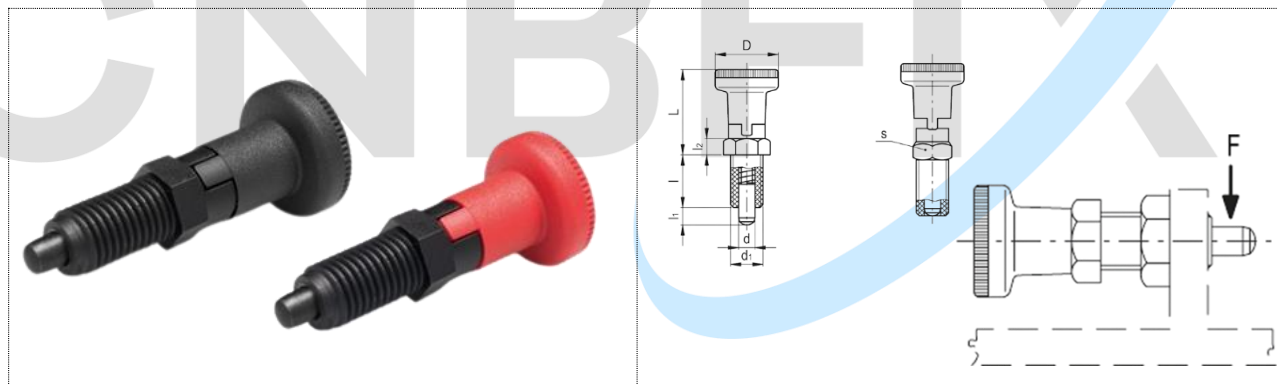



## PMT.101-A BOTÃO INDEXADOR

Posição de repouso, corpo SUPER - tecnopolímero

- **PMT.101-A:** êmbolo de aço óxido preto, sem porca de fixação.
- SUPER-tecnopolímero à base de poliamida reforçada com fibra de vidro (PA).
- Aço temperado com óxido preto ou aço inoxidável AISI 303.
- Tolerância sugerida para furo correspondente = H7.
- **NTI** : SUPER-tecnopolímero especial à base de poliamida reforçada com fibra de vidro (PA). Disponível também como acessório vendido separadamente (ver tabela).
- Tecnopolímero de alta resiliência à base de poliamida (PA), cor preta ou vermelho RAL 3000 (C6), acabamento fosco.



Código	Descrição	d Êmbolo -0,15 -0,1 Furo H7	d <sub>1</sub>	eu	E	eu	eu 1	eu 2	e	[N]*	[N]#	Torque de aperto máx. [Nm]	Carga estática na ruptura F [N]	
<b>51601</b>	PMT.101-5-M10x1,5-A	5	M 10 x 1	29	21	17	5	5	12	7	17	5	2300	12
<b>51601-C6</b>	PMT.101-5-M10x1,5-A-C6	5	M 10 x 1	29	21	17	5	5	12	7	17	5	2300	13
<b>51602</b>	PMT.101-6-M12x1,5-A	6	M 12 x 1.5	35	25	20	6	6	14	9	24	10	3500	21
<b>51602-C6</b>	PMT.101-6-M12x1,5-A-C6	6	M 12 x 1.5	35	25	20	6	6	14	9	24	10	3500	20
<b>51611</b>	PMT.101-8-M16x1,5-A	8	M 16 x 1.5	43	31	26	8	8	19	11	30	18	5900	40
<b>51611-C6</b>	PMT.101-8-M16x1,5-A-C6	8	M 16 x 1.5	43	31	26	8	8	19	11	30	18	5900	40
<b>51612</b>	PMT.101-10-M20x1,5-A	10	M 20 x 1.5	48	31	33	10	10	22	19	45	25	7700	62
<b>51612-C6</b>	PMT.101-6-M20x1,5-A-C6	10	M 20 x 1.5	48	31	33	10	10	22	19	45	25	7700	62