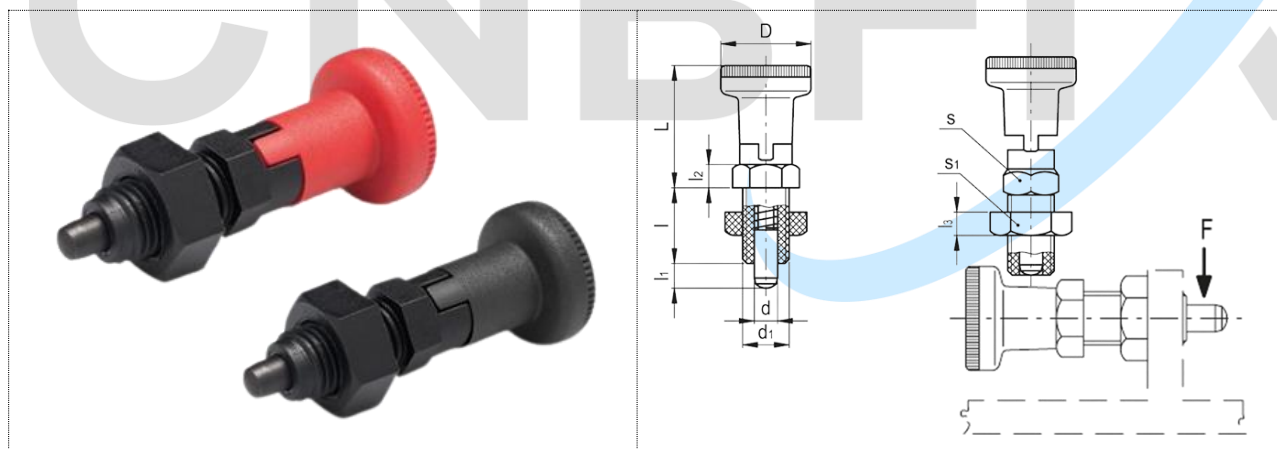



PMT.101-AK BOTÃO INDEXADOR

Posição de repouso, corpo SUPER - tecnopolímero

- **PMT.101-AK**: êmbolo de aço óxido preto, com porca de travamento (fornecido não montado).
- SUPER-tecnopolímero à base de poliamida reforçada com fibra de vidro (PA).
- Aço temperado com óxido preto ou aço inoxidável AISI 303.
- Tolerância sugerida para furo correspondente = H7.
- Aço inoxidável AISI 302.
- **NTI** : SUPER-tecnopolímero especial à base de poliamida reforçada com fibra de vidro (PA). Disponível também como acessório vendido separadamente (ver tabela).
- Tecnopolímero de alta resiliência à base de poliamida (PA), cor preta ou vermelho RAL 3000 (C6), acabamento fosco.



Código	Descrição	d Êmbolo -0,15 -0,1 Furo H7	d ₁	eu	E	eu	eu ₁	eu ₂	eu ₃	e	s ₁	[N]*	[N]#	Torque de aperto máx. [Nm]	Carga estática na ruptura F [N]	
51621	PMT.101-5-M10x1-AK	5	M 10 x 1	29	21	17	5	5	7	12	16	7	17	5	2300	23
51621-C6	PMT.101-5-M10x1-AK	5	M 10 x 1	29	21	17	5	5	7	12	16	7	17	5	2300	23
51622	PMT.101-5-M12x1,5-A-C6	6	M 12 x 1,5	35	25	20	6	6	8	14	19	9	24	10	3500	33
51622-C6	PMT.101-6-M12x1,5-A-C6	6	M 12 x 1,5	35	25	20	6	6	8	14	19	9	24	10	3500	33
51631	PMT.101-6-M16x1,5-AK	8	M 16 x 1,5	43	31	26	8	8	10	19	24	11	30	18	5900	50
51631-C6	PMT.101-8-M16x1,5-AK-C6	8	M 16 x 1,5	43	31	26	8	8	10	19	24	11	30	18	5900	50
51632	PMT.101-10-M20x1,5-AK	10	M 20 x 1,5	48	31	33	10	10	11	22	30	19	45	25	7700	69
51632-C6	PMT.101-10-M20x1,5-AK-C6	10	M 20 x 1,5	48	31	33	10	10	11	22	30	19	45	25	7700	69