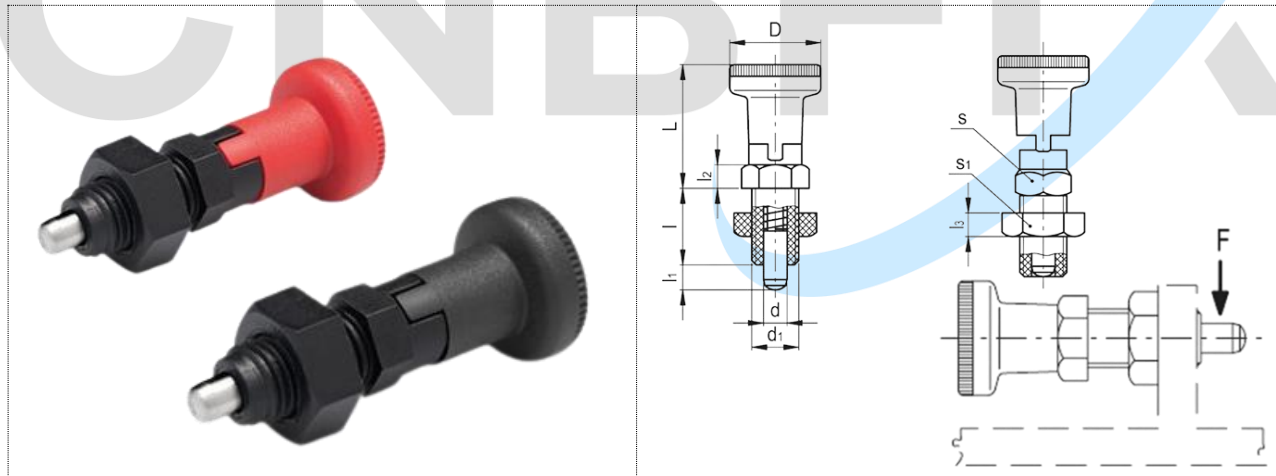



PMT.101-SST-AK BOTÃO INDEXADOR

Posição de repouso, corpo SUPER - tecnopolímero

- **PMT.101-SST-AK:** Êmbolo de aço inoxidável AISI 303, com porca de fixação (fornecido não montado), não magnético.
- SUPER-tecnopolímero à base de poliamida reforçada com fibra de vidro (PA).
- Aço temperado com óxido preto ou aço inoxidável AISI 303.
- Tolerância sugerida para furo correspondente = H7.
- Aço inoxidável AISI 302.
- **NTI** : SUPER-tecnopolímero especial à base de poliamida reforçada com fibra de vidro (PA). Disponível também como acessório vendido separadamente (ver tabela).
- Tecnopolímero de alta resiliência à base de poliamida (PA), cor preta ou vermelho RAL 3000 (C6), acabamento fosco.



Código	Descrição	d Êmbolo -0,15 -0,1 Furo H7	d ₁	eu	E	eu	eu ₁	eu ₂	eu ₃	e	s 1	[N]*	[N]#	Torque de aperto máx. [Nm]	Carga estática na ruptura F [N]	
51671	PMT.101-SST-5-M10x1-AK	5	M 10 x 1	29	21	17	5	5	7	12	16	7	17	5	1800	23
51671-C6	PMT.101-SST-5-M10x1-AK-C6	5	M 10 x 1	29	21	17	5	5	7	12	16	7	17	5	1800	23
51672	PMT.101-SST-6-M12x1,5-AK	6	M 12 x 1,5	35	25	20	6	6	8	14	19	9	24	10	2900	33
51672-C6	PMT.101-SST-6-M12x1,5-AK-C6	6	M 12 x 1,5	35	25	20	6	6	8	14	19	9	24	10	2900	33
51681	PMT.101-SST-8-M16x1,5-AK	8	M 16 x 1,5	43	31	26	8	8	10	19	24	11	30	18	4400	50
51681-C6	PMT.101-SST-8-M16x1,5-AK-C6	8	M 16 x 1,5	43	31	26	8	8	10	19	24	11	30	18	4400	50
51682	PMT.101-SST-10-M20x1,5-AK	10	M 20 x 1,5	48	31	33	10	10	11	22	30	19	45	25	6800	69
51682-C6	PMT.101-SST10-M20x1,5-AK-C6	10	M 20 x 1,5	48	31	33	10	10	11	22	30	19	45	25	6800	69