

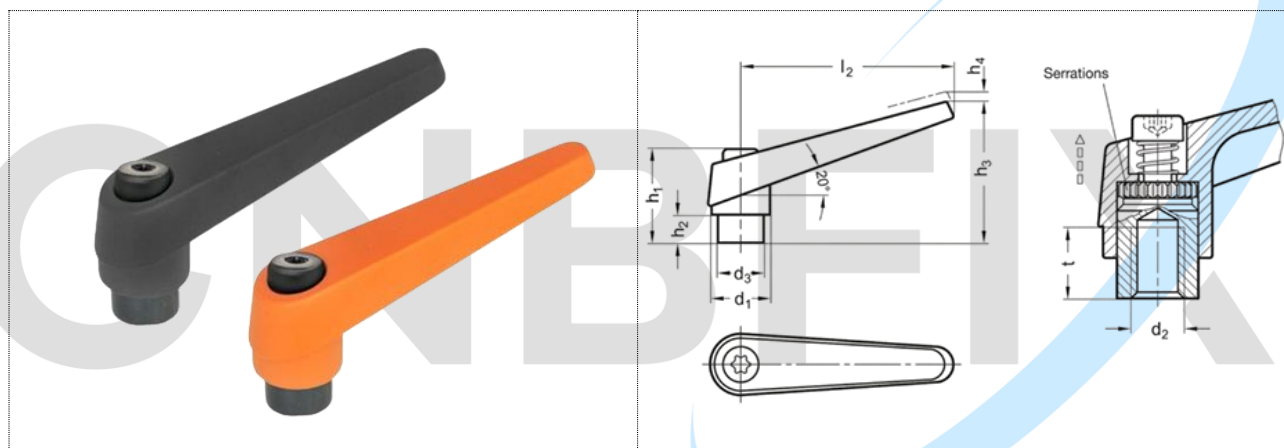
CN 101 – TRAVA FÊMEA RAL 9004 / RAL 2004 ALAVANCAS


Alavancas manuais ajustáveis com rosca interna

- Fundição em zinco
- Revestido de plástico
- Preto, **RAL 9005**, acabamento texturizado **SW**
- Laranja, **RAL 2004**, acabamento texturizado **OS**

Versão com rosca interna / Versão com pino roscado

- Bucha rosca e parafuso de tenção
- Aço (5.8), enegrecido



Descrição	d_1	d_2	d_3	h_1	h_2	$h_3 \approx$	h_4	eu_2	t mínimo.	
CN 101-14-M5-SW	14	M 05	10	25	4.5	35	3.5	45	9	33
CN 101-14-M5-OS	14	M 05	10	25	4.5	35	3.5	45	9	33
CN 101-14-M6-SW	14	M 06	10	25	4.5	35	3.5	45	9	33

CN 101-14-M6-OS	14	M 06	10	25	4.5	35	3.5	45	9	33
CN 101-18-M6-SW	18	M 06	13.5	31	6.5	45	4	62	11	72
CN 101-18-M6-OS	18	M 06	13.5	31	6.5	45	4	62	11	72
CN 101-18-M8-SW	18	M 08	13.5	31	6.5	45	4	62	11	70
CN 101-18-M8-OS	18	M 08	13.5	31	6.5	45	4	62	11	70
CN 101-22-M8-SW	22	M 08	16	36	8	52	4	74	14	117
CN 101-22-M8-OS	22	M 08	16	36	8	52	4	74	14	117
CN 101-22-M10-SW	22	M 10	16	36	8	52	4	74	14	114
CN 101-22-M10-OS	22	M 10	16	36	8	52	4	74	14	114
CN 101-25-M10-SW	25	M 10	19	43	11	63	4	89	17	174
CN 101-25-M10-OS	25	M 10	19	43	11	63	4	89	17	174
CN 101-25-M12-SW	25	M 12	19	43	11	63	4	89	17	169
CN 101-25-M12-OS	25	M 12	19	43	11	63	4	89	17	169
CN 101-30-M12-SW	30	M 12	23	50.5	12	76	5	108	22	169
CN 101-30-M12-OS	30	M 12	23	50.5	12	76	5	108	22	169
CN 101-30-M16-SW	30	M 16	23	50.5	12	76	5	108	22	287
CN 101-30-M16-OS	30	M 16	23	50.5	12	76	5	108	22	287