

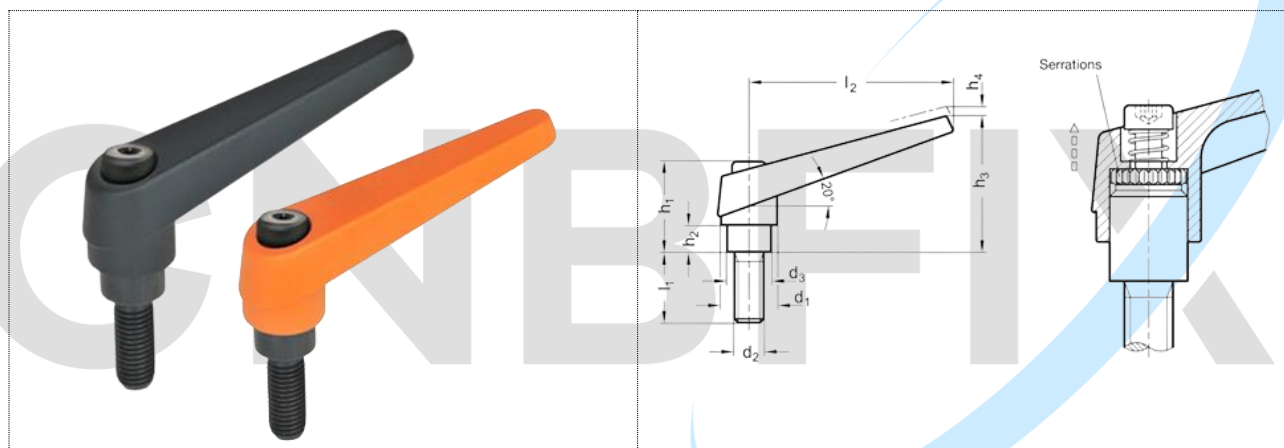
# CN 101 – TRAVA MACHO RAL 9004 / RAL 2004 ALAVANCAS


Alavancas manuais ajustáveis com rosca interna

- Fundição em zinco
- Revestido de plástico
- Preto, **RAL 9005**, acabamento texturizado **SW**
- Laranja, **RAL 2004**, acabamento texturizado **OS**

## Versão com rosca interna / Versão com pino roscado

- Bucha rosca e parafuso de tenção
- Aço (5.8), enegrecido



Descrição	$d_1$	$d_2$	$d_3$	$h_1$	$h_2$	$h_3 \approx$	$h_4$	$eu_2$	t mínimo.	
CN 101-14-M5-12-OS	14	M 5	12	10	25	4.5	35	3.5	45	36
CN 101-14-M5-12-SW	14	M 5	12	10	25	4.5	35	3.5	45	36
CN 101-14-M5-16-OS	14	M 5	16	10	25	4.5	35	3.5	45	37
CN 101-14-M5-16-SW	14	M 5	16	10	25	4.5	35	3.5	45	37

<b>CN 101-14-M5-20-OS</b>	14	M 5	20	10	25	4.5	35	3.5	45	37
<b>CN 101-14-M5-20-SW</b>	14	M 5	20	10	25	4.5	35	3.5	45	37
<b>CN 101-14-M5-25-OS</b>	14	M 5	25	10	25	4.5	35	3.5	45	38
<b>CN 101-14-M5-25-SW</b>	14	M 5	25	10	25	4.5	35	3.5	45	38
<b>CN 101-14-M5-32-OS</b>	14	M 5	32	10	25	4.5	35	3.5	45	39
<b>CN 101-14-M5-32-SW</b>	14	M 5	32	10	25	4.5	35	3.5	45	39
<b>CN 101-14-M5-40-OS</b>	14	M 5	40	10	25	4.5	35	3.5	45	40
<b>CN 101-14-M5-40-SW</b>	14	M 5	40	10	25	4.5	35	3.5	45	40
<b>CN 101-14-M5-50-OS</b>	14	M 5	50	10	25	4.5	35	3.5	45	41
<b>CN 101-14-M5-50-SW</b>	14	M 5	50	10	25	4.5	35	3.5	45	41
<b>CN 101-14-M6-12-OS</b>	14	M 6	12	10	25	4.5	35	3.5	45	37
<b>CN 101-14-M6-12-SW</b>	14	M 6	12	10	25	4.5	35	3.5	45	37
<b>CN 101-14-M6-16-OS</b>	14	M 6	16	10	25	4.5	35	3.5	45	37
<b>CN 101-14-M6-16-SW</b>	14	M 6	16	10	25	4.5	35	3.5	45	37
<b>CN 101-14-M6-20-OS</b>	14	M 6	20	10	25	4.5	35	3.5	45	38
<b>CN 101-14-M6-20-SW</b>	14	M 6	20	10	25	4.5	35	3.5	45	38
<b>CN 101-14-M6-25-OS</b>	14	M 6	25	10	25	4.5	35	3.5	45	39
<b>CN 101-14-M6-25-SW</b>	14	M 6	25	10	25	4.5	35	3.5	45	39
<b>CN 101-14-M6-32-OS</b>	14	M 6	32	10	25	4.5	35	3.5	45	40
<b>CN 101-14-M6-32-SW</b>	14	M 6	32	10	25	4.5	35	3.5	45	40
<b>CN 101-14-M6-40-OS</b>	14	M 6	40	10	25	4.5	35	3.5	45	42
<b>CN 101-14-M6-40-SW</b>	14	M 6	40	10	25	4.5	35	3.5	45	42

<b>CN 101-14-M6-50-OS</b>	14	M 6	50	10	25	4.5	35	3.5	45	43
<b>CN 101-14-M6-50-SW</b>	14	M 6	50	10	25	4.5	35	3.5	45	43
<b>CN 101-18-M6-16-OS</b>	18	M 6	16	13.5	31	6.5	45	4	62	76
<b>CN 101-18-M6-16-SW</b>	18	M 6	16	13.5	31	6.5	45	4	62	76
<b>CN 101-18-M6-20-OS</b>	18	M 6	16	13.5	31	6.5	45	4	62	77
<b>CN 101-18-M6-20-SW</b>	18	M 6	16	13.5	31	6.5	45	4	62	77
<b>CN 101-18-M6-25-OS</b>	18	M 6	25	13.5	31	6.5	45	4	62	78
<b>CN 101-18-M6-25-SW</b>	18	M 6	25	13.5	31	6.5	45	4	62	78
<b>CN 101-18-M6-32-OS</b>	18	M 6	32	13.5	31	6.5	45	4	62	79
<b>CN 101-18-M6-32-SW</b>	18	M 6	32	13.5	31	6.5	45	4	62	79
<b>CN 101-18-M6-40-OS</b>	18	M 6	40	13.5	31	6.5	45	4	62	81
<b>CN 101-18-M6-40-SW</b>	18	M 6	40	13.5	31	6.5	45	4	62	81
<b>CN 101-18-M6-50-OS</b>	18	M 6	50	13.5	31	6.5	45	4	62	82
<b>CN 101-18-M6-50-SW</b>	18	M 6	50	13.5	31	6.5	45	4	62	82
<b>CN 101-18-M6-63-OS</b>	18	M 6	63	13.5	31	6.5	45	4	62	84
<b>CN 101-18-M6-63-SW</b>	18	M 6	63	13.5	31	6.5	45	4	62	84
<b>CN 101-18-M8-16-OS</b>	18	M 8	16	13.5	31	6.5	45	4	62	80
<b>CN 101-18-M8-16-SW</b>	18	M 8	16	13.5	31	6.5	45	4	62	80
<b>CN 101-18-M8-20-OS</b>	18	M 8	20	13.5	31	6.5	45	4	62	80
<b>CN 101-18-M8-20-SW</b>	18	M 8	20	13.5	31	6.5	45	4	62	80
<b>CN 101-18-M8-25-OS</b>	18	M 8	25	13.5	31	6.5	45	4	62	82
<b>CN 101-18-M8-25-SW</b>	18	M 8	25	13.5	31	6.5	45	4	62	82

<b>CN 101-18-M8-32-OS</b>	18	M 8	32	13.5	31	6.5	45	4	62	84
<b>CN 101-18-M8-32-SW</b>	18	M 8	32	13.5	31	6.5	45	4	62	84
<b>CN 101-18-M8-40-OS</b>	18	M 8	40	13.5	31	6.5	45	4	62	86
<b>CN 101-18-M8-40-SW</b>	18	M 8	40	13.5	31	6.5	45	4	62	86
<b>CN 101-18-M8-50-OS</b>	18	M 8	50	13.5	31	6.5	45	4	62	89
<b>CN 101-18-M8-50-SW</b>	18	M 8	50	13.5	31	6.5	45	4	62	89
<b>CN 101-18-M8-63-OS</b>	18	M 8	63	13.5	31	6.5	45	4	62	93
<b>CN 101-18-M8-63-SW</b>	18	M 8	63	13.5	31	6.5	45	4	62	93
<b>CN 101-22-M10-20-OS</b>	22	M 10	20	16	36	8	52	4	74	133
<b>CN 101-22-M10-20-SW</b>	22	M 10	20	16	36	8	52	4	74	133
<b>CN 101-22-M10-25-OS</b>	22	M 10	25	16	36	8	52	4	74	135
<b>CN 101-22-M10-25-SW</b>	22	M 10	25	16	36	8	52	4	74	135
<b>CN 101-22-M10-32-OS</b>	22	M 10	32	16	36	8	52	4	74	138
<b>CN 101-22-M10-32-SW</b>	22	M 10	32	16	36	8	52	4	74	138
<b>CN 101-22-M10-40-OS</b>	22	M 10	40	16	36	8	52	4	74	142
<b>CN 101-22-M10-40-SW</b>	22	M 10	40	16	36	8	52	4	74	142
<b>CN 101-22-M10-50-OS</b>	22	M 10	50	16	36	8	52	4	74	147
<b>CN 101-22-M10-50-SW</b>	22	M 10	50	16	36	8	52	4	74	147
<b>CN 101-22-M10-63-OS</b>	22	M 10	63	16	36	8	52	4	74	153
<b>CN 101-22-M10-63-SW</b>	22	M 10	63	16	36	8	52	4	74	153
<b>CN 101-22-M10-80-OS</b>	22	M 10	80	16	36	8	52	4	74	162
<b>CN 101-22-M10-80-SW</b>	22	M 10	80	16	36	8	52	4	74	162

<b>CN 101-25-M12-25-OS</b>	25	M 12	25	19	43	11	63	4	89	203
<b>CN 101-25-M12-25-SW</b>	25	M 12	25	19	43	11	63	4	89	203
<b>CN 101-25-M12-32-OS</b>	25	M 12	32	19	43	11	63	4	89	207
<b>CN 101-25-M12-32-SW</b>	25	M 12	32	19	43	11	63	4	89	207
<b>CN 101-25-M12-40-OS</b>	25	M 12	40	19	43	11	63	4	89	212
<b>CN 101-25-M12-40-SW</b>	25	M 12	40	19	43	11	63	4	89	212
<b>CN 101-25-M12-50-OS</b>	25	M 12	50	19	43	11	63	4	89	220
<b>CN 101-25-M12-50-SW</b>	25	M 12	50	19	43	11	63	4	89	220
<b>CN 101-25-M12-63-OS</b>	25	M 12	63	19	43	11	63	4	89	229
<b>CN 101-25-M12-63-SW</b>	25	M 12	63	19	43	11	63	4	89	229
<b>CN 101-25-M12-80-OS</b>	25	M 12	80	19	43	11	63	4	89	240
<b>CN 101-25-M12-80-SW</b>	25	M 12	80	19	43	11	63	4	89	240
<b>CN 101-30-M16-32-OS</b>	30	M 16	32	23	50.5	12	76	5	108	363
<b>CN 101-30-M16-32-SW</b>	30	M 16	32	23	50.5	12	76	5	108	363
<b>CN 101-30-M16-40-OS</b>	30	M 16	40	23	50.5	12	76	5	108	374
<b>CN 101-30-M16-40-SW</b>	30	M 16	40	23	50.5	12	76	5	108	374
<b>CN 101-30-M16-50-OS</b>	30	M 16	50	23	50.5	12	76	5	108	386
<b>CN 101-30-M16-50-SW</b>	30	M 16	50	23	50.5	12	76	5	108	386
<b>CN 101-30-M16-63-OS</b>	30	M 16	63	23	50.5	12	76	5	108	405
<b>CN 101-30-M16-63-SW</b>	30	M 16	63	23	50.5	12	76	5	108	405
<b>CN 101-30-M16-80-OS</b>	30	M 16	80	23	50.5	12	76	5	108	427
<b>CN 101-30-M16-80-SW</b>	30	M 16	80	23	50.5	12	76	5	108	427