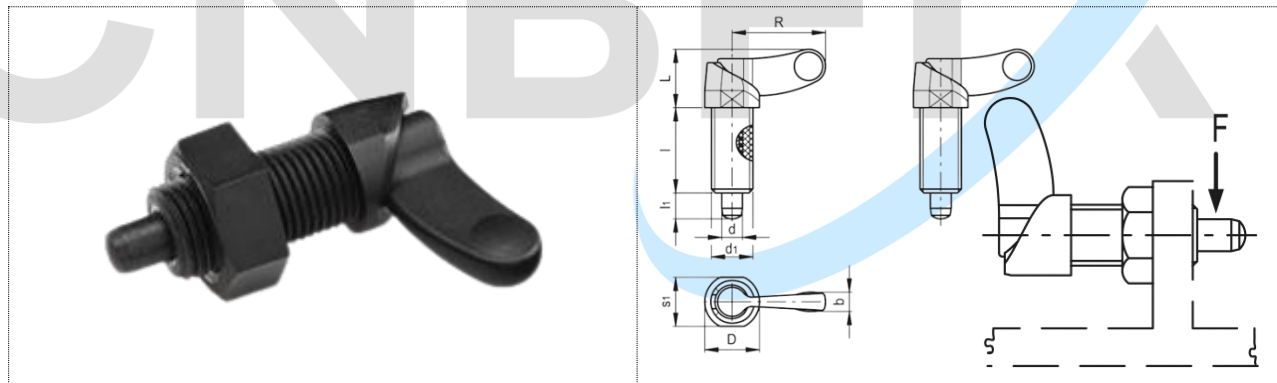



PMT.200-AK BOTÃO INDEXADOR

Posição de repouso, corpo SUPER - tecnopolímero

- **PMT.200-AK:** êmbolo de aço óxido preto, com porca de travamento (fornecido não montado).
- SUPER-tecnopolímero à base de poliamida reforçada com fibra de vidro (PA).
- Aço temperado com óxido preto ou aço inoxidável AISI 303.
- Tolerância sugerida H7 para furo correspondente.
- Tecnopolímero autolubrificante à base de poliamida reforçada com fibra de vidro (PA), cor preta, acabamento fosco.
- **NTT** : SUPER-tecnopolímero especial à base de poliamida reforçada com fibra de vidro (PA). Disponível também como acessório vendido separadamente (ver tabela).



Código	Descrição	d Êmbolo -0,15 -0,1 Furo H7	d ₁	eu	E	R	b	eu	eu ₁	eu ₃	e	s ₁	[N]*	[N]#	Torque de aperto máx. [Nm]	Carga estática máx. F[N]	
51718	PMT.200-4-M10x1-AK	4	M 10 x 1	14	13	22	5	19	6	7	16	12	7	20	5	1500	33
51719	PMT.200-5-M10x1-AK	5	M 10 x 1	14	13	22	5	19	6	7	16	12	7	20	5	1500	33
51720	PMT.200-5-M12x1,5-AK	5	M 12 x 1.5	17	15.5	26.5	5.5	26	8	8	19	14	9	35	9	3000	33
51722	PMT.200-6-M12x1,5-AK	6	M 12 x 1.5	17	15.5	26.5	5.5	26	8	8	19	14	9	35	9	3000	33
51724	PMT.200-6-M16x1,5-AK	6	M 16 x 1.5	21	20.5	32.5	7	30	10	10	24	19	10	40	18	3000	33
51731	PMT.200-8-M16x1,5-AK	8	M 16 x 1.5	21	20.5	32.5	7	30	10	10	24	19	10	40	18	3000	33
51732	PMT.200-8-M20x1,5-AK	8	M 20 x 1.5	25	25.5	40	9	36	12	11	30	24	20	60	25	4500	33
51736	PMT.200-10-M20x1,5-AK	10	M 20 x 1.5	25	25.5	40	9	36	12	11	30	24	20	60	25	4500	33