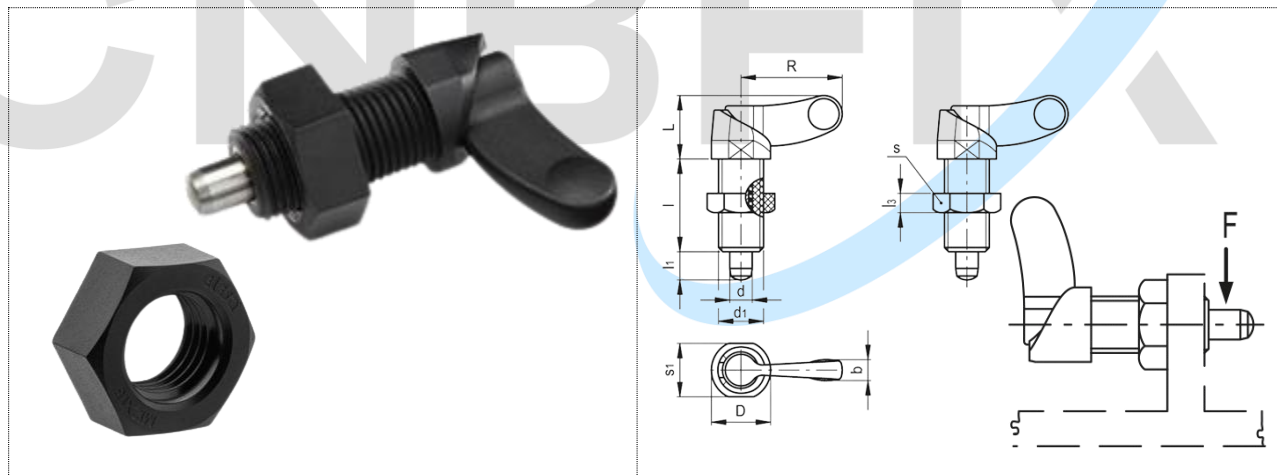



## PMT.200-SST-AK

### BOTÃO INDEXADOR

Posição de repouso, corpo SUPER - tecnopolímero

- **PMT.200-SST-AK:** Êmbolo de aço inoxidável AISI 303, com porca de fixação (fornecido não montado), não magnético.
- SUPER-tecnopolímero à base de poliamida reforçada com fibra de vidro (PA).
- Aço temperado com óxido preto ou aço inoxidável AISI 303.
- Tolerância sugerida H7 para furo correspondente.
- Tecnopolímero autolubrificante à base de poliamida reforçada com fibra de vidro (PA), cor preta, acabamento fosco.
- **NTT** : SUPER-tecnopolímero especial à base de poliamida reforçada com fibra de vidro (PA). Disponível também como acessório vendido separadamente (ver tabela).



Código	Descrição	d Êmbolo -0,15 -0,1 Furo H7	d <sub>1</sub>	eu	E	R	b	eu	eu 1	eu 3	e	s 1	[N]*	[N]#	Torque de aperto máx. [Nm]	Carga estática máx. F[N]	
<b>51768</b>	PMT.200-SST-4-M10x1-AK	4	M 10 x 1	14	13	22	5	19	6	7	16	12	7	20	5	1000	33
<b>51769</b>	PMT.200-SST-5-M10x1-AK	5	M 10 x 1	14	13	22	5	19	6	7	16	12	7	20	5	1000	33
<b>51770</b>	PMT.200-SST-5-M12x1,5-AK	5	M 12 x 1.5	17	15.5	26.5	5.5	26	8	8	19	14	9	35	9	2000	33
<b>51772</b>	PMT.200-SST-6-M12x1,5-AK	6	M 12 x 1.5	17	15.5	26.5	5.5	26	8	8	19	14	9	35	9	2000	33
<b>51774</b>	PMT.200-SST-6-M16x1,5-AK	6	M 16 x 1.5	21	20.5	32.5	7	30	10	10	24	19	10	40	18	2000	33
<b>51781</b>	PMT.200-SST-8-M16x1,5-AK	8	M 16 x 1.5	21	20.5	32.5	7	30	10	10	24	19	10	40	18	2000	50
<b>51782</b>	PMT.200-SST-8-M20x1,5-AK	8	M 20 x 1.5	25	25.5	40	9	36	12	11	30	24	20	60	25	4000	33
<b>51786</b>	PMT.200-SST-10-M20x1,5-AK	10	M 20 x 1.5	25	25.5	40	9	36	12	11	30	24	20	60	25	4000	33