

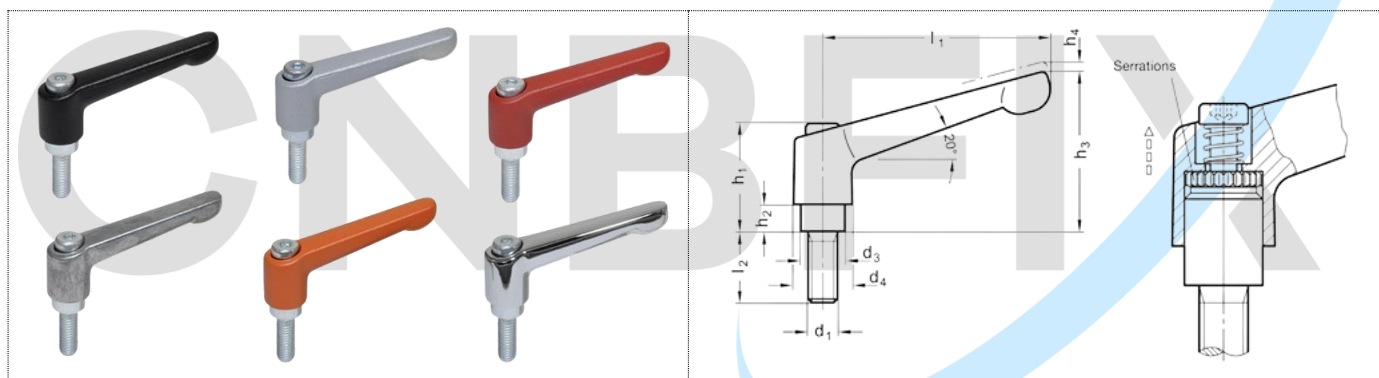
CN 300.2 – TRAVA MACHO ALAVANCAS


Alavancas manuais ajustáveis com bucha

- Fundição em zinco
- Revestido de plástico
- Preto, RAL 9005, acabamento texturizado **SW**
- laranja, RAL 2004, acabamento texturizado **OS**
- vermelho, RAL 3000, acabamento texturizado **RS**
- prata, RAL 9006, acabamento texturizado **SR**
- **CR** cromado
- sem revestimento, retificado por deslizamento **RH**

Versão com pino roscado

- Pino e parafuso de retenção
- Aço
- Zincado, passivado em azul



| Descrição | eu 1 | d1 | eu 2 | d3 | d4 | H1 | h2 | h3 | h4 |  |
|----------------------------|------|----|------|----|------|------|----|----|----|---|
| CN 300.2-22-M3-6-SW | 22 | M3 | 6 | 8 | 10,5 | 18,5 | 2 | 23 | 3 | 14 |
| CN 300.2-22-M3-6-OS | 22 | M3 | 6 | 8 | 10,5 | 18,5 | 2 | 23 | 3 | 14 |
| CN 300.2-22-M3-6-RS | 22 | M3 | 6 | 8 | 10,5 | 18,5 | 2 | 23 | 3 | 14 |
| CN 300.2-22-M3-6-SR | 22 | M3 | 6 | 8 | 10,5 | 18,5 | 2 | 23 | 3 | 14 |

| | | | | | | | | | | |
|-----------------------------|----|----|----|---|------|------|---|----|---|----|
| CN 300.2-22-M3-6-CR | 22 | M3 | 6 | 8 | 10,5 | 18,5 | 2 | 23 | 3 | 14 |
| CN 300.2-22-M3-6-RH | 22 | M3 | 6 | 8 | 10,5 | 18,5 | 2 | 23 | 3 | 14 |
| CN 300.2-22-M3-8-SW | 22 | M3 | 8 | 8 | 10,5 | 18,5 | 2 | 23 | 3 | 14 |
| CN 300.2-22-M3-8-OS | 22 | M3 | 8 | 8 | 10,5 | 18,5 | 2 | 23 | 3 | 14 |
| CN 300.2-22-M3-8-RS | 22 | M3 | 8 | 8 | 10,5 | 18,5 | 2 | 23 | 3 | 14 |
| CN 300.2-22-M3-8-SR | 22 | M3 | 8 | 8 | 10,5 | 18,5 | 2 | 23 | 3 | 14 |
| CN 300.2-22-M3-8-CR | 22 | M3 | 8 | 8 | 10,5 | 18,5 | 2 | 23 | 3 | 14 |
| CN 300.2-22-M3-8-RH | 22 | M3 | 8 | 8 | 10,5 | 18,5 | 2 | 23 | 3 | 14 |
| CN 300.2-22-M3-10-SW | 22 | M3 | 10 | 8 | 10,5 | 18,5 | 2 | 23 | 3 | 14 |
| CN 300.2-22-M3-10-OS | 22 | M3 | 10 | 8 | 10,5 | 18,5 | 2 | 23 | 3 | 14 |
| CN 300.2-22-M3-10-RS | 22 | M3 | 10 | 8 | 10,5 | 18,5 | 2 | 23 | 3 | 14 |
| CN 300.2-22-M3-10-SR | 22 | M3 | 10 | 8 | 10,5 | 18,5 | 2 | 23 | 3 | 14 |
| CN 300.2-22-M3-10-CR | 22 | M3 | 10 | 8 | 10,5 | 18,5 | 2 | 23 | 3 | 14 |
| CN 300.2-22-M3-10-RH | 22 | M3 | 10 | 8 | 10,5 | 18,5 | 2 | 23 | 3 | 14 |
| CN 300.2-22-M3-12-SW | 22 | M3 | 12 | 8 | 10,5 | 18,5 | 2 | 23 | 3 | 14 |
| CN 300.2-22-M3-12-OS | 22 | M3 | 12 | 8 | 10,5 | 18,5 | 2 | 23 | 3 | 14 |
| CN 300.2-22-M3-12-RS | 22 | M3 | 12 | 8 | 10,5 | 18,5 | 2 | 23 | 3 | 14 |
| CN 300.2-22-M3-12-SR | 22 | M3 | 12 | 8 | 10,5 | 18,5 | 2 | 23 | 3 | 14 |
| CN 300.2-22-M3-12-CR | 22 | M3 | 12 | 8 | 10,5 | 18,5 | 2 | 23 | 3 | 14 |
| CN 300.2-22-M3-12-RH | 22 | M3 | 12 | 8 | 10,5 | 18,5 | 2 | 23 | 3 | 14 |
| CN 300.2-22-M3-16-SW | 22 | M3 | 16 | 8 | 10,5 | 18,5 | 2 | 23 | 3 | 14 |
| CN 300.2-22-M3-16-OS | 22 | M3 | 16 | 8 | 10,5 | 18,5 | 2 | 23 | 3 | 14 |
| CN 300.2-22-M3-16-RS | 22 | M3 | 16 | 8 | 10,5 | 18,5 | 2 | 23 | 3 | 14 |

| | | | | | | | | | | |
|-----------------------------|----|----|----|---|------|------|---|----|---|----|
| CN 300.2-22-M3-16-SR | 22 | M3 | 16 | 8 | 10,5 | 18,5 | 2 | 23 | 3 | 14 |
| CN 300.2-22-M3-16-CR | 22 | M3 | 16 | 8 | 10,5 | 18,5 | 2 | 23 | 3 | 14 |
| CN 300.2-22-M3-16-RH | 22 | M3 | 16 | 8 | 10,5 | 18,5 | 2 | 23 | 3 | 14 |
| CN 300.2-22-M4-12-SW | 22 | M4 | 12 | 8 | 10,5 | 18,5 | 2 | 23 | 3 | 14 |
| CN 300.2-22-M4-12-OS | 22 | M4 | 12 | 8 | 10,5 | 18,5 | 2 | 23 | 3 | 14 |
| CN 300.2-22-M4-12-RS | 22 | M4 | 12 | 8 | 10,5 | 18,5 | 2 | 23 | 3 | 14 |
| CN 300.2-22-M4-12-SR | 22 | M4 | 12 | 8 | 10,5 | 18,5 | 2 | 23 | 3 | 14 |
| CN 300.2-22-M4-12-CR | 22 | M4 | 12 | 8 | 10,5 | 18,5 | 2 | 23 | 3 | 14 |
| CN 300.2-22-M4-12-RH | 22 | M4 | 12 | 8 | 10,5 | 18,5 | 2 | 23 | 3 | 14 |
| CN 300.2-22-M5-12-SW | 22 | M5 | 12 | 8 | 10,5 | 18,5 | 2 | 23 | 3 | 15 |
| CN 300.2-22-M5-12-OS | 22 | M5 | 12 | 8 | 10,5 | 18,5 | 2 | 23 | 3 | 15 |
| CN 300.2-22-M5-12-RS | 22 | M5 | 12 | 8 | 10,5 | 18,5 | 2 | 23 | 3 | 15 |
| CN 300.2-22-M5-12-SR | 22 | M5 | 12 | 8 | 10,5 | 18,5 | 2 | 23 | 3 | 15 |
| CN 300.2-22-M5-12-CR | 22 | M5 | 12 | 8 | 10,5 | 18,5 | 2 | 23 | 3 | 15 |
| CN 300.2-22-M5-12-RH | 22 | M5 | 12 | 8 | 10,5 | 18,5 | 2 | 23 | 3 | 15 |
| CN 300.2-22-M4-16-SW | 22 | M4 | 16 | 8 | 10,5 | 18,5 | 2 | 23 | 3 | 14 |
| CN 300.2-22-M4-16-OS | 22 | M4 | 16 | 8 | 10,5 | 18,5 | 2 | 23 | 3 | 14 |
| CN 300.2-22-M4-16-RS | 22 | M4 | 16 | 8 | 10,5 | 18,5 | 2 | 23 | 3 | 14 |
| CN 300.2-22-M4-16-SR | 22 | M4 | 16 | 8 | 10,5 | 18,5 | 2 | 23 | 3 | 14 |
| CN 300.2-22-M4-16-CR | 22 | M4 | 16 | 8 | 10,5 | 18,5 | 2 | 23 | 3 | 14 |
| CN 300.2-22-M4-16-RH | 22 | M4 | 16 | 8 | 10,5 | 18,5 | 2 | 23 | 3 | 14 |
| CN 300.2-22-M5-16-SW | 22 | M5 | 16 | 8 | 10,5 | 18,5 | 2 | 23 | 3 | 15 |
| CN 300.2-22-M5-16-OS | 22 | M5 | 16 | 8 | 10,5 | 18,5 | 2 | 23 | 3 | 15 |

| | | | | | | | | | | |
|-----------------------------|----|----|----|---|------|------|---|----|---|----|
| CN 300.2-22-M5-16-RS | 22 | M5 | 16 | 8 | 10,5 | 18,5 | 2 | 23 | 3 | 15 |
| CN 300.2-22-M5-16-SR | 22 | M5 | 16 | 8 | 10,5 | 18,5 | 2 | 23 | 3 | 15 |
| CN 300.2-22-M5-16-CR | 22 | M5 | 16 | 8 | 10,5 | 18,5 | 2 | 23 | 3 | 15 |
| CN 300.2-22-M5-16-RH | 22 | M5 | 16 | 8 | 10,5 | 18,5 | 2 | 23 | 3 | 15 |
| CN 300.2-22-M4-20-SW | 22 | M4 | 20 | 8 | 10,5 | 18,5 | 2 | 23 | 3 | 15 |
| CN 300.2-22-M4-20-OS | 22 | M4 | 20 | 8 | 10,5 | 18,5 | 2 | 23 | 3 | 15 |
| CN 300.2-22-M4-20-RS | 22 | M4 | 20 | 8 | 10,5 | 18,5 | 2 | 23 | 3 | 15 |
| CN 300.2-22-M4-20-SR | 22 | M4 | 20 | 8 | 10,5 | 18,5 | 2 | 23 | 3 | 15 |
| CN 300.2-22-M4-20-CR | 22 | M4 | 20 | 8 | 10,5 | 18,5 | 2 | 23 | 3 | 15 |
| CN 300.2-22-M4-20-RH | 22 | M4 | 20 | 8 | 10,5 | 18,5 | 2 | 23 | 3 | 15 |
| CN 300.2-22-M5-20-SW | 22 | M5 | 20 | 8 | 10,5 | 18,5 | 2 | 23 | 3 | 13 |
| CN 300.2-22-M5-20-OS | 22 | M5 | 20 | 8 | 10,5 | 18,5 | 2 | 23 | 3 | 13 |
| CN 300.2-22-M5-20-RS | 22 | M5 | 20 | 8 | 10,5 | 18,5 | 2 | 23 | 3 | 13 |
| CN 300.2-22-M5-20-SR | 22 | M5 | 20 | 8 | 10,5 | 18,5 | 2 | 23 | 3 | 13 |
| CN 300.2-22-M5-20-CR | 22 | M5 | 20 | 8 | 10,5 | 18,5 | 2 | 23 | 3 | 13 |
| CN 300.2-22-M5-20-RH | 22 | M5 | 20 | 8 | 10,5 | 18,5 | 2 | 23 | 3 | 13 |
| CN 300.2-22-M4-25-SW | 22 | M4 | 25 | 8 | 10,5 | 18,5 | 2 | 23 | 3 | 15 |
| CN 300.2-22-M4-25-OS | 22 | M4 | 25 | 8 | 10,5 | 18,5 | 2 | 23 | 3 | 15 |
| CN 300.2-22-M4-25-RS | 22 | M4 | 25 | 8 | 10,5 | 18,5 | 2 | 23 | 3 | 15 |
| CN 300.2-22-M4-25-SR | 22 | M4 | 25 | 8 | 10,5 | 18,5 | 2 | 23 | 3 | 15 |
| CN 300.2-22-M4-25-CR | 22 | M4 | 25 | 8 | 10,5 | 18,5 | 2 | 23 | 3 | 15 |
| CN 300.2-22-M4-25-RH | 22 | M4 | 25 | 8 | 10,5 | 18,5 | 2 | 23 | 3 | 15 |
| CN 300.2-22-M5-25-SW | 22 | M5 | 25 | 8 | 10,5 | 18,5 | 2 | 23 | 3 | 16 |

| | | | | | | | | | | |
|-----------------------------|----|----|----|----|------|------|---|----|-----|----|
| CN 300.2-22-M5-25-OS | 22 | M5 | 25 | 8 | 10,5 | 18,5 | 2 | 23 | 3 | 16 |
| CN 300.2-22-M5-25-RS | 22 | M5 | 25 | 8 | 10,5 | 18,5 | 2 | 23 | 3 | 16 |
| CN 300.2-22-M5-25-SR | 22 | M5 | 25 | 8 | 10,5 | 18,5 | 2 | 23 | 3 | 16 |
| CN 300.2-22-M5-25-CR | 22 | M5 | 25 | 8 | 10,5 | 18,5 | 2 | 23 | 3 | 16 |
| CN 300.2-22-M5-25-RH | 22 | M5 | 25 | 8 | 10,5 | 18,5 | 2 | 23 | 3 | 16 |
| CN 300.2-22-M4-32-SW | 22 | M4 | 32 | 8 | 10,5 | 18,5 | 2 | 23 | 3 | 15 |
| CN 300.2-22-M4-32-OS | 22 | M4 | 32 | 8 | 10,5 | 18,5 | 2 | 23 | 3 | 15 |
| CN 300.2-22-M4-32-RS | 22 | M4 | 32 | 8 | 10,5 | 18,5 | 2 | 23 | 3 | 15 |
| CN 300.2-22-M4-32-SR | 22 | M4 | 32 | 8 | 10,5 | 18,5 | 2 | 23 | 3 | 15 |
| CN 300.2-22-M4-32-CR | 22 | M4 | 32 | 8 | 10,5 | 18,5 | 2 | 23 | 3 | 15 |
| CN 300.2-22-M4-32-RH | 22 | M4 | 32 | 8 | 10,5 | 18,5 | 2 | 23 | 3 | 15 |
| CN 300.2-22-M5-32-SW | 22 | M5 | 32 | 8 | 10,5 | 18,5 | 2 | 23 | 3 | 17 |
| CN 300.2-22-M5-32-OS | 22 | M5 | 32 | 8 | 10,5 | 18,5 | 2 | 23 | 3 | 17 |
| CN 300.2-22-M5-32-RS | 22 | M5 | 32 | 8 | 10,5 | 18,5 | 2 | 23 | 3 | 17 |
| CN 300.2-22-M5-32-SR | 22 | M5 | 32 | 8 | 10,5 | 18,5 | 2 | 23 | 3 | 17 |
| CN 300.2-22-M5-32-CR | 22 | M5 | 32 | 8 | 10,5 | 18,5 | 2 | 23 | 3 | 17 |
| CN 300.2-22-M5-32-RH | 22 | M5 | 32 | 8 | 10,5 | 18,5 | 2 | 23 | 3 | 17 |
| CN 300.2-30-M4-12-SW | 30 | M4 | 12 | 10 | 13 | 24,5 | 4 | 31 | 3.5 | 32 |
| CN 300.2-30-M4-12-OS | 30 | M4 | 12 | 10 | 13 | 24,5 | 4 | 31 | 3.5 | 32 |
| CN 300.2-30-M4-12-RS | 30 | M4 | 12 | 10 | 13 | 24,5 | 4 | 31 | 3.5 | 32 |
| CN 300.2-30-M4-12-SR | 30 | M4 | 12 | 10 | 13 | 24,5 | 4 | 31 | 3.5 | 32 |
| CN 300.2-30-M4-12-CR | 30 | M4 | 12 | 10 | 13 | 24,5 | 4 | 31 | 3.5 | 32 |
| CN 300.2-30-M4-12-RH | 30 | M4 | 12 | 10 | 13 | 24,5 | 4 | 31 | 3.5 | 32 |

| | | | | | | | | | | |
|-----------------------------|----|----|----|----|----|------|---|----|-----|----|
| CN 300.2-30-M4-16-SW | 30 | M4 | 16 | 10 | 13 | 24,5 | 4 | 31 | 3.5 | 32 |
| CN 300.2-30-M4-16-OS | 30 | M4 | 16 | 10 | 13 | 24,5 | 4 | 31 | 3.5 | 32 |
| CN 300.2-30-M4-16-RS | 30 | M4 | 16 | 10 | 13 | 24,5 | 4 | 31 | 3.5 | 32 |
| CN 300.2-30-M4-16-SR | 30 | M4 | 16 | 10 | 13 | 24,5 | 4 | 31 | 3.5 | 32 |
| CN 300.2-30-M4-16-CR | 30 | M4 | 16 | 10 | 13 | 24,5 | 4 | 31 | 3.5 | 32 |
| CN 300.2-30-M4-16-RH | 30 | M4 | 16 | 10 | 13 | 24,5 | 4 | 31 | 3.5 | 32 |
| CN 300.2-30-M4-20-SW | 30 | M4 | 20 | 10 | 13 | 24,5 | 4 | 31 | 3.5 | 32 |
| CN 300.2-30-M4-20-OS | 30 | M4 | 20 | 10 | 13 | 24,5 | 4 | 31 | 3.5 | 32 |
| CN 300.2-30-M4-20-RS | 30 | M4 | 20 | 10 | 13 | 24,5 | 4 | 31 | 3.5 | 32 |
| CN 300.2-30-M4-20-SR | 30 | M4 | 20 | 10 | 13 | 24,5 | 4 | 31 | 3.5 | 32 |
| CN 300.2-30-M4-20-CR | 30 | M4 | 20 | 10 | 13 | 24,5 | 4 | 31 | 3.5 | 32 |
| CN 300.2-30-M4-20-RH | 30 | M4 | 20 | 10 | 13 | 24,5 | 4 | 31 | 3.5 | 32 |
| CN 300.2-30-M4-25-SW | 30 | M4 | 25 | 10 | 13 | 24,5 | 4 | 31 | 3.5 | 33 |
| CN 300.2-30-M4-25-OS | 30 | M4 | 25 | 10 | 13 | 24,5 | 4 | 31 | 3.5 | 33 |
| CN 300.2-30-M4-25-RS | 30 | M4 | 25 | 10 | 13 | 24,5 | 4 | 31 | 3.5 | 33 |
| CN 300.2-30-M4-25-SR | 30 | M4 | 25 | 10 | 13 | 24,5 | 4 | 31 | 3.5 | 33 |
| CN 300.2-30-M4-25-CR | 30 | M4 | 25 | 10 | 13 | 24,5 | 4 | 31 | 3.5 | 33 |
| CN 300.2-30-M4-25-RH | 30 | M4 | 25 | 10 | 13 | 24,5 | 4 | 31 | 3.5 | 33 |
| CN 300.2-30-M4-32-SW | 30 | M4 | 32 | 10 | 13 | 24,5 | 4 | 31 | 3.5 | 33 |
| CN 300.2-30-M4-32-OS | 30 | M4 | 32 | 10 | 13 | 24,5 | 4 | 31 | 3.5 | 33 |
| CN 300.2-30-M4-32-RS | 30 | M4 | 32 | 10 | 13 | 24,5 | 4 | 31 | 3.5 | 33 |
| CN 300.2-30-M4-32-SR | 30 | M4 | 32 | 10 | 13 | 24,5 | 4 | 31 | 3.5 | 33 |
| CN 300.2-30-M4-32-CR | 30 | M4 | 32 | 10 | 13 | 24,5 | 4 | 31 | 3.5 | 33 |

| | | | | | | | | | | |
|-----------------------------|----|----|----|----|----|------|---|----|-----|----|
| CN 300.2-30-M4-32-RH | 30 | M4 | 32 | 10 | 13 | 24,5 | 4 | 31 | 3.5 | 33 |
| CN 300.2-30-M5-12-SW | 30 | M5 | 12 | 10 | 13 | 24,5 | 4 | 31 | 3.5 | 32 |
| CN 300.2-30-M5-12-OS | 30 | M5 | 12 | 10 | 13 | 24,5 | 4 | 31 | 3.5 | 32 |
| CN 300.2-30-M5-12-RS | 30 | M5 | 12 | 10 | 13 | 24,5 | 4 | 31 | 3.5 | 32 |
| CN 300.2-30-M5-12-SR | 30 | M5 | 12 | 10 | 13 | 24,5 | 4 | 31 | 3.5 | 32 |
| CN 300.2-30-M5-12-CR | 30 | M5 | 12 | 10 | 13 | 24,5 | 4 | 31 | 3.5 | 32 |
| CN 300.2-30-M5-12-RH | 30 | M5 | 12 | 10 | 13 | 24,5 | 4 | 31 | 3.5 | 32 |
| CN 300.2-30-M5-16-SW | 30 | M5 | 16 | 10 | 13 | 24,5 | 4 | 31 | 3.5 | 31 |
| CN 300.2-30-M5-16-OS | 30 | M5 | 16 | 10 | 13 | 24,5 | 4 | 31 | 3.5 | 31 |
| CN 300.2-30-M5-16-RS | 30 | M5 | 16 | 10 | 13 | 24,5 | 4 | 31 | 3.5 | 31 |
| CN 300.2-30-M5-16-SR | 30 | M5 | 16 | 10 | 13 | 24,5 | 4 | 31 | 3.5 | 31 |
| CN 300.2-30-M5-16-CR | 30 | M5 | 16 | 10 | 13 | 24,5 | 4 | 31 | 3.5 | 31 |
| CN 300.2-30-M5-16-RH | 30 | M5 | 16 | 10 | 13 | 24,5 | 4 | 31 | 3.5 | 31 |
| CN 300.2-30-M5-20-SW | 30 | M5 | 20 | 10 | 13 | 24,5 | 4 | 31 | 3.5 | 33 |
| CN 300.2-30-M5-20-OS | 30 | M5 | 20 | 10 | 13 | 24,5 | 4 | 31 | 3.5 | 33 |
| CN 300.2-30-M5-20-RS | 30 | M5 | 20 | 10 | 13 | 24,5 | 4 | 31 | 3.5 | 33 |
| CN 300.2-30-M5-20-SR | 30 | M5 | 20 | 10 | 13 | 24,5 | 4 | 31 | 3.5 | 33 |
| CN 300.2-30-M5-20-CR | 30 | M5 | 20 | 10 | 13 | 24,5 | 4 | 31 | 3.5 | 33 |
| CN 300.2-30-M5-20-RH | 30 | M5 | 20 | 10 | 13 | 24,5 | 4 | 31 | 3.5 | 33 |
| CN 300.2-30-M5-25-SW | 30 | M5 | 25 | 10 | 13 | 24,5 | 4 | 31 | 3.5 | 34 |
| CN 300.2-30-M5-25-OS | 30 | M5 | 25 | 10 | 13 | 24,5 | 4 | 31 | 3.5 | 34 |
| CN 300.2-30-M5-25-RS | 30 | M5 | 25 | 10 | 13 | 24,5 | 4 | 31 | 3.5 | 34 |
| CN 300.2-30-M5-25-SR | 30 | M5 | 25 | 10 | 13 | 24,5 | 4 | 31 | 3.5 | 34 |

| | | | | | | | | | | |
|-----------------------------|----|----|----|----|----|------|---|----|-----|----|
| CN 300.2-30-M5-25-CR | 30 | M5 | 25 | 10 | 13 | 24,5 | 4 | 31 | 3.5 | 34 |
| CN 300.2-30-M5-25-RH | 30 | M5 | 25 | 10 | 13 | 24,5 | 4 | 31 | 3.5 | 34 |
| CN 300.2-30-M5-32-SW | 30 | M5 | 32 | 10 | 13 | 24,5 | 4 | 31 | 3.5 | 35 |
| CN 300.2-30-M5-32-OS | 30 | M5 | 32 | 10 | 13 | 24,5 | 4 | 31 | 3.5 | 35 |
| CN 300.2-30-M5-32-RS | 30 | M5 | 32 | 10 | 13 | 24,5 | 4 | 31 | 3.5 | 35 |
| CN 300.2-30-M5-32-SR | 30 | M5 | 32 | 10 | 13 | 24,5 | 4 | 31 | 3.5 | 35 |
| CN 300.2-30-M5-32-CR | 30 | M5 | 32 | 10 | 13 | 24,5 | 4 | 31 | 3.5 | 35 |
| CN 300.2-30-M5-32-RH | 30 | M5 | 32 | 10 | 13 | 24,5 | 4 | 31 | 3.5 | 35 |
| CN 300.2-30-M5-40-SW | 30 | M5 | 40 | 10 | 13 | 24,5 | 4 | 31 | 3.5 | 36 |
| CN 300.2-30-M5-40-OS | 30 | M5 | 40 | 10 | 13 | 24,5 | 4 | 31 | 3.5 | 36 |
| CN 300.2-30-M5-40-RS | 30 | M5 | 40 | 10 | 13 | 24,5 | 4 | 31 | 3.5 | 36 |
| CN 300.2-30-M5-40-SR | 30 | M5 | 40 | 10 | 13 | 24,5 | 4 | 31 | 3.5 | 36 |
| CN 300.2-30-M5-40-CR | 30 | M5 | 40 | 10 | 13 | 24,5 | 4 | 31 | 3.5 | 36 |
| CN 300.2-30-M5-40-RH | 30 | M5 | 40 | 10 | 13 | 24,5 | 4 | 31 | 3.5 | 36 |
| CN 300.2-30-M5-50-SW | 30 | M5 | 50 | 10 | 13 | 24,5 | 4 | 31 | 3.5 | 37 |
| CN 300.2-30-M5-50-OS | 30 | M5 | 50 | 10 | 13 | 24,5 | 4 | 31 | 3.5 | 37 |
| CN 300.2-30-M5-50-RS | 30 | M5 | 50 | 10 | 13 | 24,5 | 4 | 31 | 3.5 | 37 |
| CN 300.2-30-M5-50-SR | 30 | M5 | 50 | 10 | 13 | 24,5 | 4 | 31 | 3.5 | 37 |
| CN 300.2-30-M5-50-CR | 30 | M5 | 50 | 10 | 13 | 24,5 | 4 | 31 | 3.5 | 37 |
| CN 300.2-30-M5-50-RH | 30 | M5 | 50 | 10 | 13 | 24,5 | 4 | 31 | 3.5 | 37 |
| CN 300.2-30-M6-12-SW | 30 | M6 | 12 | 10 | 13 | 24,5 | 4 | 31 | 3.5 | 33 |
| CN 300.2-30-M6-12-OS | 30 | M6 | 12 | 10 | 13 | 24,5 | 4 | 31 | 3.5 | 33 |
| CN 300.2-30-M6-12-RS | 30 | M6 | 12 | 10 | 13 | 24,5 | 4 | 31 | 3.5 | 33 |

| | | | | | | | | | | |
|-----------------------------|----|----|----|----|----|------|---|----|-----|----|
| CN 300.2-30-M6-12-SR | 30 | M6 | 12 | 10 | 13 | 24,5 | 4 | 31 | 3.5 | 33 |
| CN 300.2-30-M6-12-CR | 30 | M6 | 12 | 10 | 13 | 24,5 | 4 | 31 | 3.5 | 33 |
| CN 300.2-30-M6-12-RH | 30 | M6 | 12 | 10 | 13 | 24,5 | 4 | 31 | 3.5 | 33 |
| CN 300.2-30-M6-16-SW | 30 | M6 | 16 | 10 | 13 | 24,5 | 4 | 31 | 3.5 | 34 |
| CN 300.2-30-M6-16-OS | 30 | M6 | 16 | 10 | 13 | 24,5 | 4 | 31 | 3.5 | 34 |
| CN 300.2-30-M6-16-RS | 30 | M6 | 16 | 10 | 13 | 24,5 | 4 | 31 | 3.5 | 34 |
| CN 300.2-30-M6-16-SR | 30 | M6 | 16 | 10 | 13 | 24,5 | 4 | 31 | 3.5 | 34 |
| CN 300.2-30-M6-16-CR | 30 | M6 | 16 | 10 | 13 | 24,5 | 4 | 31 | 3.5 | 34 |
| CN 300.2-30-M6-16-RH | 30 | M6 | 16 | 10 | 13 | 24,5 | 4 | 31 | 3.5 | 34 |
| CN 300.2-30-M6-20-SW | 30 | M6 | 20 | 10 | 13 | 24,5 | 4 | 31 | 3.5 | 35 |
| CN 300.2-30-M6-20-OS | 30 | M6 | 20 | 10 | 13 | 24,5 | 4 | 31 | 3.5 | 35 |
| CN 300.2-30-M6-20-RS | 30 | M6 | 20 | 10 | 13 | 24,5 | 4 | 31 | 3.5 | 35 |
| CN 300.2-30-M6-20-SR | 30 | M6 | 20 | 10 | 13 | 24,5 | 4 | 31 | 3.5 | 35 |
| CN 300.2-30-M6-20-CR | 30 | M6 | 20 | 10 | 13 | 24,5 | 4 | 31 | 3.5 | 35 |
| CN 300.2-30-M6-20-RH | 30 | M6 | 20 | 10 | 13 | 24,5 | 4 | 31 | 3.5 | 35 |
| CN 300.2-30-M6-25-SW | 30 | M6 | 25 | 10 | 13 | 24,5 | 4 | 31 | 3.5 | 35 |
| CN 300.2-30-M6-25-OS | 30 | M6 | 25 | 10 | 13 | 24,5 | 4 | 31 | 3.5 | 35 |
| CN 300.2-30-M6-25-RS | 30 | M6 | 25 | 10 | 13 | 24,5 | 4 | 31 | 3.5 | 35 |
| CN 300.2-30-M6-25-SR | 30 | M6 | 25 | 10 | 13 | 24,5 | 4 | 31 | 3.5 | 35 |
| CN 300.2-30-M6-25-CR | 30 | M6 | 25 | 10 | 13 | 24,5 | 4 | 31 | 3.5 | 35 |
| CN 300.2-30-M6-25-RH | 30 | M6 | 25 | 10 | 13 | 24,5 | 4 | 31 | 3.5 | 35 |
| CN 300.2-30-M6-32-SW | 30 | M6 | 32 | 10 | 13 | 24,5 | 4 | 31 | 3.5 | 36 |
| CN 300.2-30-M6-32-OS | 30 | M6 | 32 | 10 | 13 | 24,5 | 4 | 31 | 3.5 | 36 |

| | | | | | | | | | | |
|-----------------------------|----|----|----|----|----|------|---|----|-----|----|
| CN 300.2-30-M6-32-RS | 30 | M6 | 32 | 10 | 13 | 24,5 | 4 | 31 | 3.5 | 36 |
| CN 300.2-30-M6-32-SR | 30 | M6 | 32 | 10 | 13 | 24,5 | 4 | 31 | 3.5 | 36 |
| CN 300.2-30-M6-32-CR | 30 | M6 | 32 | 10 | 13 | 24,5 | 4 | 31 | 3.5 | 36 |
| CN 300.2-30-M6-32-RH | 30 | M6 | 32 | 10 | 13 | 24,5 | 4 | 31 | 3.5 | 36 |
| CN 300.2-30-M6-40-SW | 30 | M6 | 40 | 10 | 13 | 24,5 | 4 | 31 | 3.5 | 38 |
| CN 300.2-30-M6-40-OS | 30 | M6 | 40 | 10 | 13 | 24,5 | 4 | 31 | 3.5 | 38 |
| CN 300.2-30-M6-40-RS | 30 | M6 | 40 | 10 | 13 | 24,5 | 4 | 31 | 3.5 | 38 |
| CN 300.2-30-M6-40-SR | 30 | M6 | 40 | 10 | 13 | 24,5 | 4 | 31 | 3.5 | 38 |
| CN 300.2-30-M6-40-CR | 30 | M6 | 40 | 10 | 13 | 24,5 | 4 | 31 | 3.5 | 38 |
| CN 300.2-30-M6-40-RH | 30 | M6 | 40 | 10 | 13 | 24,5 | 4 | 31 | 3.5 | 38 |
| CN 300.2-30-M6-50-SW | 30 | M6 | 50 | 10 | 13 | 24,5 | 4 | 31 | 3.5 | 39 |
| CN 300.2-30-M6-50-OS | 30 | M6 | 50 | 10 | 13 | 24,5 | 4 | 31 | 3.5 | 39 |
| CN 300.2-30-M6-50-RS | 30 | M6 | 50 | 10 | 13 | 24,5 | 4 | 31 | 3.5 | 39 |
| CN 300.2-30-M6-50-SR | 30 | M6 | 50 | 10 | 13 | 24,5 | 4 | 31 | 3.5 | 39 |
| CN 300.2-30-M6-50-CR | 30 | M6 | 50 | 10 | 13 | 24,5 | 4 | 31 | 3.5 | 39 |
| CN 300.2-30-M6-50-RH | 30 | M6 | 50 | 10 | 13 | 24,5 | 4 | 31 | 3.5 | 39 |
| CN 300.2-45-M4-12-SW | 45 | M4 | 12 | 10 | 13 | 24,5 | 4 | 31 | 3.5 | 35 |
| CN 300.2-45-M4-12-OS | 45 | M4 | 12 | 10 | 13 | 24,5 | 4 | 31 | 3.5 | 37 |
| CN 300.2-45-M4-12-RS | 45 | M4 | 12 | 10 | 13 | 24,5 | 4 | 31 | 3.5 | 35 |
| CN 300.2-45-M4-12-SR | 45 | M4 | 12 | 10 | 13 | 24,5 | 4 | 31 | 3.5 | 35 |
| CN 300.2-45-M4-12-CR | 45 | M4 | 12 | 10 | 13 | 24,5 | 4 | 31 | 3.5 | 36 |
| CN 300.2-45-M4-12-RH | 45 | M4 | 12 | 10 | 13 | 24,5 | 4 | 31 | 3.5 | 36 |
| CN 300.2-45-M4-16-SW | 45 | M4 | 16 | 10 | 13 | 24,5 | 4 | 31 | 3.5 | 37 |

| | | | | | | | | | | |
|-----------------------------|----|----|----|----|----|------|---|----|-----|----|
| CN 300.2-45-M4-16-OS | 45 | M4 | 16 | 10 | 13 | 24,5 | 4 | 31 | 3.5 | 36 |
| CN 300.2-45-M4-16-RS | 45 | M4 | 16 | 10 | 13 | 24,5 | 4 | 31 | 3.5 | 35 |
| CN 300.2-45-M4-16-SR | 45 | M4 | 16 | 10 | 13 | 24,5 | 4 | 31 | 3.5 | 36 |
| CN 300.2-45-M4-16-CR | 45 | M4 | 16 | 10 | 13 | 24,5 | 4 | 31 | 3.5 | 36 |
| CN 300.2-45-M4-16-RH | 45 | M4 | 16 | 10 | 13 | 24,5 | 4 | 31 | 3.5 | 36 |
| CN 300.2-45-M4-20-SW | 45 | M4 | 20 | 10 | 13 | 24,5 | 4 | 31 | 3.5 | 37 |
| CN 300.2-45-M4-20-OS | 45 | M4 | 20 | 10 | 13 | 24,5 | 4 | 31 | 3.5 | 36 |
| CN 300.2-45-M4-20-RS | 45 | M4 | 20 | 10 | 13 | 24,5 | 4 | 31 | 3.5 | 35 |
| CN 300.2-45-M4-20-SR | 45 | M4 | 20 | 10 | 13 | 24,5 | 4 | 31 | 3.5 | 36 |
| CN 300.2-45-M4-20-CR | 45 | M4 | 20 | 10 | 13 | 24,5 | 4 | 31 | 3.5 | 36 |
| CN 300.2-45-M4-20-RH | 45 | M4 | 20 | 10 | 13 | 24,5 | 4 | 31 | 3.5 | 36 |
| CN 300.2-45-M4-25-SW | 45 | M4 | 25 | 10 | 13 | 24,5 | 4 | 31 | 3.5 | 38 |
| CN 300.2-45-M4-25-OS | 45 | M4 | 25 | 10 | 13 | 24,5 | 4 | 31 | 3.5 | 36 |
| CN 300.2-45-M4-25-RS | 45 | M4 | 25 | 10 | 13 | 24,5 | 4 | 31 | 3.5 | 36 |
| CN 300.2-45-M4-25-SR | 45 | M4 | 25 | 10 | 13 | 24,5 | 4 | 31 | 3.5 | 36 |
| CN 300.2-45-M4-25-CR | 45 | M4 | 25 | 10 | 13 | 24,5 | 4 | 31 | 3.5 | 37 |
| CN 300.2-45-M4-25-RH | 45 | M4 | 25 | 10 | 13 | 24,5 | 4 | 31 | 3.5 | 37 |
| CN 300.2-45-M4-32-SW | 45 | M4 | 32 | 10 | 13 | 24,5 | 4 | 31 | 3.5 | 38 |
| CN 300.2-45-M4-32-OS | 45 | M4 | 32 | 10 | 13 | 24,5 | 4 | 31 | 3.5 | 37 |
| CN 300.2-45-M4-32-RS | 45 | M4 | 32 | 10 | 13 | 24,5 | 4 | 31 | 3.5 | 36 |
| CN 300.2-45-M4-32-SR | 45 | M4 | 32 | 10 | 13 | 24,5 | 4 | 31 | 3.5 | 37 |
| CN 300.2-45-M4-32-CR | 45 | M4 | 32 | 10 | 13 | 24,5 | 4 | 31 | 3.5 | 37 |
| CN 300.2-45-M4-32-RH | 45 | M4 | 32 | 10 | 13 | 24,5 | 4 | 31 | 3.5 | 37 |

| | | | | | | | | | | |
|-----------------------------|----|----|----|----|----|------|---|----|-----|----|
| CN 300.2-45-M5-12-SW | 45 | M5 | 12 | 10 | 13 | 24,5 | 4 | 31 | 3.5 | 37 |
| CN 300.2-45-M5-12-OS | 45 | M5 | 12 | 10 | 13 | 24,5 | 4 | 31 | 3.5 | 36 |
| CN 300.2-45-M5-12-RS | 45 | M5 | 12 | 10 | 13 | 24,5 | 4 | 31 | 3.5 | 35 |
| CN 300.2-45-M5-12-SR | 45 | M5 | 12 | 10 | 13 | 24,5 | 4 | 31 | 3.5 | 36 |
| CN 300.2-45-M5-12-CR | 45 | M5 | 12 | 10 | 13 | 24,5 | 4 | 31 | 3.5 | 36 |
| CN 300.2-45-M5-12-RH | 45 | M5 | 12 | 10 | 13 | 24,5 | 4 | 31 | 3.5 | 36 |
| CN 300.2-45-M6-12-SW | 45 | M6 | 12 | 10 | 13 | 24,5 | 4 | 31 | 3.5 | 37 |
| CN 300.2-45-M6-12-OS | 45 | M6 | 12 | 10 | 13 | 24,5 | 4 | 31 | 3.5 | 36 |
| CN 300.2-45-M6-12-RS | 45 | M6 | 12 | 10 | 13 | 24,5 | 4 | 31 | 3.5 | 37 |
| CN 300.2-45-M6-12-SR | 45 | M6 | 12 | 10 | 13 | 24,5 | 4 | 31 | 3.5 | 36 |
| CN 300.2-45-M6-12-CR | 45 | M6 | 12 | 10 | 13 | 24,5 | 4 | 31 | 3.5 | 37 |
| CN 300.2-45-M6-12-RH | 45 | M6 | 12 | 10 | 13 | 24,5 | 4 | 31 | 3.5 | 37 |
| CN 300.2-45-M5-16-SW | 45 | M5 | 16 | 10 | 13 | 24,5 | 4 | 31 | 3.5 | 38 |
| CN 300.2-45-M5-16-OS | 45 | M5 | 16 | 10 | 13 | 24,5 | 4 | 31 | 3.5 | 37 |
| CN 300.2-45-M5-16-RS | 45 | M5 | 16 | 10 | 13 | 24,5 | 4 | 31 | 3.5 | 36 |
| CN 300.2-45-M5-16-SR | 45 | M5 | 16 | 10 | 13 | 24,5 | 4 | 31 | 3.5 | 37 |
| CN 300.2-45-M5-16-CR | 45 | M5 | 16 | 10 | 13 | 24,5 | 4 | 31 | 3.5 | 37 |
| CN 300.2-45-M5-16-RH | 45 | M5 | 16 | 10 | 13 | 24,5 | 4 | 31 | 3.5 | 37 |
| CN 300.2-45-M6-16-SW | 45 | M6 | 16 | 10 | 13 | 24,5 | 4 | 31 | 3.5 | 38 |
| CN 300.2-45-M6-16-OS | 45 | M6 | 16 | 10 | 13 | 24,5 | 4 | 31 | 3.5 | 38 |
| CN 300.2-45-M6-16-RS | 45 | M6 | 16 | 10 | 13 | 24,5 | 4 | 31 | 3.5 | 38 |
| CN 300.2-45-M6-16-SR | 45 | M6 | 16 | 10 | 13 | 24,5 | 4 | 31 | 3.5 | 38 |
| CN 300.2-45-M6-16-CR | 45 | M6 | 16 | 10 | 13 | 24,5 | 4 | 31 | 3.5 | 38 |

| | | | | | | | | | | |
|-----------------------------|----|----|----|----|----|------|---|----|-----|----|
| CN 300.2-45-M6-16-RH | 45 | M6 | 16 | 10 | 13 | 24,5 | 4 | 31 | 3.5 | 38 |
| CN 300.2-45-M5-20-SW | 45 | M5 | 20 | 10 | 13 | 24,5 | 4 | 31 | 3.5 | 38 |
| CN 300.2-45-M5-20-OS | 45 | M5 | 20 | 10 | 13 | 24,5 | 4 | 31 | 3.5 | 37 |
| CN 300.2-45-M5-20-RS | 45 | M5 | 20 | 10 | 13 | 24,5 | 4 | 31 | 3.5 | 36 |
| CN 300.2-45-M5-20-SR | 45 | M5 | 20 | 10 | 13 | 24,5 | 4 | 31 | 3.5 | 37 |
| CN 300.2-45-M5-20-CR | 45 | M5 | 20 | 10 | 13 | 24,5 | 4 | 31 | 3.5 | 37 |
| CN 300.2-45-M5-20-RH | 45 | M5 | 20 | 10 | 13 | 24,5 | 4 | 31 | 3.5 | 37 |
| CN 300.2-45-M6-20-SW | 45 | M6 | 20 | 10 | 13 | 24,5 | 4 | 31 | 3.5 | 39 |
| CN 300.2-45-M6-20-OS | 45 | M6 | 20 | 10 | 13 | 24,5 | 4 | 31 | 3.5 | 38 |
| CN 300.2-45-M6-20-RS | 45 | M6 | 20 | 10 | 13 | 24,5 | 4 | 31 | 3.5 | 39 |
| CN 300.2-45-M6-20-SR | 45 | M6 | 20 | 10 | 13 | 24,5 | 4 | 31 | 3.5 | 38 |
| CN 300.2-45-M6-20-CR | 45 | M6 | 20 | 10 | 13 | 24,5 | 4 | 31 | 3.5 | 39 |
| CN 300.2-45-M6-20-RH | 45 | M6 | 20 | 10 | 13 | 24,5 | 4 | 31 | 3.5 | 39 |
| CN 300.2-45-M5-25-SW | 45 | M5 | 25 | 10 | 13 | 24,5 | 4 | 31 | 3.5 | 38 |
| CN 300.2-45-M5-25-OS | 45 | M5 | 25 | 10 | 13 | 24,5 | 4 | 31 | 3.5 | 37 |
| CN 300.2-45-M5-25-RS | 45 | M5 | 25 | 10 | 13 | 24,5 | 4 | 31 | 3.5 | 38 |
| CN 300.2-45-M5-25-SR | 45 | M5 | 25 | 10 | 13 | 24,5 | 4 | 31 | 3.5 | 37 |
| CN 300.2-45-M5-25-CR | 45 | M5 | 25 | 10 | 13 | 24,5 | 4 | 31 | 3.5 | 38 |
| CN 300.2-45-M5-25-RH | 45 | M5 | 25 | 10 | 13 | 24,5 | 4 | 31 | 3.5 | 38 |
| CN 300.2-45-M6-25-SW | 45 | M6 | 25 | 10 | 13 | 24,5 | 4 | 31 | 3.5 | 39 |
| CN 300.2-45-M6-25-OS | 45 | M6 | 25 | 10 | 13 | 24,5 | 4 | 31 | 3.5 | 39 |
| CN 300.2-45-M6-25-RS | 45 | M6 | 25 | 10 | 13 | 24,5 | 4 | 31 | 3.5 | 39 |
| CN 300.2-45-M6-25-SR | 45 | M6 | 25 | 10 | 13 | 24,5 | 4 | 31 | 3.5 | 39 |

| | | | | | | | | | | |
|-----------------------------|----|----|----|----|----|------|---|----|-----|----|
| CN 300.2-45-M6-25-CR | 45 | M6 | 25 | 10 | 13 | 24,5 | 4 | 31 | 3.5 | 39 |
| CN 300.2-45-M6-25-RH | 45 | M6 | 25 | 10 | 13 | 24,5 | 4 | 31 | 3.5 | 39 |
| CN 300.2-45-M5-32-SW | 45 | M5 | 32 | 10 | 13 | 24,5 | 4 | 31 | 3.5 | 39 |
| CN 300.2-45-M5-32-OS | 45 | M5 | 32 | 10 | 13 | 24,5 | 4 | 31 | 3.5 | 38 |
| CN 300.2-45-M5-32-RS | 45 | M5 | 32 | 10 | 13 | 24,5 | 4 | 31 | 3.5 | 39 |
| CN 300.2-45-M5-32-SR | 45 | M5 | 32 | 10 | 13 | 24,5 | 4 | 31 | 3.5 | 38 |
| CN 300.2-45-M5-32-CR | 45 | M5 | 32 | 10 | 13 | 24,5 | 4 | 31 | 3.5 | 39 |
| CN 300.2-45-M5-32-RH | 45 | M5 | 32 | 10 | 13 | 24,5 | 4 | 31 | 3.5 | 39 |
| CN 300.2-45-M6-32-SW | 45 | M6 | 32 | 10 | 13 | 24,5 | 4 | 31 | 3.5 | 40 |
| CN 300.2-45-M6-32-OS | 45 | M6 | 32 | 10 | 13 | 24,5 | 4 | 31 | 3.5 | 40 |
| CN 300.2-45-M6-32-RS | 45 | M6 | 32 | 10 | 13 | 24,5 | 4 | 31 | 3.5 | 39 |
| CN 300.2-45-M6-32-SR | 45 | M6 | 32 | 10 | 13 | 24,5 | 4 | 31 | 3.5 | 40 |
| CN 300.2-45-M6-32-CR | 45 | M6 | 32 | 10 | 13 | 24,5 | 4 | 31 | 3.5 | 40 |
| CN 300.2-45-M6-32-RH | 45 | M6 | 32 | 10 | 13 | 24,5 | 4 | 31 | 3.5 | 40 |
| CN 300.2-45-M5-40-SW | 45 | M5 | 40 | 10 | 13 | 24,5 | 4 | 31 | 3.5 | 40 |
| CN 300.2-45-M5-40-OS | 45 | M5 | 40 | 10 | 13 | 24,5 | 4 | 31 | 3.5 | 39 |
| CN 300.2-45-M5-40-RS | 45 | M5 | 40 | 10 | 13 | 24,5 | 4 | 31 | 3.5 | 39 |
| CN 300.2-45-M5-40-SR | 45 | M5 | 40 | 10 | 13 | 24,5 | 4 | 31 | 3.5 | 39 |
| CN 300.2-45-M5-40-CR | 45 | M5 | 40 | 10 | 13 | 24,5 | 4 | 31 | 3.5 | 40 |
| CN 300.2-45-M5-40-RH | 45 | M5 | 40 | 10 | 13 | 24,5 | 4 | 31 | 3.5 | 40 |
| CN 300.2-45-M6-40-SW | 45 | M6 | 40 | 10 | 13 | 24,5 | 4 | 31 | 3.5 | 42 |
| CN 300.2-45-M6-40-OS | 45 | M6 | 40 | 10 | 13 | 24,5 | 4 | 31 | 3.5 | 41 |
| CN 300.2-45-M6-40-RS | 45 | M6 | 40 | 10 | 13 | 24,5 | 4 | 31 | 3.5 | 42 |

| | | | | | | | | | | |
|-----------------------------|----|----|----|------|------|------|-----|----|-----|----|
| CN 300.2-45-M6-40-SR | 45 | M6 | 40 | 10 | 13 | 24,5 | 4 | 31 | 3.5 | 41 |
| CN 300.2-45-M6-40-CR | 45 | M6 | 40 | 10 | 13 | 24,5 | 4 | 31 | 3.5 | 42 |
| CN 300.2-45-M6-40-RH | 45 | M6 | 40 | 10 | 13 | 24,5 | 4 | 31 | 3.5 | 42 |
| CN 300.2-45-M5-50-SW | 45 | M5 | 50 | 10 | 13 | 24,5 | 4 | 31 | 3.5 | 41 |
| CN 300.2-45-M5-50-OS | 45 | M5 | 50 | 10 | 13 | 24,5 | 4 | 31 | 3.5 | 40 |
| CN 300.2-45-M5-50-RS | 45 | M5 | 50 | 10 | 13 | 24,5 | 4 | 31 | 3.5 | 41 |
| CN 300.2-45-M5-50-SR | 45 | M5 | 50 | 10 | 13 | 24,5 | 4 | 31 | 3.5 | 40 |
| CN 300.2-45-M5-50-CR | 45 | M5 | 50 | 10 | 13 | 24,5 | 4 | 31 | 3.5 | 41 |
| CN 300.2-45-M5-50-RH | 45 | M5 | 50 | 10 | 13 | 24,5 | 4 | 31 | 3.5 | 41 |
| CN 300.2-45-M6-50-SW | 45 | M6 | 50 | 10 | 13 | 24,5 | 4 | 31 | 3.5 | 43 |
| CN 300.2-45-M6-50-OS | 45 | M6 | 50 | 10 | 13 | 24,5 | 4 | 31 | 3.5 | 43 |
| CN 300.2-45-M6-50-RS | 45 | M6 | 50 | 10 | 13 | 24,5 | 4 | 31 | 3.5 | 43 |
| CN 300.2-45-M6-50-SR | 45 | M6 | 50 | 10 | 13 | 24,5 | 4 | 31 | 3.5 | 43 |
| CN 300.2-45-M6-50-CR | 45 | M6 | 50 | 10 | 13 | 24,5 | 4 | 31 | 3.5 | 43 |
| CN 300.2-45-M6-50-RH | 45 | M6 | 50 | 10 | 13 | 24,5 | 4 | 31 | 3.5 | 43 |
| CN 300.2-63-M6-16-SW | 63 | M6 | 16 | 13,5 | 17,5 | 31 | 6.5 | 45 | 4 | 81 |
| CN 300.2-63-M6-16-OS | 63 | M6 | 16 | 13,5 | 17,5 | 31 | 6.5 | 45 | 4 | 81 |
| CN 300.2-63-M6-16-RS | 63 | M6 | 16 | 13,5 | 17,5 | 31 | 6.5 | 45 | 4 | 81 |
| CN 300.2-63-M6-16-SR | 63 | M6 | 16 | 13,5 | 17,5 | 31 | 6.5 | 45 | 4 | 81 |
| CN 300.2-63-M6-16-CR | 63 | M6 | 16 | 13,5 | 17,5 | 31 | 6.5 | 45 | 4 | 81 |
| CN 300.2-63-M6-16-RH | 63 | M6 | 16 | 13,5 | 17,5 | 31 | 6.5 | 45 | 4 | 81 |
| CN 300.2-63-M8-16-SW | 63 | M8 | 16 | 13,5 | 17,5 | 31 | 6.5 | 45 | 4 | 84 |
| CN 300.2-63-M8-16-OS | 63 | M8 | 16 | 13,5 | 17,5 | 31 | 6.5 | 45 | 4 | 84 |

| | | | | | | | | | | |
|-----------------------------|----|----|----|------|------|----|-----|----|---|----|
| CN 300.2-63-M8-16-RS | 63 | M8 | 16 | 13,5 | 17,5 | 31 | 6.5 | 45 | 4 | 84 |
| CN 300.2-63-M8-16-SR | 63 | M8 | 16 | 13,5 | 17,5 | 31 | 6.5 | 45 | 4 | 84 |
| CN 300.2-63-M8-16-CR | 63 | M8 | 16 | 13,5 | 17,5 | 31 | 6.5 | 45 | 4 | 84 |
| CN 300.2-63-M8-16-RH | 63 | M8 | 16 | 13,5 | 17,5 | 31 | 6.5 | 45 | 4 | 84 |
| CN 300.2-63-M6-20-SW | 63 | M6 | 20 | 13,5 | 17,5 | 31 | 6.5 | 45 | 4 | 82 |
| CN 300.2-63-M6-20-OS | 63 | M6 | 20 | 13,5 | 17,5 | 31 | 6.5 | 45 | 4 | 82 |
| CN 300.2-63-M6-20-RS | 63 | M6 | 20 | 13,5 | 17,5 | 31 | 6.5 | 45 | 4 | 82 |
| CN 300.2-63-M6-20-SR | 63 | M6 | 20 | 13,5 | 17,5 | 31 | 6.5 | 45 | 4 | 82 |
| CN 300.2-63-M6-20-CR | 63 | M6 | 20 | 13,5 | 17,5 | 31 | 6.5 | 45 | 4 | 82 |
| CN 300.2-63-M6-20-RH | 63 | M6 | 20 | 13,5 | 17,5 | 31 | 6.5 | 45 | 4 | 82 |
| CN 300.2-63-M8-20-SW | 63 | M8 | 20 | 13,5 | 17,5 | 31 | 6.5 | 45 | 4 | 85 |
| CN 300.2-63-M8-20-OS | 63 | M8 | 20 | 13,5 | 17,5 | 31 | 6.5 | 45 | 4 | 85 |
| CN 300.2-63-M8-20-RS | 63 | M8 | 20 | 13,5 | 17,5 | 31 | 6.5 | 45 | 4 | 85 |
| CN 300.2-63-M8-20-SR | 63 | M8 | 20 | 13,5 | 17,5 | 31 | 6.5 | 45 | 4 | 85 |
| CN 300.2-63-M8-20-CR | 63 | M8 | 20 | 13,5 | 17,5 | 31 | 6.5 | 45 | 4 | 85 |
| CN 300.2-63-M8-20-RH | 63 | M8 | 20 | 13,5 | 17,5 | 31 | 6.5 | 45 | 4 | 85 |
| CN 300.2-63-M6-25-SW | 63 | M6 | 25 | 13,5 | 17,5 | 31 | 6.5 | 45 | 4 | 83 |
| CN 300.2-63-M6-25-OS | 63 | M6 | 25 | 13,5 | 17,5 | 31 | 6.5 | 45 | 4 | 83 |
| CN 300.2-63-M6-25-RS | 63 | M6 | 25 | 13,5 | 17,5 | 31 | 6.5 | 45 | 4 | 83 |
| CN 300.2-63-M6-25-SR | 63 | M6 | 25 | 13,5 | 17,5 | 31 | 6.5 | 45 | 4 | 83 |
| CN 300.2-63-M6-25-CR | 63 | M6 | 25 | 13,5 | 17,5 | 31 | 6.5 | 45 | 4 | 83 |
| CN 300.2-63-M6-25-RH | 63 | M6 | 25 | 13,5 | 17,5 | 31 | 6.5 | 45 | 4 | 83 |
| CN 300.2-63-M8-25-SW | 63 | M8 | 25 | 13,5 | 17,5 | 31 | 6.5 | 45 | 4 | 86 |

| | | | | | | | | | | |
|-----------------------------|----|----|----|------|------|----|-----|----|---|----|
| CN 300.2-63-M8-25-OS | 63 | M8 | 25 | 13,5 | 17,5 | 31 | 6.5 | 45 | 4 | 86 |
| CN 300.2-63-M8-25-RS | 63 | M8 | 25 | 13,5 | 17,5 | 31 | 6.5 | 45 | 4 | 86 |
| CN 300.2-63-M8-25-SR | 63 | M8 | 25 | 13,5 | 17,5 | 31 | 6.5 | 45 | 4 | 86 |
| CN 300.2-63-M8-25-CR | 63 | M8 | 25 | 13,5 | 17,5 | 31 | 6.5 | 45 | 4 | 86 |
| CN 300.2-63-M8-25-RH | 63 | M8 | 25 | 13,5 | 17,5 | 31 | 6.5 | 45 | 4 | 86 |
| CN 300.2-63-M6-32-SW | 63 | M6 | 32 | 13,5 | 17,5 | 31 | 6.5 | 45 | 4 | 84 |
| CN 300.2-63-M6-32-OS | 63 | M6 | 32 | 13,5 | 17,5 | 31 | 6.5 | 45 | 4 | 84 |
| CN 300.2-63-M6-32-RS | 63 | M6 | 32 | 13,5 | 17,5 | 31 | 6.5 | 45 | 4 | 84 |
| CN 300.2-63-M6-32-SR | 63 | M6 | 32 | 13,5 | 17,5 | 31 | 6.5 | 45 | 4 | 84 |
| CN 300.2-63-M6-32-CR | 63 | M6 | 32 | 13,5 | 17,5 | 31 | 6.5 | 45 | 4 | 84 |
| CN 300.2-63-M6-32-RH | 63 | M6 | 32 | 13,5 | 17,5 | 31 | 6.5 | 45 | 4 | 84 |
| CN 300.2-63-M8-32-SW | 63 | M8 | 32 | 13,5 | 17,5 | 31 | 6.5 | 45 | 4 | 89 |
| CN 300.2-63-M8-32-OS | 63 | M8 | 32 | 13,5 | 17,5 | 31 | 6.5 | 45 | 4 | 89 |
| CN 300.2-63-M8-32-RS | 63 | M8 | 32 | 13,5 | 17,5 | 31 | 6.5 | 45 | 4 | 89 |
| CN 300.2-63-M8-32-SR | 63 | M8 | 32 | 13,5 | 17,5 | 31 | 6.5 | 45 | 4 | 89 |
| CN 300.2-63-M8-32-CR | 63 | M8 | 32 | 13,5 | 17,5 | 31 | 6.5 | 45 | 4 | 89 |
| CN 300.2-63-M8-32-RH | 63 | M8 | 32 | 13,5 | 17,5 | 31 | 6.5 | 45 | 4 | 89 |
| CN 300.2-63-M6-40-SW | 63 | M6 | 40 | 13,5 | 17,5 | 31 | 6.5 | 45 | 4 | 85 |
| CN 300.2-63-M6-40-OS | 63 | M6 | 40 | 13,5 | 17,5 | 31 | 6.5 | 45 | 4 | 85 |
| CN 300.2-63-M6-40-RS | 63 | M6 | 40 | 13,5 | 17,5 | 31 | 6.5 | 45 | 4 | 85 |
| CN 300.2-63-M6-40-SR | 63 | M6 | 40 | 13,5 | 17,5 | 31 | 6.5 | 45 | 4 | 85 |
| CN 300.2-63-M6-40-CR | 63 | M6 | 40 | 13,5 | 17,5 | 31 | 6.5 | 45 | 4 | 85 |
| CN 300.2-63-M6-40-RH | 63 | M6 | 40 | 13,5 | 17,5 | 31 | 6.5 | 45 | 4 | 85 |

| | | | | | | | | | | |
|-----------------------------|----|----|----|------|------|----|-----|----|---|----|
| CN 300.2-63-M8-40-SW | 63 | M8 | 40 | 13,5 | 17,5 | 31 | 6.5 | 45 | 4 | 90 |
| CN 300.2-63-M8-40-OS | 63 | M8 | 40 | 13,5 | 17,5 | 31 | 6.5 | 45 | 4 | 90 |
| CN 300.2-63-M8-40-RS | 63 | M8 | 40 | 13,5 | 17,5 | 31 | 6.5 | 45 | 4 | 90 |
| CN 300.2-63-M8-40-SR | 63 | M8 | 40 | 13,5 | 17,5 | 31 | 6.5 | 45 | 4 | 90 |
| CN 300.2-63-M8-40-CR | 63 | M8 | 40 | 13,5 | 17,5 | 31 | 6.5 | 45 | 4 | 90 |
| CN 300.2-63-M8-40-RH | 63 | M8 | 40 | 13,5 | 17,5 | 31 | 6.5 | 45 | 4 | 90 |
| CN 300.2-63-M6-50-SW | 63 | M6 | 50 | 13,5 | 17,5 | 31 | 6.5 | 45 | 4 | 87 |
| CN 300.2-63-M6-50-OS | 63 | M6 | 50 | 13,5 | 17,5 | 31 | 6.5 | 45 | 4 | 87 |
| CN 300.2-63-M6-50-RS | 63 | M6 | 50 | 13,5 | 17,5 | 31 | 6.5 | 45 | 4 | 87 |
| CN 300.2-63-M6-50-SR | 63 | M6 | 50 | 13,5 | 17,5 | 31 | 6.5 | 45 | 4 | 87 |
| CN 300.2-63-M6-50-CR | 63 | M6 | 50 | 13,5 | 17,5 | 31 | 6.5 | 45 | 4 | 87 |
| CN 300.2-63-M6-50-RH | 63 | M6 | 50 | 13,5 | 17,5 | 31 | 6.5 | 45 | 4 | 87 |
| CN 300.2-63-M8-50-SW | 63 | M8 | 50 | 13,5 | 17,5 | 31 | 6.5 | 45 | 4 | 94 |
| CN 300.2-63-M8-50-OS | 63 | M8 | 50 | 13,5 | 17,5 | 31 | 6.5 | 45 | 4 | 94 |
| CN 300.2-63-M8-50-RS | 63 | M8 | 50 | 13,5 | 17,5 | 31 | 6.5 | 45 | 4 | 94 |
| CN 300.2-63-M8-50-SR | 63 | M8 | 50 | 13,5 | 17,5 | 31 | 6.5 | 45 | 4 | 94 |
| CN 300.2-63-M8-50-CR | 63 | M8 | 50 | 13,5 | 17,5 | 31 | 6.5 | 45 | 4 | 94 |
| CN 300.2-63-M8-50-RH | 63 | M8 | 50 | 13,5 | 17,5 | 31 | 6.5 | 45 | 4 | 94 |
| CN 300.2-63-M6-63-SW | 63 | M6 | 63 | 13,5 | 17,5 | 31 | 6.5 | 45 | 4 | 89 |
| CN 300.2-63-M6-63-OS | 63 | M6 | 63 | 13,5 | 17,5 | 31 | 6.5 | 45 | 4 | 89 |
| CN 300.2-63-M6-63-RS | 63 | M6 | 63 | 13,5 | 17,5 | 31 | 6.5 | 45 | 4 | 89 |
| CN 300.2-63-M6-63-SR | 63 | M6 | 63 | 13,5 | 17,5 | 31 | 6.5 | 45 | 4 | 89 |
| CN 300.2-63-M6-63-CR | 63 | M6 | 63 | 13,5 | 17,5 | 31 | 6.5 | 45 | 4 | 89 |

| | | | | | | | | | | |
|------------------------------|----|-----|----|------|------|----|-----|----|---|-----|
| CN 300.2-63-M6-63-RH | 63 | M6 | 63 | 13,5 | 17,5 | 31 | 6.5 | 45 | 4 | 89 |
| CN 300.2-63-M8-63-SW | 63 | M8 | 63 | 13,5 | 17,5 | 31 | 6.5 | 45 | 4 | 98 |
| CN 300.2-63-M8-63-OS | 63 | M8 | 63 | 13,5 | 17,5 | 31 | 6.5 | 45 | 4 | 98 |
| CN 300.2-63-M8-63-RS | 63 | M8 | 63 | 13,5 | 17,5 | 31 | 6.5 | 45 | 4 | 98 |
| CN 300.2-63-M8-63-SR | 63 | M8 | 63 | 13,5 | 17,5 | 31 | 6.5 | 45 | 4 | 98 |
| CN 300.2-63-M8-63-CR | 63 | M8 | 63 | 13,5 | 17,5 | 31 | 6.5 | 45 | 4 | 98 |
| CN 300.2-63-M8-63-RH | 63 | M8 | 63 | 13,5 | 17,5 | 31 | 6.5 | 45 | 4 | 98 |
| CN 300.2-78-M8-20-SW | 78 | M8 | 20 | 16 | 21 | 36 | 8 | 54 | 4 | 128 |
| CN 300.2-78-M8-20-OS | 78 | M8 | 20 | 16 | 21 | 36 | 8 | 54 | 4 | 128 |
| CN 300.2-78-M8-20-RS | 78 | M8 | 20 | 16 | 21 | 36 | 8 | 54 | 4 | 128 |
| CN 300.2-78-M8-20-SR | 78 | M8 | 20 | 16 | 21 | 36 | 8 | 54 | 4 | 128 |
| CN 300.2-78-M8-20-CR | 78 | M8 | 20 | 16 | 21 | 36 | 8 | 54 | 4 | 128 |
| CN 300.2-78-M8-20-RH | 78 | M8 | 20 | 16 | 21 | 36 | 8 | 54 | 4 | 128 |
| CN 300.2-78-M10-20-SW | 78 | M10 | 20 | 16 | 21 | 36 | 8 | 54 | 4 | 138 |
| CN 300.2-78-M10-20-OS | 78 | M10 | 20 | 16 | 21 | 36 | 8 | 54 | 4 | 138 |
| CN 300.2-78-M10-20-RS | 78 | M10 | 20 | 16 | 21 | 36 | 8 | 54 | 4 | 138 |
| CN 300.2-78-M10-20-SR | 78 | M10 | 20 | 16 | 21 | 36 | 8 | 54 | 4 | 138 |
| CN 300.2-78-M10-20-CR | 78 | M10 | 20 | 16 | 21 | 36 | 8 | 54 | 4 | 138 |
| CN 300.2-78-M10-20-RH | 78 | M10 | 20 | 16 | 21 | 36 | 8 | 54 | 4 | 138 |
| CN 300.2-78-M8-25-SW | 78 | M8 | 25 | 16 | 21 | 36 | 8 | 54 | 4 | 136 |
| CN 300.2-78-M8-25-OS | 78 | M8 | 25 | 16 | 21 | 36 | 8 | 54 | 4 | 136 |
| CN 300.2-78-M8-25-RS | 78 | M8 | 25 | 16 | 21 | 36 | 8 | 54 | 4 | 136 |
| CN 300.2-78-M8-25-SR | 78 | M8 | 25 | 16 | 21 | 36 | 8 | 54 | 4 | 136 |

| | | | | | | | | | | |
|------------------------------|----|-----|----|----|----|----|---|----|---|-----|
| CN 300.2-78-M8-25-CR | 78 | M8 | 25 | 16 | 21 | 36 | 8 | 54 | 4 | 136 |
| CN 300.2-78-M8-25-RH | 78 | M8 | 25 | 16 | 21 | 36 | 8 | 54 | 4 | 136 |
| CN 300.2-78-M10-25-SW | 78 | M10 | 25 | 16 | 21 | 36 | 8 | 54 | 4 | 141 |
| CN 300.2-78-M10-25-OS | 78 | M10 | 25 | 16 | 21 | 36 | 8 | 54 | 4 | 141 |
| CN 300.2-78-M10-25-RS | 78 | M10 | 25 | 16 | 21 | 36 | 8 | 54 | 4 | 141 |
| CN 300.2-78-M10-25-SR | 78 | M10 | 25 | 16 | 21 | 36 | 8 | 54 | 4 | 141 |
| CN 300.2-78-M10-25-CR | 78 | M10 | 25 | 16 | 21 | 36 | 8 | 54 | 4 | 141 |
| CN 300.2-78-M10-25-RH | 78 | M10 | 25 | 16 | 21 | 36 | 8 | 54 | 4 | 141 |
| CN 300.2-78-M8-32-SW | 78 | M8 | 32 | 16 | 21 | 36 | 8 | 54 | 4 | 138 |
| CN 300.2-78-M8-32-OS | 78 | M8 | 32 | 16 | 21 | 36 | 8 | 54 | 4 | 138 |
| CN 300.2-78-M8-32-RS | 78 | M8 | 32 | 16 | 21 | 36 | 8 | 54 | 4 | 138 |
| CN 300.2-78-M8-32-SR | 78 | M8 | 32 | 16 | 21 | 36 | 8 | 54 | 4 | 138 |
| CN 300.2-78-M8-32-CR | 78 | M8 | 32 | 16 | 21 | 36 | 8 | 54 | 4 | 138 |
| CN 300.2-78-M8-32-RH | 78 | M8 | 32 | 16 | 21 | 36 | 8 | 54 | 4 | 138 |
| CN 300.2-78-M10-32-SW | 78 | M10 | 32 | 16 | 21 | 36 | 8 | 54 | 4 | 175 |
| CN 300.2-78-M10-32-OS | 78 | M10 | 32 | 16 | 21 | 36 | 8 | 54 | 4 | 174 |
| CN 300.2-78-M10-32-RS | 78 | M10 | 32 | 16 | 21 | 36 | 8 | 54 | 4 | 175 |
| CN 300.2-78-M10-32-SR | 78 | M10 | 32 | 16 | 21 | 36 | 8 | 54 | 4 | 175 |
| CN 300.2-78-M10-32-CR | 78 | M10 | 32 | 16 | 21 | 36 | 8 | 54 | 4 | 175 |
| CN 300.2-78-M10-32-RH | 78 | M10 | 32 | 16 | 21 | 36 | 8 | 54 | 4 | 175 |
| CN 300.2-78-M8-40-SW | 78 | M8 | 40 | 16 | 21 | 36 | 8 | 54 | 4 | 141 |
| CN 300.2-78-M8-40-OS | 78 | M8 | 40 | 16 | 21 | 36 | 8 | 54 | 4 | 141 |
| CN 300.2-78-M8-40-RS | 78 | M8 | 40 | 16 | 21 | 36 | 8 | 54 | 4 | 141 |

| | | | | | | | | | | |
|------------------------------|----|-----|----|----|----|----|---|----|---|-----|
| CN 300.2-78-M8-40-SR | 78 | M8 | 40 | 16 | 21 | 36 | 8 | 54 | 4 | 141 |
| CN 300.2-78-M8-40-CR | 78 | M8 | 40 | 16 | 21 | 36 | 8 | 54 | 4 | 141 |
| CN 300.2-78-M8-40-RH | 78 | M8 | 40 | 16 | 21 | 36 | 8 | 54 | 4 | 141 |
| CN 300.2-78-M10-40-SW | 78 | M10 | 40 | 16 | 21 | 36 | 8 | 54 | 4 | 149 |
| CN 300.2-78-M10-40-OS | 78 | M10 | 40 | 16 | 21 | 36 | 8 | 54 | 4 | 149 |
| CN 300.2-78-M10-40-RS | 78 | M10 | 40 | 16 | 21 | 36 | 8 | 54 | 4 | 149 |
| CN 300.2-78-M10-40-SR | 78 | M10 | 40 | 16 | 21 | 36 | 8 | 54 | 4 | 149 |
| CN 300.2-78-M10-40-CR | 78 | M10 | 40 | 16 | 21 | 36 | 8 | 54 | 4 | 149 |
| CN 300.2-78-M10-40-RH | 78 | M10 | 40 | 16 | 21 | 36 | 8 | 54 | 4 | 149 |
| CN 300.2-78-M8-50-SW | 78 | M8 | 50 | 16 | 21 | 36 | 8 | 54 | 4 | 144 |
| CN 300.2-78-M8-50-OS | 78 | M8 | 50 | 16 | 21 | 36 | 8 | 54 | 4 | 144 |
| CN 300.2-78-M8-50-RS | 78 | M8 | 50 | 16 | 21 | 36 | 8 | 54 | 4 | 144 |
| CN 300.2-78-M8-50-SR | 78 | M8 | 50 | 16 | 21 | 36 | 8 | 54 | 4 | 144 |
| CN 300.2-78-M8-50-CR | 78 | M8 | 50 | 16 | 21 | 36 | 8 | 54 | 4 | 144 |
| CN 300.2-78-M8-50-RH | 78 | M8 | 50 | 16 | 21 | 36 | 8 | 54 | 4 | 144 |
| CN 300.2-78-M10-50-SW | 78 | M10 | 50 | 16 | 21 | 36 | 8 | 54 | 4 | 153 |
| CN 300.2-78-M10-50-OS | 78 | M10 | 50 | 16 | 21 | 36 | 8 | 54 | 4 | 153 |
| CN 300.2-78-M10-50-RS | 78 | M10 | 50 | 16 | 21 | 36 | 8 | 54 | 4 | 153 |
| CN 300.2-78-M10-50-SR | 78 | M10 | 50 | 16 | 21 | 36 | 8 | 54 | 4 | 153 |
| CN 300.2-78-M10-50-CR | 78 | M10 | 50 | 16 | 21 | 36 | 8 | 54 | 4 | 153 |
| CN 300.2-78-M10-50-RH | 78 | M10 | 50 | 16 | 21 | 36 | 8 | 54 | 4 | 153 |
| CN 300.2-78-M8-63-SW | 78 | M8 | 63 | 16 | 21 | 36 | 8 | 54 | 4 | 148 |
| CN 300.2-78-M8-63-OS | 78 | M8 | 63 | 16 | 21 | 36 | 8 | 54 | 4 | 148 |

| | | | | | | | | | | |
|------------------------------|----|-----|----|----|----|----|----|----|---|-----|
| CN 300.2-78-M8-63-RS | 78 | M8 | 63 | 16 | 21 | 36 | 8 | 54 | 4 | 148 |
| CN 300.2-78-M8-63-SR | 78 | M8 | 63 | 16 | 21 | 36 | 8 | 54 | 4 | 148 |
| CN 300.2-78-M8-63-CR | 78 | M8 | 63 | 16 | 21 | 36 | 8 | 54 | 4 | 148 |
| CN 300.2-78-M8-63-RH | 78 | M8 | 63 | 16 | 21 | 36 | 8 | 54 | 4 | 148 |
| CN 300.2-78-M10-63-SW | 78 | M10 | 63 | 16 | 21 | 36 | 8 | 54 | 4 | 161 |
| CN 300.2-78-M10-63-OS | 78 | M10 | 63 | 16 | 21 | 36 | 8 | 54 | 4 | 161 |
| CN 300.2-78-M10-63-RS | 78 | M10 | 63 | 16 | 21 | 36 | 8 | 54 | 4 | 161 |
| CN 300.2-78-M10-63-SR | 78 | M10 | 63 | 16 | 21 | 36 | 8 | 54 | 4 | 161 |
| CN 300.2-78-M10-63-CR | 78 | M10 | 63 | 16 | 21 | 36 | 8 | 54 | 4 | 161 |
| CN 300.2-78-M10-63-RH | 78 | M10 | 63 | 16 | 21 | 36 | 8 | 54 | 4 | 161 |
| CN 300.2-78-M8-80-SW | 78 | M8 | 80 | 16 | 21 | 36 | 8 | 54 | 4 | 154 |
| CN 300.2-78-M8-80-OS | 78 | M8 | 80 | 16 | 21 | 36 | 8 | 54 | 4 | 154 |
| CN 300.2-78-M8-80-RS | 78 | M8 | 80 | 16 | 21 | 36 | 8 | 54 | 4 | 154 |
| CN 300.2-78-M8-80-SR | 78 | M8 | 80 | 16 | 21 | 36 | 8 | 54 | 4 | 154 |
| CN 300.2-78-M8-80-CR | 78 | M8 | 80 | 16 | 21 | 36 | 8 | 54 | 4 | 154 |
| CN 300.2-78-M8-80-RH | 78 | M8 | 80 | 16 | 21 | 36 | 8 | 54 | 4 | 154 |
| CN 300.2-78-M10-80-SW | 78 | M10 | 80 | 16 | 21 | 36 | 8 | 54 | 4 | 168 |
| CN 300.2-78-M10-80-OS | 78 | M10 | 80 | 16 | 21 | 36 | 8 | 54 | 4 | 168 |
| CN 300.2-78-M10-80-RS | 78 | M10 | 80 | 16 | 21 | 36 | 8 | 54 | 4 | 168 |
| CN 300.2-78-M10-80-SR | 78 | M10 | 80 | 16 | 21 | 36 | 8 | 54 | 4 | 168 |
| CN 300.2-78-M10-80-CR | 78 | M10 | 80 | 16 | 21 | 36 | 8 | 54 | 4 | 168 |
| CN 300.2-78-M10-80-RH | 78 | M10 | 80 | 16 | 21 | 36 | 8 | 54 | 4 | 168 |
| CN 300.2-92-M10-20-SW | 92 | M10 | 20 | 19 | 24 | 43 | 11 | 64 | 4 | 205 |

| | | | | | | | | | | |
|------------------------------|----|-----|----|----|----|----|----|----|---|-----|
| CN 300.2-92-M10-20-OS | 92 | M10 | 20 | 19 | 24 | 43 | 11 | 64 | 4 | 205 |
| CN 300.2-92-M10-20-RS | 92 | M10 | 20 | 19 | 24 | 43 | 11 | 64 | 4 | 205 |
| CN 300.2-92-M10-20-SR | 92 | M10 | 20 | 19 | 24 | 43 | 11 | 64 | 4 | 205 |
| CN 300.2-92-M10-20-CR | 92 | M10 | 20 | 19 | 24 | 43 | 11 | 64 | 4 | 205 |
| CN 300.2-92-M10-20-RH | 92 | M10 | 20 | 19 | 24 | 43 | 11 | 64 | 4 | 205 |
| CN 300.2-92-M12-20-SW | 92 | M12 | 20 | 19 | 24 | 43 | 11 | 64 | 4 | 210 |
| CN 300.2-92-M12-20-OS | 92 | M12 | 20 | 19 | 24 | 43 | 11 | 64 | 4 | 210 |
| CN 300.2-92-M12-20-RS | 92 | M12 | 20 | 19 | 24 | 43 | 11 | 64 | 4 | 210 |
| CN 300.2-92-M12-20-SR | 92 | M12 | 20 | 19 | 24 | 43 | 11 | 64 | 4 | 210 |
| CN 300.2-92-M12-20-CR | 92 | M12 | 20 | 19 | 24 | 43 | 11 | 64 | 4 | 210 |
| CN 300.2-92-M12-20-RH | 92 | M12 | 20 | 19 | 24 | 43 | 11 | 64 | 4 | 210 |
| CN 300.2-92-M10-25-SW | 92 | M10 | 25 | 19 | 24 | 43 | 11 | 64 | 4 | 208 |
| CN 300.2-92-M10-25-OS | 92 | M10 | 25 | 19 | 24 | 43 | 11 | 64 | 4 | 208 |
| CN 300.2-92-M10-25-RS | 92 | M10 | 25 | 19 | 24 | 43 | 11 | 64 | 4 | 208 |
| CN 300.2-92-M10-25-SR | 92 | M10 | 25 | 19 | 24 | 43 | 11 | 64 | 4 | 208 |
| CN 300.2-92-M10-25-CR | 92 | M10 | 25 | 19 | 24 | 43 | 11 | 64 | 4 | 208 |
| CN 300.2-92-M10-25-RH | 92 | M10 | 25 | 19 | 24 | 43 | 11 | 64 | 4 | 208 |
| CN 300.2-92-M12-25-SW | 92 | M12 | 25 | 19 | 24 | 43 | 11 | 64 | 4 | 215 |
| CN 300.2-92-M12-25-OS | 92 | M12 | 25 | 19 | 24 | 43 | 11 | 64 | 4 | 215 |
| CN 300.2-92-M12-25-RS | 92 | M12 | 25 | 19 | 24 | 43 | 11 | 64 | 4 | 215 |
| CN 300.2-92-M12-25-SR | 92 | M12 | 25 | 19 | 24 | 43 | 11 | 64 | 4 | 215 |
| CN 300.2-92-M12-25-CR | 92 | M12 | 25 | 19 | 24 | 43 | 11 | 64 | 4 | 215 |
| CN 300.2-92-M12-25-RH | 92 | M12 | 25 | 19 | 24 | 43 | 11 | 64 | 4 | 215 |

| | | | | | | | | | | |
|------------------------------|----|-----|----|----|----|----|----|----|---|-----|
| CN 300.2-92-M10-32-SW | 92 | M10 | 32 | 19 | 24 | 43 | 11 | 64 | 4 | 211 |
| CN 300.2-92-M10-32-OS | 92 | M10 | 32 | 19 | 24 | 43 | 11 | 64 | 4 | 211 |
| CN 300.2-92-M10-32-RS | 92 | M10 | 32 | 19 | 24 | 43 | 11 | 64 | 4 | 211 |
| CN 300.2-92-M10-32-SR | 92 | M10 | 32 | 19 | 24 | 43 | 11 | 64 | 4 | 211 |
| CN 300.2-92-M10-32-CR | 92 | M10 | 32 | 19 | 24 | 43 | 11 | 64 | 4 | 211 |
| CN 300.2-92-M10-32-RH | 92 | M10 | 32 | 19 | 24 | 43 | 11 | 64 | 4 | 211 |
| CN 300.2-92-M12-32-SW | 92 | M12 | 32 | 19 | 24 | 43 | 11 | 64 | 4 | 218 |
| CN 300.2-92-M12-32-OS | 92 | M12 | 32 | 19 | 24 | 43 | 11 | 64 | 4 | 218 |
| CN 300.2-92-M12-32-RS | 92 | M12 | 32 | 19 | 24 | 43 | 11 | 64 | 4 | 218 |
| CN 300.2-92-M12-32-SR | 92 | M12 | 32 | 19 | 24 | 43 | 11 | 64 | 4 | 218 |
| CN 300.2-92-M12-32-CR | 92 | M12 | 32 | 19 | 24 | 43 | 11 | 64 | 4 | 218 |
| CN 300.2-92-M12-32-RH | 92 | M12 | 32 | 19 | 24 | 43 | 11 | 64 | 4 | 218 |
| CN 300.2-92-M10-40-SW | 92 | M10 | 40 | 19 | 24 | 43 | 11 | 64 | 4 | 212 |
| CN 300.2-92-M10-40-OS | 92 | M10 | 40 | 19 | 24 | 43 | 11 | 64 | 4 | 212 |
| CN 300.2-92-M10-40-RS | 92 | M10 | 40 | 19 | 24 | 43 | 11 | 64 | 4 | 212 |
| CN 300.2-92-M10-40-SR | 92 | M10 | 40 | 19 | 24 | 43 | 11 | 64 | 4 | 212 |
| CN 300.2-92-M10-40-CR | 92 | M10 | 40 | 19 | 24 | 43 | 11 | 64 | 4 | 212 |
| CN 300.2-92-M10-40-RH | 92 | M10 | 40 | 19 | 24 | 43 | 11 | 64 | 4 | 212 |
| CN 300.2-92-M12-40-SW | 92 | M12 | 40 | 19 | 24 | 43 | 11 | 64 | 4 | 224 |
| CN 300.2-92-M12-40-OS | 92 | M12 | 40 | 19 | 24 | 43 | 11 | 64 | 4 | 224 |
| CN 300.2-92-M12-40-RS | 92 | M12 | 40 | 19 | 24 | 43 | 11 | 64 | 4 | 224 |
| CN 300.2-92-M12-40-SR | 92 | M12 | 40 | 19 | 24 | 43 | 11 | 64 | 4 | 224 |
| CN 300.2-92-M12-40-CR | 92 | M12 | 40 | 19 | 24 | 43 | 11 | 64 | 4 | 224 |

| | | | | | | | | | | |
|------------------------------|----|-----|----|----|----|----|----|----|---|-----|
| CN 300.2-92-M12-40-RH | 92 | M12 | 40 | 19 | 24 | 43 | 11 | 64 | 4 | 224 |
| CN 300.2-92-M10-50-SW | 92 | M10 | 50 | 19 | 24 | 43 | 11 | 64 | 4 | 223 |
| CN 300.2-92-M10-50-OS | 92 | M10 | 50 | 19 | 24 | 43 | 11 | 64 | 4 | 223 |
| CN 300.2-92-M10-50-RS | 92 | M10 | 50 | 19 | 24 | 43 | 11 | 64 | 4 | 223 |
| CN 300.2-92-M10-50-SR | 92 | M10 | 50 | 19 | 24 | 43 | 11 | 64 | 4 | 223 |
| CN 300.2-92-M10-50-CR | 92 | M10 | 50 | 19 | 24 | 43 | 11 | 64 | 4 | 223 |
| CN 300.2-92-M10-50-RH | 92 | M10 | 50 | 19 | 24 | 43 | 11 | 64 | 4 | 223 |
| CN 300.2-92-M12-50-SW | 92 | M12 | 50 | 19 | 24 | 43 | 11 | 64 | 4 | 231 |
| CN 300.2-92-M12-50-OS | 92 | M12 | 50 | 19 | 24 | 43 | 11 | 64 | 4 | 231 |
| CN 300.2-92-M12-50-RS | 92 | M12 | 50 | 19 | 24 | 43 | 11 | 64 | 4 | 231 |
| CN 300.2-92-M12-50-SR | 92 | M12 | 50 | 19 | 24 | 43 | 11 | 64 | 4 | 231 |
| CN 300.2-92-M12-50-CR | 92 | M12 | 50 | 19 | 24 | 43 | 11 | 64 | 4 | 231 |
| CN 300.2-92-M12-50-RH | 92 | M12 | 50 | 19 | 24 | 43 | 11 | 64 | 4 | 231 |
| CN 300.2-92-M10-63-SW | 92 | M10 | 63 | 19 | 24 | 43 | 11 | 64 | 4 | 226 |
| CN 300.2-92-M10-63-OS | 92 | M10 | 63 | 19 | 24 | 43 | 11 | 64 | 4 | 226 |
| CN 300.2-92-M10-63-RS | 92 | M10 | 63 | 19 | 24 | 43 | 11 | 64 | 4 | 226 |
| CN 300.2-92-M10-63-SR | 92 | M10 | 63 | 19 | 24 | 43 | 11 | 64 | 4 | 226 |
| CN 300.2-92-M10-63-CR | 92 | M10 | 63 | 19 | 24 | 43 | 11 | 64 | 4 | 226 |
| CN 300.2-92-M10-63-RH | 92 | M10 | 63 | 19 | 24 | 43 | 11 | 64 | 4 | 226 |
| CN 300.2-92-M12-63-SW | 92 | M12 | 63 | 19 | 24 | 43 | 11 | 64 | 4 | 240 |
| CN 300.2-92-M12-63-OS | 92 | M12 | 63 | 19 | 24 | 43 | 11 | 64 | 4 | 240 |
| CN 300.2-92-M12-63-RS | 92 | M12 | 63 | 19 | 24 | 43 | 11 | 64 | 4 | 240 |
| CN 300.2-92-M12-63-SR | 92 | M12 | 63 | 19 | 24 | 43 | 11 | 64 | 4 | 240 |

| | | | | | | | | | | |
|-------------------------------|-----|-----|----|----|----|------|----|----|---|-----|
| CN 300.2-92-M12-63-CR | 92 | M12 | 63 | 19 | 24 | 43 | 11 | 64 | 4 | 240 |
| CN 300.2-92-M12-63-RH | 92 | M12 | 63 | 19 | 24 | 43 | 11 | 64 | 4 | 240 |
| CN 300.2-92-M10-80-SW | 92 | M10 | 80 | 19 | 24 | 43 | 11 | 64 | 4 | 235 |
| CN 300.2-92-M10-80-OS | 92 | M10 | 80 | 19 | 24 | 43 | 11 | 64 | 4 | 235 |
| CN 300.2-92-M10-80-RS | 92 | M10 | 80 | 19 | 24 | 43 | 11 | 64 | 4 | 235 |
| CN 300.2-92-M10-80-SR | 92 | M10 | 80 | 19 | 24 | 43 | 11 | 64 | 4 | 235 |
| CN 300.2-92-M10-80-CR | 92 | M10 | 80 | 19 | 24 | 43 | 11 | 64 | 4 | 235 |
| CN 300.2-92-M10-80-RH | 92 | M10 | 80 | 19 | 24 | 43 | 11 | 64 | 4 | 235 |
| CN 300.2-92-M12-80-SW | 92 | M12 | 80 | 19 | 24 | 43 | 11 | 64 | 4 | 253 |
| CN 300.2-92-M12-80-OS | 92 | M12 | 80 | 19 | 24 | 43 | 11 | 64 | 4 | 253 |
| CN 300.2-92-M12-80-RS | 92 | M12 | 80 | 19 | 24 | 43 | 11 | 64 | 4 | 253 |
| CN 300.2-92-M12-80-SR | 92 | M12 | 80 | 19 | 24 | 43 | 11 | 64 | 4 | 253 |
| CN 300.2-92-M12-80-CR | 92 | M12 | 80 | 19 | 24 | 43 | 11 | 64 | 4 | 253 |
| CN 300.2-92-M12-80-RH | 92 | M12 | 80 | 19 | 24 | 43 | 11 | 64 | 4 | 253 |
| CN 300.2-108-M16-32-SW | 108 | M16 | 32 | 23 | 30 | 50.5 | 12 | 75 | 5 | 364 |
| CN 300.2-108-M16-32-OS | 108 | M16 | 32 | 23 | 30 | 50.5 | 12 | 75 | 5 | 364 |
| CN 300.2-108-M16-32-RS | 108 | M16 | 32 | 23 | 30 | 50.5 | 12 | 75 | 5 | 364 |
| CN 300.2-108-M16-32-SR | 108 | M16 | 32 | 23 | 30 | 50.5 | 12 | 75 | 5 | 364 |
| CN 300.2-108-M16-32-CR | 108 | M16 | 32 | 23 | 30 | 50.5 | 12 | 75 | 5 | 364 |
| CN 300.2-108-M16-32-RH | 108 | M16 | 32 | 23 | 30 | 50.5 | 12 | 75 | 5 | 364 |
| CN 300.2-108-M16-40-SW | 108 | M16 | 40 | 23 | 30 | 50.5 | 12 | 75 | 5 | 375 |
| CN 300.2-108-M16-40-OS | 108 | M16 | 40 | 23 | 30 | 50.5 | 12 | 75 | 5 | 375 |
| CN 300.2-108-M16-40-RS | 108 | M16 | 40 | 23 | 30 | 50.5 | 12 | 75 | 5 | 375 |

| | | | | | | | | | | |
|-------------------------------|-----|-----|----|----|----|------|----|----|---|-----|
| CN 300.2-108-M16-40-SR | 108 | M16 | 40 | 23 | 30 | 50.5 | 12 | 75 | 5 | 375 |
| CN 300.2-108-M16-40-CR | 108 | M16 | 40 | 23 | 30 | 50.5 | 12 | 75 | 5 | 375 |
| CN 300.2-108-M16-40-RH | 108 | M16 | 40 | 23 | 30 | 50.5 | 12 | 75 | 5 | 375 |
| CN 300.2-108-M16-50-SW | 108 | M16 | 50 | 23 | 30 | 50.5 | 12 | 75 | 5 | 388 |
| CN 300.2-108-M16-50-OS | 108 | M16 | 50 | 23 | 30 | 50.5 | 12 | 75 | 5 | 388 |
| CN 300.2-108-M16-50-RS | 108 | M16 | 50 | 23 | 30 | 50.5 | 12 | 75 | 5 | 388 |
| CN 300.2-108-M16-50-SR | 108 | M16 | 50 | 23 | 30 | 50.5 | 12 | 75 | 5 | 388 |
| CN 300.2-108-M16-50-CR | 108 | M16 | 50 | 23 | 30 | 50.5 | 12 | 75 | 5 | 388 |
| CN 300.2-108-M16-50-RH | 108 | M16 | 50 | 23 | 30 | 50.5 | 12 | 75 | 5 | 388 |
| CN 300.2-108-M16-63-SW | 108 | M16 | 63 | 23 | 30 | 50.5 | 12 | 75 | 5 | 406 |
| CN 300.2-108-M16-63-OS | 108 | M16 | 63 | 23 | 30 | 50.5 | 12 | 75 | 5 | 406 |
| CN 300.2-108-M16-63-RS | 108 | M16 | 63 | 23 | 30 | 50.5 | 12 | 75 | 5 | 406 |
| CN 300.2-108-M16-63-SR | 108 | M16 | 63 | 23 | 30 | 50.5 | 12 | 75 | 5 | 406 |
| CN 300.2-108-M16-63-CR | 108 | M16 | 63 | 23 | 30 | 50.5 | 12 | 75 | 5 | 406 |
| CN 300.2-108-M16-63-RH | 108 | M16 | 63 | 23 | 30 | 50.5 | 12 | 75 | 5 | 406 |
| CN 300.2-108-M16-80-SW | 108 | M16 | 80 | 23 | 30 | 50.5 | 12 | 75 | 5 | 413 |
| CN 300.2-108-M16-80-OS | 108 | M16 | 80 | 23 | 30 | 50.5 | 12 | 75 | 5 | 413 |
| CN 300.2-108-M16-80-RS | 108 | M16 | 80 | 23 | 30 | 50.5 | 12 | 75 | 5 | 413 |
| CN 300.2-108-M16-80-SR | 108 | M16 | 80 | 23 | 30 | 50.5 | 12 | 75 | 5 | 413 |
| CN 300.2-108-M16-80-CR | 108 | M16 | 80 | 23 | 30 | 50.5 | 12 | 75 | 5 | 413 |
| CN 300.2-108-M16-80-RH | 108 | M16 | 80 | 23 | 30 | 50.5 | 12 | 75 | 5 | 413 |