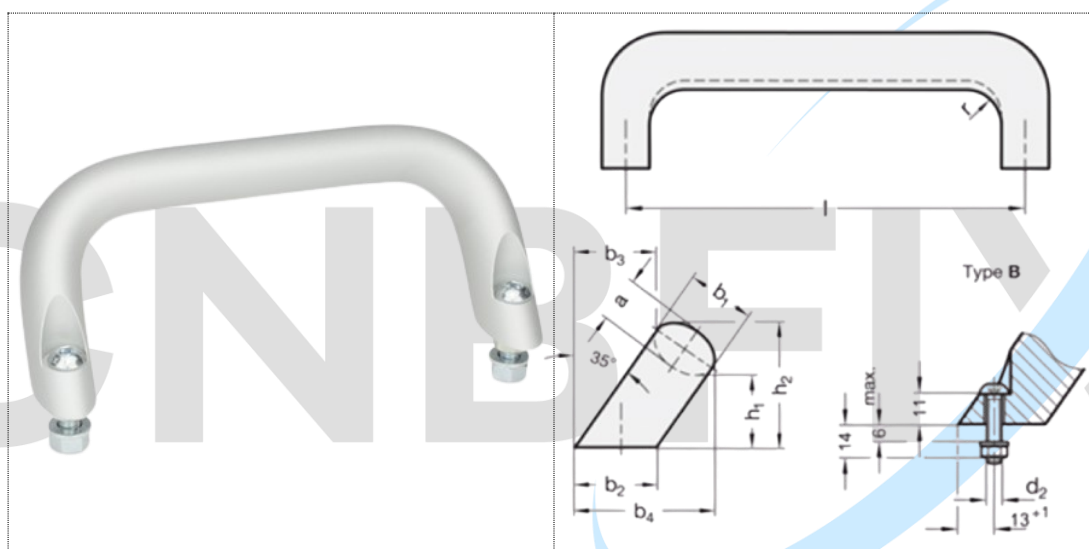



CN 565.2 - B/EL ANODIZADO

PUXADORES

Puxadores em U para armários inclinados

- **Tipo B:** Montagem do lado do operador (apenas para $b_1 = 26$)
- Alumínio
- Anodizado, cor natural **EL**
- Conjunto de fixação para tipo B
- Aço, zincado, passivado em azul
- Parafusos de cabeça sextavada tipo botão ISO 7380-M6-25
- Porcas sextavadas ISO 4032-M6
- Arruelas DIN 125



| Descrição | b1 | Comprimento l ±0,25 | um | b2 | b3 | b4 | d ₂ | h1 | h2 | r |  |
|----------------------|----|------------------------|----|----|----|----|----------------|----|----|----|---|
| CN 565.2-26-128-B-EL | 26 | 128 | 17 | 32 | 34 | 57 | M 6 | 34 | 54 | 17 | 209 |
| CN 565.2-26-160-B-EL | 26 | 160 | 17 | 32 | 34 | 57 | M 6 | 34 | 54 | 17 | 238 |