

CN 605 – NI – VERSÃO EM AÇO POSICIONADOR

Tipos

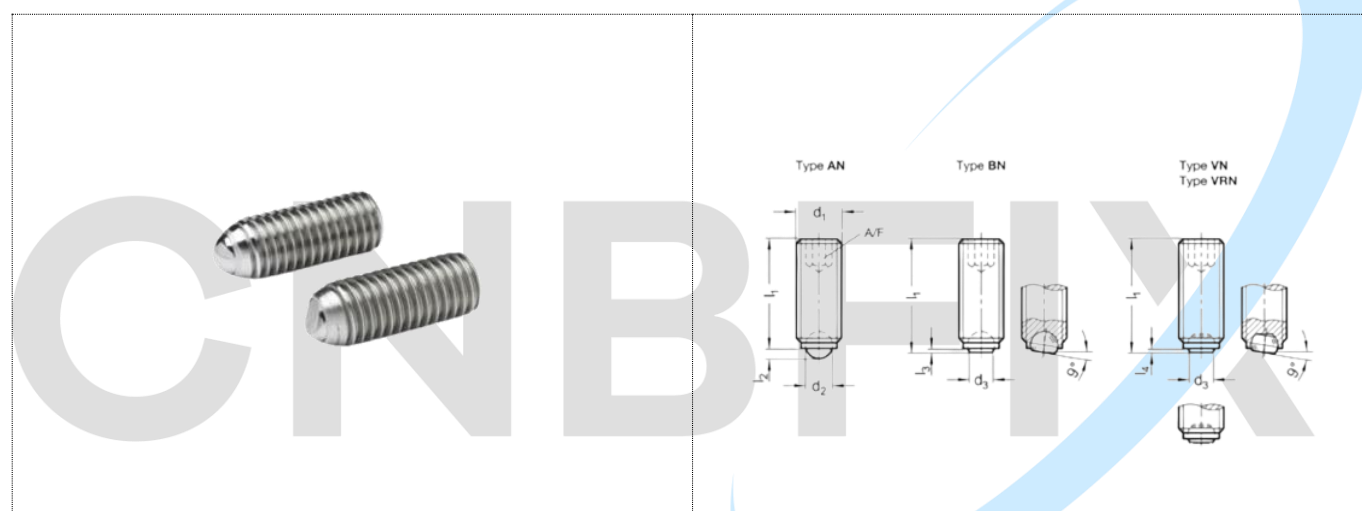
- **Tipo AN:** esfera cheia
- **Tipo BN:** esfera plana
- **Tipo VN:** esfera plana, com batente limitador de giro
- **Tipo VRN:** esfera plana, com batente limitador de giro, corrugado


Parafuso

- Aço inoxidável AISI 304

Esfera

- Aço inoxidável AISI 440C
- Endurecido



Descrição	d_1	eu_1	d_2	d_3	$eu_2 \approx$	$eu_3 \approx$	$eu_4 \approx$	A/F	Carga estática em N	
CN 605-M4-06-AN	M4	6	2.5	-	0.8	-	-	2	2040	1
CN 605-M4-10-AN	M4	10	2.5	-	0.8	-	-	2	2040	1
CN 605-M4-16-AN	M4	16	2.5	-	0.8	-	-	2	2040	1
CN 605-M5-08-AN	M5	8	3	-	1.0	-	-	2,5	3000	1

CN 605-M5-12-AN	M5	12	3	-	1.0	-	-	2,5	3000	1
CN 605-M5-20-AN	M5	20	3	-	1.0	-	-	2,5	3000	2
CN 605-M6-10-AN	M6	10	4	-	1.3	-	-	3	4500	2
CN 605-M6-16-AN	M6	16	4	-	1.3	-	-	3	4500	4
CN 605-M6-20-AN	M6	20	4	-	1.3	-	-	3	4500	3
CN 605-M6-25-AN	M6	25	4	-	1.3	-	-	3	4500	4
CN 605-M8-10-AN	M8	10	5.5	-	1.8	-	-	4	9000	3
CN 605-M8-12-AN	M8	12	5.5	-	1.8	-	-	4	9000	3
CN 605-M8-20-AN	M8	20	5.5	-	1.8	-	-	4	9000	6
CN 605-M8-25-AN	M8	25	5.5	-	1.8	-	-	4	9000	6
CN 605-M8-30-AN	M8	30	5.5	-	1.8	-	-	4	9000	9
CN 605-M10-12-AN	M8	12	7	-	2.3	-	-	5	14400	5
CN 605-M10-16-AN	M8	16	7	-	2.3	-	-	5	14400	7
CN 605-M10-20-AN	M8	20	7	-	2.3	-	-	5	14400	9
CN 605-M10-25-AN	M10	25	7	-	2.3	-	-	5	14400	11
CN 605-M10-35-AN	M10	35	7	-	2.3	-	-	5	14400	16
CN 605-M12-16-AN	M12	16	8,5	-	2.8	-	-	6	18000	10
CN 605-M12-20-AN	M12	20	8,5	-	2.8	-	-	6	18000	13
CN 605-M12-30-AN	M12	30	8,5	-	2.8	-	-	6	18000	20
CN 605-M12-40-AN	M12	40	8,5	-	2.8	-	-	6	18000	26
CN 605-M16-20-AN	M16	20	12	-	4.3	-	-	8	43800	22
CN 605-M16-25-AN	M16	25	12	-	4.3	-	-	8	43800	28
CN 605-M16-35-AN	M16	35	12	-	4.3	-	-	8	43800	41

CN 605-M16-50-AN	M16	50	12	-	4.3	-	-	8	43800	48
CN 605-M4-06-BN	M4	6	2.5	2	0.8	0,3	-	2	2040	4
CN 605-M4-10-BN	M4	10	2.5	2	0.8	0,3	-	2	2040	1
CN 605-M4-16-BN	M4	16	2.5	2	0.8	0,3	-	2	2040	1
CN 605-M5-08-BN	M5	8	3	2.5	1.0	0,4	-	2,5	3000	1
CN 605-M5-12-BN	M5	12	3	2.5	1.0	0,4	-	2,5	3000	2
CN 605-M5-20-BN	M5	20	3	2.5	1.0	0,4	-	2,5	3000	2
CN 605-M6-10-BN	M6	10	4	3.2	1.3	0,6	-	3	4500	1
CN 605-M6-16-BN	M6	16	4	3.2	1.3	0,6	-	3	4500	2
CN 605-M6-20-BN	M6	20	4	3.2	1.3	0,6	-	3	4500	3
CN 605-M6-25-BN	M6	25	4	3.2	1.3	0,6	-	3	4500	4
CN 605-M8-10-BN	M8	10	5.5	4.5	1.8	0,8	-	4	9000	2
CN 605-M8-12-BN	M8	12	5.5	4.5	1.8	0,8	-	4	9000	3
CN 605-M8-20-BN	M8	20	5.5	4.5	1.8	0,8	-	4	9000	9
CN 605-M8-25-BN	M8	25	5.5	4.5	1.8	0,8	-	4	9000	7
CN 605-M8-30-BN	M8	30	5.5	4.5	1.8	0,8	-	4	9000	8
CN 605-M10-12-BN	M10	12	7	6	2.3	0,8	-	5	14400	4
CN 605-M10-16-BN	M10	16	7	6	2.3	0,8	-	5	14400	6
CN 605-M10-20-BN	M10	20	7	6	2.3	0,8	-	5	14400	8
CN 605-M10-25-BN	M10	25	7	6	2.3	0,8	-	5	14400	10
CN 605-M10-35-BN	M10	35	7	6	2.3	0,8	-	5	14400	15
CN 605-M12-16-BN	M12	16	8.5	7.2	2.8	1	-	6	18000	8
CN 605-M12-20-BN	M12	20	8.5	7.2	2.8	1	-	6	18000	11

CN 605-M12-30-BN	M12	30	8.5	7.2	2.8	1	-	6	18000	19
CN 605-M12-40-BN	M12	40	8.5	7.2	2.8	1	-	6	18000	25
CN 605-M16-20-BN	M16	20	12	10.7	4.3	1.3	-	8	43800	20
CN 605-M16-25-BN	M16	25	12	10.7	4.3	1.3	-	8	43800	27
CN 605-M16-35-BN	M16	35	12	10.7	4.3	1.3	-	8	43800	40
CN 605-M16-50-BN	M16	50	12	10.7	4.3	1.3	-	8	43800	59
CN 605-M6-10-VN	M6	10	4	3.2	-	-	0,45	3	-	1
CN 605-M6-16-VN	M6	16	4	3.2	-	-	0,45	3	-	2
CN 605-M6-20-VN	M6	20	4	3.2	-	-	0,45	3	-	3
CN 605-M6-25-VN	M6	25	4	3.2	-	-	0,45	3	-	4
CN 605-M8-10-VN	M8	10	5.5	4.5	-	-	0,5	4	-	2
CN 605-M8-12-VN	M8	12	5.5	4.5	-	-	0,5	4	-	3
CN 605-M8-20-VN	M8	20	5.5	4.5	-	-	0,5	4	-	5
CN 605-M8-25-VN	M8	25	5.5	4.5	-	-	0,5	4	-	7
CN 605-M8-30-VN	M8	30	5.5	4.5	-	--	0,5	4	-	8
CN 605-M10-12-VN	M10	12	7	6	-	-	0,6	5	-	4
CN 605-M10-16-VN	M10	16	7	6	-	-	0,6	5	-	6
CN 605-M10-20-VN	M10	20	7	6	-	-	0,6	5	-	8
CN 605-M10-25-VN	M10	25	7	6	-	-	0,6	5	-	10
CN 605-M10-35-VN	M10	35	7	6	-	-	0,6	5	-	15
CN 605-M12-16-VN	M12	16	8.5	7.2	-	-	0,75	6	-	8
CN 605-M12-20-VN	M12	20	8.5	7.2	-	-	0,75	6	-	11
CN 605-M12-30-VN	M12	30	8.5	7.2	-	-	0,75	6	-	19

CN 605-M12-40-VN	M12	40	8.5	7.2	-	-	0,75	6	-	25
CN 605-M16-20-VN	M16	20	12	10.7	-	-	1.0	8	-	20
CN 605-M16-25-VN	M16	25	12	10.7	-	-	1.0	8	-	27
CN 605-M16-35-VN	M16	35	12	10.7	-	-	1.0	8	-	40
CN 605-M16-50-VN	M16	50	12	10.7	-	-	1.0	8	-	59
CN 605-M6-10-VRN	M6	10	4	3.2	-	-	0,45	3	-	1
CN 605-M6-16-VRN	M6	16	4	3.2	-	-	0,45	3	-	2
CN 605-M6-20-VRN	M6	20	4	3.2	-	-	0,45	3	-	3
CN 605-M6-25-VRN	M6	25	4	3.2	-	-	0,45	3	-	4
CN 605-M8-10-VRN	M8	10	5.5	4.5	-	-	0,5	4	-	2
CN 605-M8-12-VRN	M8	12	5.5	4.5	-	-	0,5	4	-	3
CN 605-M8-20-VRN	M8	20	5.5	4.5	-	-	0,5	4	-	5
CN 605-M8-25-VRN	M8	25	5.5	4.5	-	-	0,5	4	-	7
CN 605-M8-30-VRN	M8	30	5.5	4.5	-	-	0,5	4	-	8
CN 605-M10-12-VRN	M10	12	7	6	-	-	0,6	5	-	4
CN 605-M10-16-VRN	M10	16	7	6	-	-	0,6	5	-	6
CN 605-M10-20-VRN	M10	20	7	6	-	-	0,6	5	-	8
CN 605-M10-25-VRN	M10	25	7	6	-	-	0,6	5	-	10
CN 605-M10-35-VRN	M10	35	7	6	-	-	0,6	5	-	15
CN 605-M12-16-VRN	M12	16	8.5	7.2	-	-	0,75	6	-	8
CN 605-M12-20-VRN	M12	20	8.5	7.2	-	-	0,75	6	-	11
CN 605-M12-30-VRN	M12	30	8.5	7.2	-	-	0,75	6	-	19
CN 605-M12-40-VRN	M12	40	8.5	7.2	-	-	0,75	6	-	25

CN 605-M16-20-VRN	M16	20	12	10.7	-	-	1.0	8	-	20
CN 605-M16-25-VRN	M16	25	12	10.7	-	-	1.0	8	-	27
CN 605-M16-35-VRN	M16	35	12	10.7	-	-	1.0	8	-	40
CN 605-M16-50-VRN	M16	50	12	10.7	-	-	1.0	8	-	59

A large, light blue watermark of the CNBFIX logo is centered on the page. It consists of the company name in a large, bold, sans-serif font, with a blue swoosh underline that curves around the letters.