

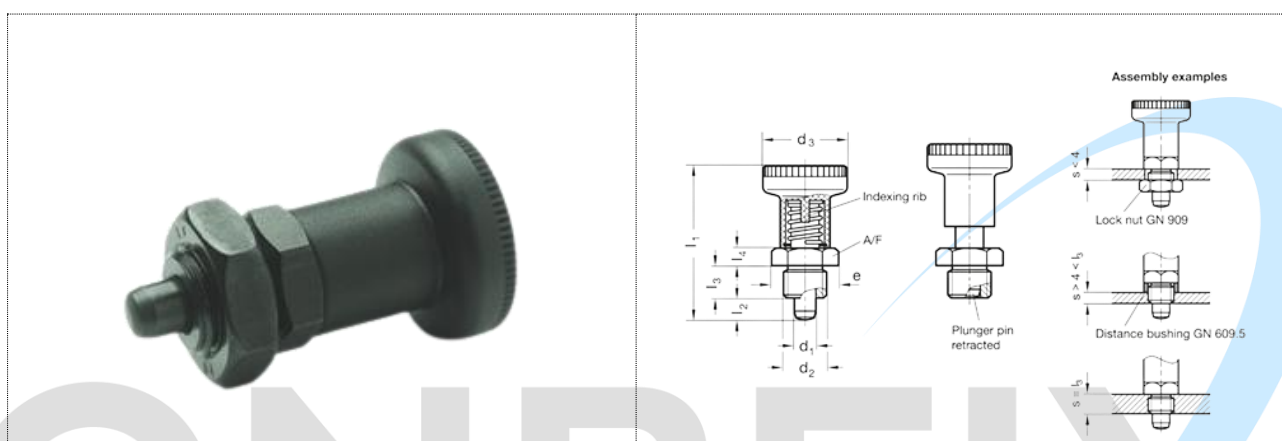
CN 607.1


BOTÃO INDEXADOR

Aço / Aço Inoxidável, sem posição de descanso

Tipos

- Tipo **A**: sem porca de segurança
- Tipo **AK**: com porca de segurança



| Descrição | d ₁ Pino - 0,02/-0,05 Furo H7 | d ₂ | d ₃ | e ≈ | eu 1 | eu 2 ±0,5 | eu 3 -0,15 | eu 4 | A/F | Carga da mola em N ≈ inicial | Carga de mola em N ≈ final | Carga Axial em N |  |
|-------------------------|---------------------------------------------------|----------------|----------------|------|------|--------------|---------------|------|-----|---------------------------------------|-------------------------------------|------------------------|---------------------------------------------------------------------------------------|
| CN 607.1-6-A-ST | 6 | M12 x 1,5 | 25 | 19.6 | 45 | 6 | 10 | 5 | 17 | 11 | 28 | 400 | 47 |
| CN 607.1-8-A-ST | 8 | M16 x 1,5 | 31 | 21.9 | 54 | 8 | 12 | 6 | 19 | 15 | 29 | 500 | 60 |
| CN 607.1-6-AK-ST | 6 | M12 x 1,5 | 25 | 19.6 | 45 | 6 | 10 | 5 | 17 | 11 | 28 | 400 | 42 |
| CN 607.1-8-AK-ST | 8 | M16 x 1,5 | 31 | 21.9 | 54 | 8 | 12 | 6 | 19 | 15 | 29 | 500 | 67 |