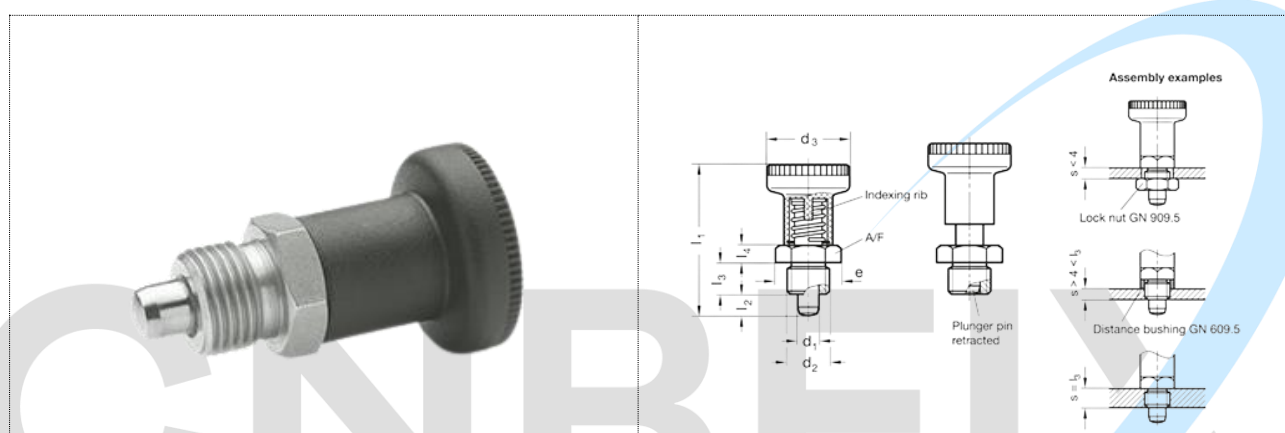



CN 607.1- NI

BOTÃO INDEXADOR

Aço / Aço Inoxidável, sem posição de descanso

- Versão em Aço Inox AISI 303 NI
- Pino níquelado quimicamente
- Botão
- Plástico (Poliamida PA)
- Preto, mate
- não removível



Descrição	d ₁ Pino - 0,02/-0,05 Furo H7	d ₂	d ₃	e ≈	eu 1	eu 2 ±0,5	eu 3 -0,15	eu 4	A/F	Carga da mola em N ≈ inicial	Carga de mola em N ≈ final	Carga Axial em N	
CN 607.1-6-A-NI	6	M12 x 1,5	25	19.6	45	6	10	5	17	9	25	400	34
CN 607.1-8-A-NI	8	M16 x 1,5	31	21.9	54	8	12	6	19	13	26	500	57
CN 607.1-6-AK-NI	6	M12 x 1,5	25	19.6	45	6	10	5	17	9	25	400	39
CN 607.1-8-AK-NI	8	M16 x 1,5	31	21.9	54	8	12	6	19	13	26	500	78