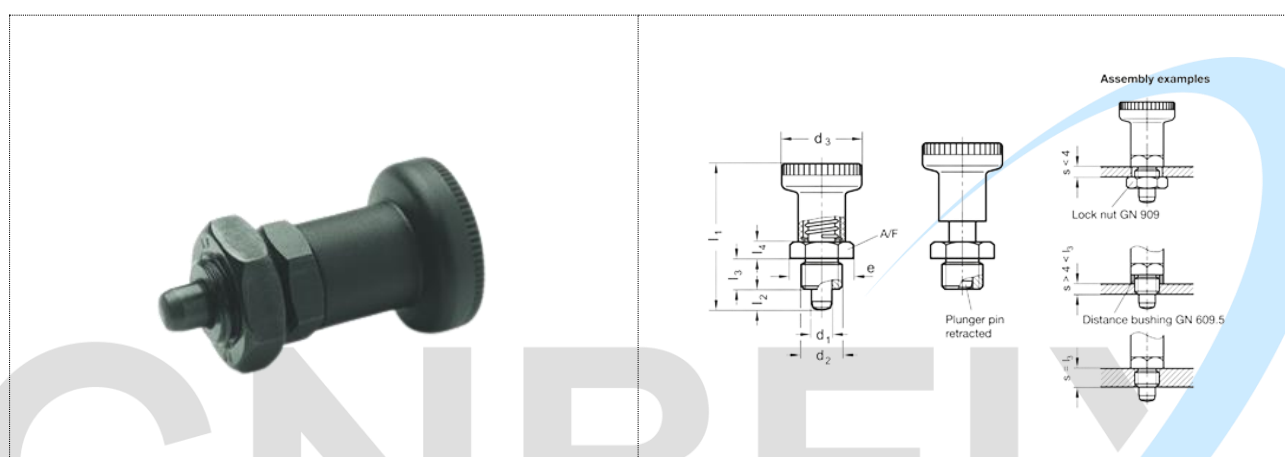



# CN 607

## BOTÃO INDEXADOR

Aço / Aço Inoxidável, sem posição de descanso

- Tipo **A**: sem porca de segurança
- Tipo **AK**: com porca de segurança
- Enegrecido
- Pino endurecido



Descrição	d <sub>1</sub> Pino - 0,02/-0,05 Furo H7	d <sub>2</sub>	d <sub>3</sub>	e ≈	eu 1	eu 2 ±0,5	eu 3 -0,15	eu 4	A/F	Carga da mola em N ≈ inicial	Carga de mola em N ≈ final	Carga Axial em N	
<b>CN 607-6-A-ST</b>	6	M12 x 1,5	25	19.6	45	6	10	5	17	11	28	400	35
<b>CN 607-8-A-ST</b>	8	M16 x 1,5	31	21.9	54	8	12	6	19	15	29	500	61
<b>CN 607-6-AK-ST</b>	6	M12 x 1,5	25	19.6	45	6	10	5	17	11	28	400	43
<b>CN 607-8-AK-ST</b>	8	M16 x 1,5	31	21.9	54	8	12	6	19	15	29	500	68