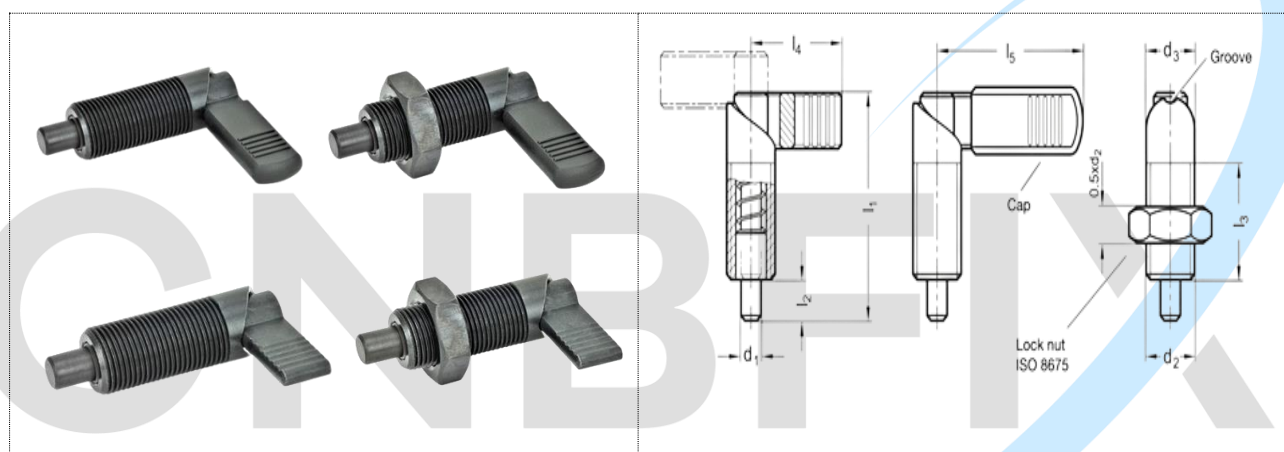



CN 612

BOTÃO INDEXADOR

Aço / Aço Inoxidável

- **Tipo A:** sem tampa de plástico, sem porca de segurança
- **Tipo B:** com tampa de plástico, sem porca de segurança
- **Tipo AK:** sem tampa de plástico, com porca de segurança
- **Tipo BK:** com tampa de plástico, com porca de segurança
- Pino nitretado
- Cobertura plástica (poliamida PA)
- preto, mate



Descrição	d ₁ Pino - 0,02/-0,04 Furo H7	d ₂	d ₃	eu ₁	eu ₂	eu ₃ +1,5	eu ₄	eu ₅	Carga da mola em N ≈ inicial	Carga de mola em N ≈ final	
CN 612-4-M10-A	4**	M 10	10	37,5	6	19	21	-	7	20	17
CN 612-4-M10-AK	4**	M 10	10	37,5	6	19	21	-	7	20	17
CN 612-4-M10x1-A	4**	M 10 x 1	10	37,5	6	19	21	-	7	20	17
CN 612-5-M10-A	5**	M 10	10	37,5	6	19	21	-	7	20	17

CN 612-5-M10x1-A	5**	M 10 x 1	10	37,5	6	19	21	-	7	20	18
CN 612-5-M12-A	5	M 12	12	47	8	26	26	32	8	18	28
CN 612-5-M12x1,5-A	5	M 12 x 1.5	12	47	8	26	26	32	8	18	28
CN 612-6-M10-A	6**	M 10	10	37.5	6	19	21	-	7	20	18
CN 612-6-M10x1-A	6**	M 10 x 1	10	37.5	6	19	21	-	7	20	18
CN 612-6-M12-A	6	M 12	12	47	8	26	26	32	8	18	29
CN 612-6-M12X1,5-A	6	M 12 X 1.5	12	47	8	26	26	32	8	18	30
CN 612-6-M16-A	6	M 16	16	56	10	30	32	42	11	29	57
CN 612-6-M16X1,5-A	6	M 16 X 1.5	16	56	10	30	32	42	11	29	59
CN 612-8-M12-A	8	M 12	12	47	8	26	26	32	8	18	30
CN 612-8-M12X1,5-A	8	M 12 X 1.5	12	47	8	26	26	32	8	18	29
CN 612-8-M16-A	8	M 16	16	56	10	30	32	42	11	29	59
CN 612-8-M16X1,5-A	8	M 16 X 1.5	16	56	10	30	32	42	11	29	61
CN 612-8-M20X1,5-A	8	M 20 X 1.5	20	69	12	37	37	52	21	57	111
CN 612-8-M20-A	8	M 20	20	69	12	37	37	52	21	57	115
CN 612-10-M16X1,5-A	10	M16 X 1.5	16	56	10	30	32	42	11	29	60
CN 612-10-M16-A	10	M 16	16	56	10	30	32	42	11	29	61
CN 612-10-M20X1,5-A	10	M 20 X 1.5	20	69	12	37	37	52	21	57	114
CN 612-10M20-A	10	M 20	20	69	12	37	37	52	21	57	121
CN 612-12-M20X1,5-A	12	M 20 X 1.5	20	69	12	37	37	52	21	57	133
CN 612-12-M20-A	12	M 20	20	69	12	37	37	52	21	57	12
CN 612-4-M10X1-AK	4**	M 10 X 1	10	37.5	6	19	21	-	7	20	17
CN 612-5-M10-AK	5**	M 10	10	37.5	6	19	21	-	7	20	17

CN 612-5-M10X1-AK	5**	M 10 X 1	10	37.5	6	19	21	-	7	20	18
CN 612-5-M12-B	5	M 12	12	47	8	26	26	32	8	18	28
CN 612-5-M12X1,5-B	5	M 12 X 1.5	12	47	8	26	26	32	8	18	28
CN 612-6-M10-AK	6**	M 10	10	37.5	6	19	21	-	7	20	18
CN 612-6-M10X1-AK	6**	M 10 X 1	10	37.5	6	19	21	-	7	20	18
CN 612-6-M12-B	6	M 12	12	47	8	26	26	32	8	18	29
CN 612-6-M12X1,5-B	6	M 12 X 1.5	12	47	8	26	26	32	8	18	30
CN 612-6-M16-B	6	M 16	16	56	10	30	32	42	11	29	57
CN 612-6-M16X1,5-B	6	M 16 X 1.5	16	56	10	30	32	42	11	29	59
CN 612-8-M12-B	8	M 12	12	47	8	26	26	32	8	18	30
CN 612-8-M12X1,5-B	8	M 12 X 1.5	12	47	8	26	26	32	8	18	29
CN 612-8-M16-B	8	M 16	16	56	10	30	32	42	11	29	59
CN 612-8-M16X1,5-B	8	M 16 X 1.5	16	56	10	30	32	42	11	29	61
CN 612-8-M20x1,5-B	8	M 20 X 1.5	20	69	12	37	37	52	21	57	111
CN 612-8-M20-B	8	M 20	20	69	12	37	37	52	21	57	115
CN 612-10-M16x1,5-B	10	M 16 X 1.5	16	56	10	30	32	42	11	29	60
CN 612-10-M16-B	10	M 16	16	56	10	30	32	42	11	29	61
CN 612-10-M20x1,5-B	10	M 20 X 1.5	20	69	12	37	37	52	21	57	114
CN 612-10-M20-B	10	M 20	20	69	12	37	37	52	21	57	121
CN 612-12-M20x1,5-B	12	M 20 X 1.5	20	69	12	37	37	52	21	57	133
CN 612-12-M20-B	12	M 20	20	69	12	37	37	52	21	57	12
CN 612-5-M12-AK	5	M 12	12	47	8	26	26	32	8	18	28
CN 612-5-M12x1,5-AK	5	M 12 X 1.5	12	47	8	26	26	32	8	18	28

CN 612-6-M12-AK	6	M 12	12	47	8	26	26	32	8	18	29
CN 612-6-M12x1,5-AK	6	M 12 X 1.5	12	47	8	26	26	32	8	18	30
CN 612-6-M16-AK	6	M 16	16	56	10	30	32	42	11	29	57
CN 612-6-M16x1,5-AK	6	M 16 X 1.5	16	56	10	30	32	42	11	29	59
CN 612-8-M12-AK	8	M 12	12	47	8	26	26	32	8	18	30
CN 612-8-M12x1,5-AK	8	M 12 X 1.5	12	47	8	26	26	32	8	18	29
CN 612-8-M16-AK	8	M 16	16	56	10	30	32	42	11	29	59
CN 612-8-M16x1,5-AK	8	M 16 X 1.5	16	56	10	30	32	42	11	29	61
CN 612-8-M20x1,5-AK	8	M 20 X 1.5	20	69	12	37	37	52	21	57	111
CN 612-8-M20-AK	8	M 20	20	69	12	37	37	52	21	57	115
CN 612-10-M16x1,5-AK	10	M 16 X 1.5	16	56	10	30	32	42	11	29	60
CN 612-10-M16-AK	10	M 16	16	56	10	30	32	42	11	29	61
CN 612-10-M20x1,5-AK	10	M 20 X 1.5	20	69	12	37	37	52	21	57	114
CN 612-10-M20-AK	10	M 20	20	69	12	37	37	52	21	57	121
CN 612-12-M20x1,5-AK	12	M 20 X 1.5	20	69	12	37	37	52	21	57	133
CN 612-12-M20-AK	12	M 20	20	69	12	37	37	52	21	57	12
CN 612-5-M12-BK	5	M 12	12	47	8	26	26	32	8	18	28
CN 612-5-M12x1,5-BK	5	M 12 X 1.5	12	47	8	26	26	32	8	18	28
CN 612-6-M12-BK	6	M 12	12	47	8	26	26	32	8	18	29
CN 612-6-M12x1,5-BK	6	M 12 X 1.5	12	47	8	26	26	32	8	18	30
CN 612-6-M16-BK	6	M 16	16	56	10	30	32	42	11	29	57
CN 612-6-M16x1,5-BK	6	M 16 X 1.5	16	56	10	30	32	42	11	29	59
CN 612-8-M12-BK	8	M 12	12	47	8	26	26	32	8	18	30

CN 612-8-M12x1,5-BK	8	M 12 X 1.5	12	47	8	26	26	32	8	18	29
CN 612-8-M16-BK	8	M 16	16	56	10	30	32	42	11	29	59
CN 612-8-M16x1,5-BK	8	M 16 X 1.5	16	56	10	30	32	42	11	29	61
CN 612-8-M20x1,5-BK	8	M 20 X 1.5	20	69	12	37	37	52	21	57	111
CN 612-8-M20-BK	8	M 20	20	69	12	37	37	52	21	57	115
CN 612-10-M16x1,5-BK	10	M 16 X 1.5	16	56	10	30	32	42	11	29	60
CN 612-10-M16-BK	10	M 16	16	56	10	30	32	42	11	29	61
CN 612-10-M20x1,5-BK	10	M 20 X 1.5	20	69	12	37	37	52	21	57	114
CN 612-10-M20-BK	10	M 20	20	69	12	37	37	52	21	57	121
CN 612-12-M20x1,5-BK	12	M 20 X 1.5	20	69	12	37	37	52	21	57	133
CN 612-12-M20-BK	12	M 20	20	69	12	37	37	52	21	57	12

CNBFIX