

CN 612-NI

BOTÃO INDEXADOR

Aço / Aço Inoxidável, sem posição de descanso

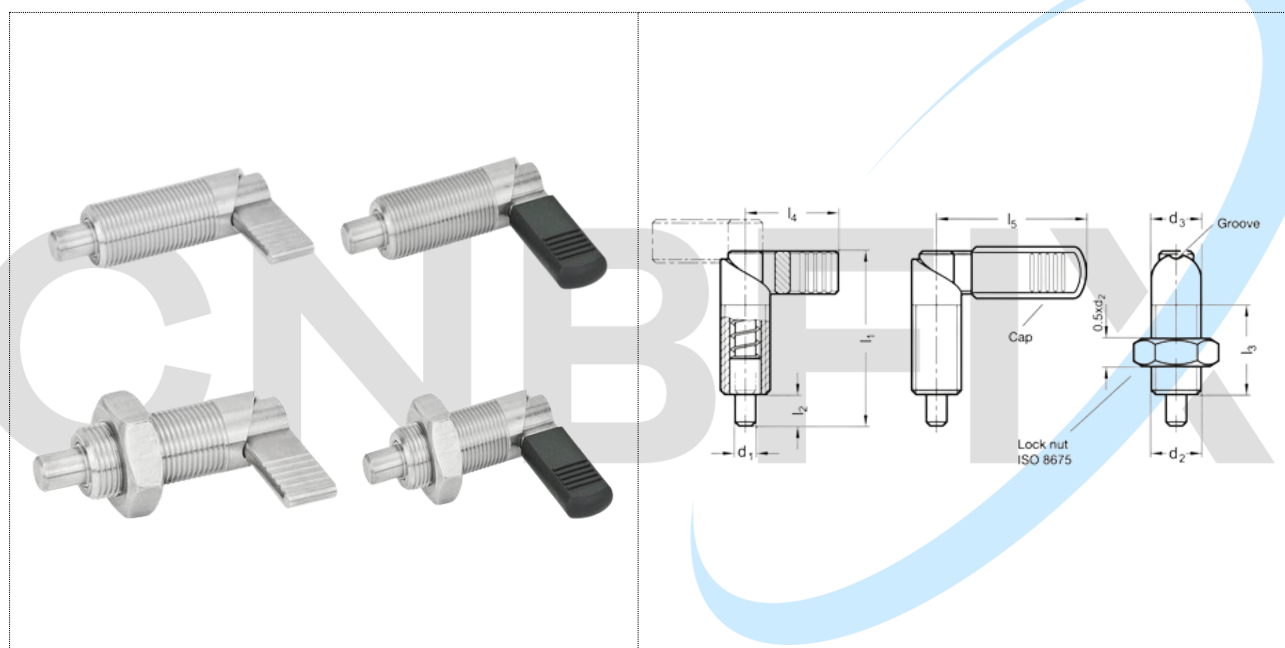
- Tipo **A**: sem tampa de plástico, sem porca de segurança
- Tipo **B**: com tampa de plástico, sem porca de segurança
- Tipo **AK**: sem tampa de plástico, com porca de segurança
- Tipo **BK**: com tampa de plástico, com porca de segurança

Versão em Aço

Enegrecido

Pino nitretado

Aço Inoxidável AISI 301



Descrição	d ₁ Pin - 0.06/-0.08 bore H7	d ₂	d ₃	eu ₁	eu ₂	eu ₃ +1,5	eu ₄	eu ₅	Carga da mola em N ≈ inicial	Carga de mola em N ≈ final	
CN 612-4-M10-A-NI	4**	M 10	10	37.5	6	19	21	-	7	20	16
CN 612-4-M10x1-A-NI	4**	M 10 X 1	10	37.5	6	19	21	-	7	20	17

CN 612-5-M10-A-NI	5**	M 10	10	37.5	6	19	21	-	7	20	17
CN 612-5-M10x1-A-NI	5**	M 10 X 1	10	37.5	6	19	21	-	7	20	18
CN 612-5-M12-A-NI	5	M 12	12	47	8	26	26	32	8	18	28
CN 612-5-M12x1,5-A-NI	5	M 12 X 1.5	12	47	8	26	26	32	8	18	28
CN 612-6-M10-A-NI	6**	M10	10	37.5	6	19	21	-	7	20	18
CN 612-6-M10x1-A-NI	6**	M 10 X 1	10	31.5	6	19	21	-	7	20	18
CN 612-6-M12-A-NI	6	M 12	12	47	8	26	26	32	8	18	29
CN 612-6-M12x1,5-A-NI	6	M 12 X 1.5	12	47	8	26	26	32	8	18	30
CN 612-6-M16-A-NI	6	M 16	16	56	10	30	32	42	11	29	57
CN 612-6-M16x1,5-A-NI	6	M 16 X 1.5	16	56	10	30	32	42	11	29	59
CN 612-8-M12-A-NI	8	M 12	12	47	8	26	26	32	8	18	30
CN 612-8-M12x1,5-A-NI	8	M 12X 1.5	12	47	8	26	26	32	8	18	30
CN 612-8-M16-A-NI	8	M 16	16	56	10	30	32	42	11	29	58
CN 612-8-M16x1,5-A-NI	8	M 16 X 1.5	16	56	10	30	32	42	11	29	60
CN 612-8-M20x1,5-A-NI	8	M 20 X 1.5	20	69	12	36	37	52	21	57	121
CN 612-8-M20-A-NI	8	M 20	20	69	12	36	37	52	21	57	115
CN 612-10-M16x1,5-A-NI	10	M 16X 1.5	16	56	10	30	32	42	11	29	64
CN 612-10-M16-A-NI	10	M 16	16	56	10	30	32	42	11	29	61
CN 612-10-M20x1,5-A-NI	10	M 20 X 1.5	20	69	12	36	37	52	21	57	120
CN 612-10-M20-A-NI	10	M 20	20	69	12	36	37	52	21	57	117
CN 612-12-M20x1,5-A-NI	12	M 20 X 1.5	20	69	12	36	37	52	21	57	130
CN 612-12-M20-A-NI	12	M 20	20	69	12	36	37	52	21	57	120
CN 612-4-M10-AK-NI	4**	M 10	10	37.5	6	19	21	-	7	20	16

CN 612-4-M10x1-AK-NI	4**	M 10 X 1	10	37.5	6	19	21	-	7	20	17
CN 612-5-M10-AK-NI	5**	M 10	10	37.5	6	19	21	-	7	20	17
CN 612-5-M10x1-AK-NI	5**	M 10 X 1	10	37.5	6	19	21	-	7	20	18
CN 612-5-M12-B-NI	5	M 12	12	47	8	26	26	32	8	18	28
CN 612-5-M12x1,5-B-NI	5	M 12 X 1.5	12	47	8	26	26	32	8	18	28
CN 612-6-M10-AK-NI	6**	M 10	10	37.5	6	19	21	-	7	20	18
CN 612-6-M10x1-AK-NI	6**	M 10 X 1	10	37.5	6	19	21	-	7	20	18
CN 612-6-M12-B-NI	6	M 12	12	47	8	26	26	32	8	18	29
CN 612-6-M12x1,5-B-NI	6	M 12X 1.5	12	47	8	26	26	32	8	18	30
CN 612-6-M16-B-NI	6	M 16	16	56	10	30	32	42	11	29	57
CN 612-6-M16x1,5-B-NI	6	M 16 X 1.5	16	56	10	30	32	42	11	29	59
CN 612-8-M12-B-NI	8	M 12	12	47	8	26	26	32	8	18	30
CN 612-8-M12x1,5-B-NI	8	M 12 x 1.5	12	47	8	26	26	32	8	18	30
CN 612-8-M16-B-NI	8	M 16	16	56	10	30	32	42	11	29	58
CN 612-8-M16x1,5-B-NI	8	M 16 x 1.51	16	56	10	30	32	42	11	29	60
CN 612-8-M20x1,5-B-NI	8	M 20 x 1.5	20	69	12	36	37	52	21	57	121
CN 612-8-M20-B-NI	8	M 20	20	69	12	36	37	52	21	57	115
CN 612-10-M16x1,5-B-NI	10	M 16 X 1.5	16	56	10	30	32	42	11	29	64
CN 612-10-M16-B-NI	10	M 16	16	56	10	30	32	42	11	29	61
CN 612-10-M20x1,5-B-NI	10	M 20 X 1.5	20	69	12	36	37	52	21	57	120
CN 612-10-M20-B-NI	10	M 20	20	69	12	36	37	52	21	57	117
CN 612-12-M20x1,5-B-NI	12	M 20 X 1.5	20	69	12	36	37	52	21	57	130
CN 612-12-M20-B-NI	12	M 20	20	69	12	36	37	52	21	57	120

CN 612-5-M12-AK-NI	5	M 12	12	47	8	26	26	32	8	18	28
CN 612-5-M12x1,5-AK-NI	5	M 12 X 1.5	12	47	8	26	26	32	8	18	28
CN 612-6-M12-AK-NI	6	M12	12	47	8	26	26	32	8	18	29
CN 612-6-M12x1,5-AK-NI	6	M 12 X 1.5	12	47	8	26	26	32	8	18	30
CN 612-6-M16-AK-NI	6	M 16	16	56	10	30	32	42	11	29	57
CN 612-6-M16x1,5-AK-NI	6	M 16 X 1.5	16	56	10	30	32	42	11	29	59
CN 612-8-M12-AK-NI	8	M 12	12	47	8	26	26	32	8	18	30
CN 612-8-M12x1,5-AK-NI	8	M 12 X 1.5	12	47	8	26	26	32	8	18	30
CN 612-8-M16-AK-NI	8	M 16	16	56	10	30	32	42	11	29	58
CN 612-8-M16x1,5-AK-NI	8	M 16 x 1.5	16	56	10	30	32	42	11	29	60
CN 612-8-M20x1,5-AK-NI	8	M 20 x 1.5	20	69	12	36	37	52	21	57	121
CN 612-8-M20-AK-NI	8	M 20	20	69	12	36	37	52	21	57	115
CN 612-10-M16x1,5-AK-NI	10	M 16 x 1.5	16	56	10	30	32	42	11	29	64
CN 612-10-M16-AK-NI	10	M 16	16	56	10	30	32	42	11	29	61
CN 612-10-M20x1,5-AK-NI	10	M 20 x 1.5	20	69	12	36	37	52	21	57	120
CN 612-10-M20-AK-NI	10	M 20	20	69	12	36	37	52	21	57	117
CN 612-12-M20x1,5-AK-NI	12	M 20 x 1.5	20	69	12	36	37	52	21	57	130
CN 612-12-M20-AK-NI	12	M 20	20	69	12	36	37	52	21	57	120
CN 612-5-M12-BK-NI	5	M 12	12	47	8	26	26	32	8	18	28
CN 612-5-M12x1,5-BK-NI	5	M 12 X 1.5	12	47	8	26	26	32	8	18	28
CN 612-6-M12-BK-NI	6	M 12	12	47	8	26	26	32	8	18	29
CN 612-6-M12x1,5-BK-NI	6	M 12 X 1.5	12	47	8	26	26	32	8	18	30
CN 612-6-M16-BK-NI	6	M 16	16	56	10	30	32	42	11	29	57

CN 612-6-M16x1,5-BK-NI	6	M 16 x 1.5	16	56	10	30	32	42	11	29	59
CN 612-8-M12-BK-NI	8	M 12	12	47	8	26	26	32	8	18	30
CN 612-8-M12x1,5-BK-NI	8	M 12 X 1.5	12	47	8	26	26	32	8	18	30
CN 612-8-M16-BK-NI	8	M 16	16	56	10	30	32	42	11	29	58
CN 612-8-M16x1,5-BK-NI	8	M 16 X 1.5	16	56	10	30	32	42	11	29	60
CN 612-8-M20x1,5-BK-NI	8	M 20 X 1.5	20	69	12	36	37	52	21	57	121
CN 612-8-M20-BK-NI	8	M 20	20	69	12	36	37	52	21	57	115
CN 612-10-M16x1,5-BK-NI	10	M 16 X 1.5	16	56	10	30	32	42	11	29	64
CN 612-10-M16-BK-NI	10	M 16	16	56	10	30	32	42	11	29	61
CN 612-10-M20x1,5-BK-NI	10	M 20 X 1.5	20	69	12	36	37	52	21	57	120
CN 612-10-M20-BK-NI	10	M 20	20	69	12	36	37	52	21	57	117
CN 612-12-M20x1,5-BK-NI	12	M 20 x 1.5	20	69	12	36	37	52	21	57	130
CN 612-12-M20-BK-NI	12	M 20	20	69	12	36	37	52	21	57	120