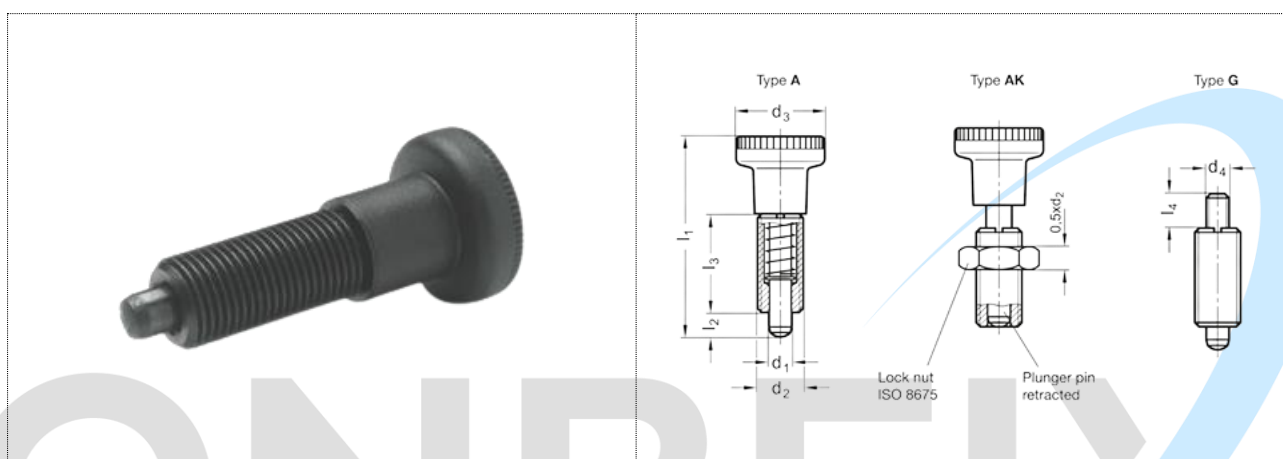



CN 613

BOTÃO INDEXADOR

Aço / Aço Inoxidável, sem posição de descanso

- Tipo **A**: com botão de plástico, sem porca de segurança
- Tipo **AK**: com botão de plástico, com porca de segurança
- Tipo **G**: com haste rosca, sem porca de segurança



Descrição	d ₁ Pino - 0,02/-0,05 Furo H7	d ₂	d ₃	d ₄	eu ₁ ≈	eu ₂	eu ₃	eu ₄	Carga da mola em N ≈ inicial	Carga de mola em N ≈ final	Código nº. Chave de fenda	
CN 613-5-A	5	M 10 X 1	21	-	45	5	22	-	7	17	CN 613.1-5	17
CN 613-6-A	6	M 12 X 1,5	25	-	54,5	6	26	-	9	24	CN 613.1-6	27
CN 613-8-A	8	M 16 X 1,5	31	-	69	8	34	-	11	30	CN 613.1-8	59
CN 613-10-A	10	M 20 X 1,5	31	-	80	10	43	-	19	45	CN 613.1-10	102
CN 613-5-AK	5	M 10 X 1,5	21	-	45	5	22	-	7	17	CN 613.1-5	22
CN 613-6-AK	6	M 12 X 1,5	25	-	54,5	6	26	-	9	24	CN 613.1-6	39

CN 613-8-AK	8	M 16 X 1,5	31	-	69	8	34	-	11	30	CN 613.1-8	79
CN 613-10-AK	10	M 20 X 1,5	31	-	80	10	43	-	19	45	CN 613.1-10	138
CN 613-5-G	5	M 10 X 1	-	M5	-	5	22	6	7	17	CN613.1-5	12
CN 613-6-G	6	M 12 X 1,5	-	M6	-	6	26	10	9	24	CN 613.1-6	20
CN 613-8-G	8	M 16 X 1,5	-	M8	-	8	34	12	11	30	CN 613.1-8	45
CN 613-10-G	10	M 20 X 1,5	-	M8	-	10	43	12	19	45	CN 613.1-10	85
CN 613-5-GK	5	M 10 X 1	-	M5	-	5	22	6	7	17	CN 613.1-5	21
CN 613-6-GK	6	M 12 X 1,5	-	M6	-	6	26	10	9	24	CN 613.1-6	32
CN 613-8-GK	8	M 16 X 1,5	-	M8	-	8	34	12	11	30	CN 613.1-8	65
CN 613-10-GK	10	M 20 X 1,5	-	M8	-	10	43	12	19	45	GN 613.1-10	121

