

CN 614.1

POSICIONADOR

Suporte para êmbolos de mola / pinos de impulso lateral

Tipos

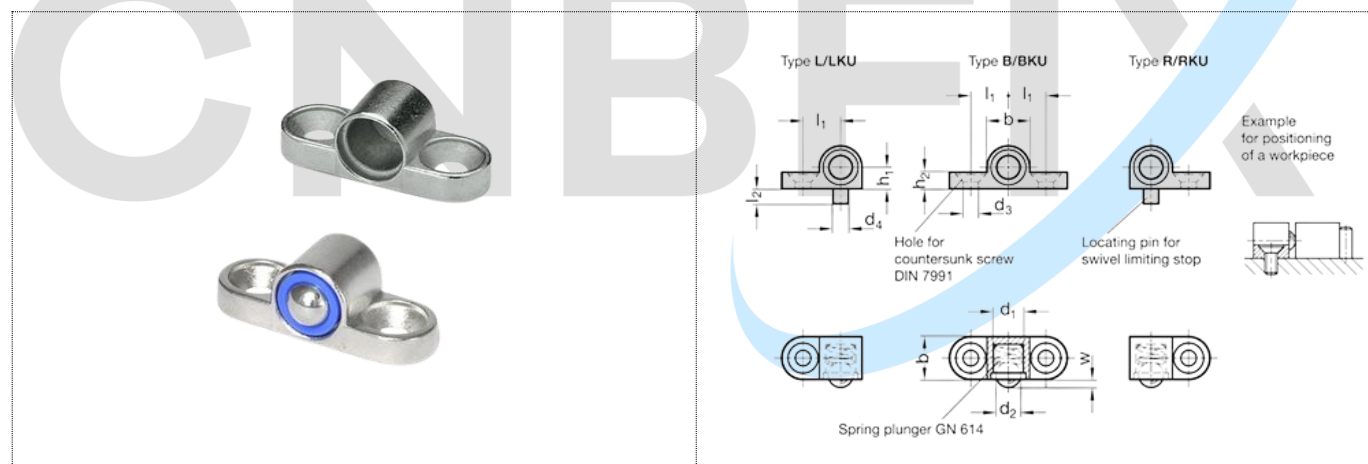
- Tipo **LKU**: Fixação pela esquerda, com êmbolo de mola
- Tipo **RKU**: Fixação pela direita, com êmbolo de mola
- Tipo **BKU**: Fixação de ambos os lados, com êmbolo de mola
- Tipo **L**: Fixação pela esquerda, sem êmbolo de mola
- Tipo **R**: Fixação pela direita, sem êmbolo de mola
- Tipo **B**: Fixação de ambos os lados, sem êmbolo de mola


Fundição em zinco
níquelado

Êmbolos de mola CN 614 -KU

Habitação
Plástico (Poliacetil POM)
resistente a temperaturas até 50 °C

Bola Aço Inoxidável AISI 420C, temperado



Descrição	d ₁	d ₂	d ₃	d ₄ ± 0,05	b	h ₁ ± 0,05	h ₂	eu ₁ ± 0,05	eu ₂	em - 0,1	Carga da mola em N ≈ inicial	Carga da mola em N ≈ final	
CN 614.1-6-LKU	6	5	3.2 M3	3	8,5	4,25	3.2	7.5	3	1.6	6.5	13	4

CN 614.1-6-RKU	6	5	3.2 M3	3	8,5	4,25	3.2	7.5	3	1.6	6.5	13	4
CN 614.1-6-BKU	6	5	3.2 M3	3	8,5	4,25	3.2	7.5	3	1.6	6.5	13	5
CN 614.1-6-L	6	-	3.2 M3	3	8,5	4,25	3.2	7.5	3	-	-	-	3
CN 614.1-6-R	6	-	3.2 M3	3	8,5	4,25	3.2	7.5	3	-	-	-	3
CN 614.1-6-B	6	-	3.2 M3	3	8,5	4,25	3.2	7.5	3	-	-	-	4
CN 614.1-8-LKU	8	6.5	4.3 M4	4	10,5	5,25	4.2	9.5	4	1.9	8	18	7
CN 614.1-8-RKU	8	6.5	4.3 M4	4	10,5	5,25	4.2	9.5	4	1.9	8	18	7
CN 614.1-8-BKU	8	6.5	4.3 M4	4	10,5	5,25	4.2	9.5	4	1.9	8	18	7
CN 614.1-8-L	8	-	4.3 M4	4	10,5	5,25	4.2	9.5	4	-	-	-	5
CN 614.1-8-R	8	-	4.3 M4	4	10,5	5,25	4.2	9.5	4	-	-	-	5
CN 614.1-8-B	8	-	4.3 M4	4	10,5	5,25	4.2	9.5	4	-	-	-	6

