

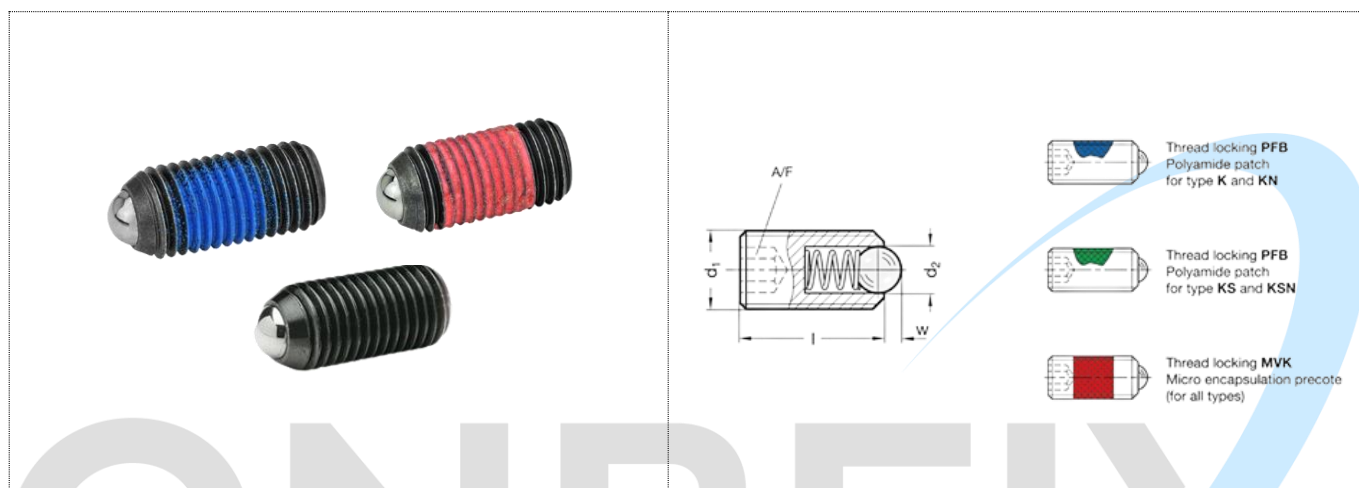
# CN 615.3-K


## POSICIONADOR

Aço / Aço Inoxidável, com Bola, com Hexágono Interno

### Tipos

- Tipo **K**: Aço, carga de mola padrão
- Carcaça de aço, enegrecida
- Aço de esfera, temperado



Descrição	d <sub>1</sub>	d <sub>2</sub>	eu ±0,1	A/F	c	Carga da mola em N ≈ inicial	Carga de mola Na extremidade N ≈	
<b>CN 615.3-M03-K</b>	M3	1.5	8	1.5	0,4	3	4.5	1
<b>CN 615.3-M4-K</b>	M4	2,5	12	2	0,8	8,5	14	1
<b>CN 615.3-M5-K</b>	M5	3	14	2,5	0,9	8	14	1
<b>CN 615.3-M6-K</b>	M6	3.5	15	3	1	11	18	2
<b>CN 615.3-M8-K</b>	M8	4.5	18	4	1.5	18	31	4
<b>CN 615.3-M10-K</b>	M10	6	23	5	2	24	45	7
<b>CN 615.3-M12-K</b>	M12	8	26	6	2,5	26	49	13

<b>CN 615.3-M16-K</b>	M16	10	33	8	3.5	41	86	32
<b>CN 615.3-M20-K</b>	M20	12	43	10	4.5	56	111	65
<b>CN 615.3-M24-K</b>	M24	15	48	12	5.5	81	151	103
<b>CN 615.3-M3-K-PFB</b>	M3	1.5	8	1.5	0,4	3	4.5	1
<b>CN 615.3-M4-K-PFB</b>	M4	2,5	12	2	0,8	8,5	14	1
<b>CN 615.3-M5-K-PFB</b>	M5	3	14	2,5	0,9	8	14	1
<b>CN 615.3-M6-K-PFB</b>	M6	3.5	15	3	1	11	18	1
<b>CN 615.3-M8-K-PFB</b>	M8	4.5	18	4	1.5	18	31	4
<b>CN 615.3-M10-K-PFB</b>	M10	6	23	5	2	24	45	8
<b>CN 615.3-M12-K-PFB</b>	M12	8	26	6	2,5	26	49	13
<b>CN 615.3-M16-K-PFB</b>	M16	10	33	8	3.5	41	86	32
<b>CN 615.3-M20-K-PFB</b>	M20**	12	43	10	4.5	56	111	65
<b>CN 615.3-M24-K-PFB</b>	M24**	15	48	12	5.5	81	151	103
<b>CN 615.3-M3-K-MVK</b>	M3**	1.5	8	1.5	0,4	3	4.5	1
<b>CN 615.3-M4-K-MVK</b>	M4**	2,5	12	2	0,8	8,5	14	1
<b>CN 615.3-M5-K-MVK</b>	M5**	3	14	2,5	0,9	8	14	1
<b>CN 615.3-M6-K-MVK</b>	M6**	3.5	15	3	1	11	18	2
<b>CN 615.3-M8-K-MVK</b>	M8**	4.5	18	4	1.5	18	31	4
<b>CN 615.3-M10-K-MVK</b>	M10**	6	23	5	2	24	45	8
<b>CN 615.3-M12-K-MVK</b>	M12**	8	26	6	2,5	26	49	13
<b>CN 615.3-M16-K-MVK</b>	M16**	10	33	8	3.5	41	86	32
<b>CN 615.3-M20-K-MVK</b>	M20**	12	43	10	4.5	56	111	65
<b>CN 615.3-M24-K-MVK</b>	M24**	15	48	12	5.5	81	151	103

