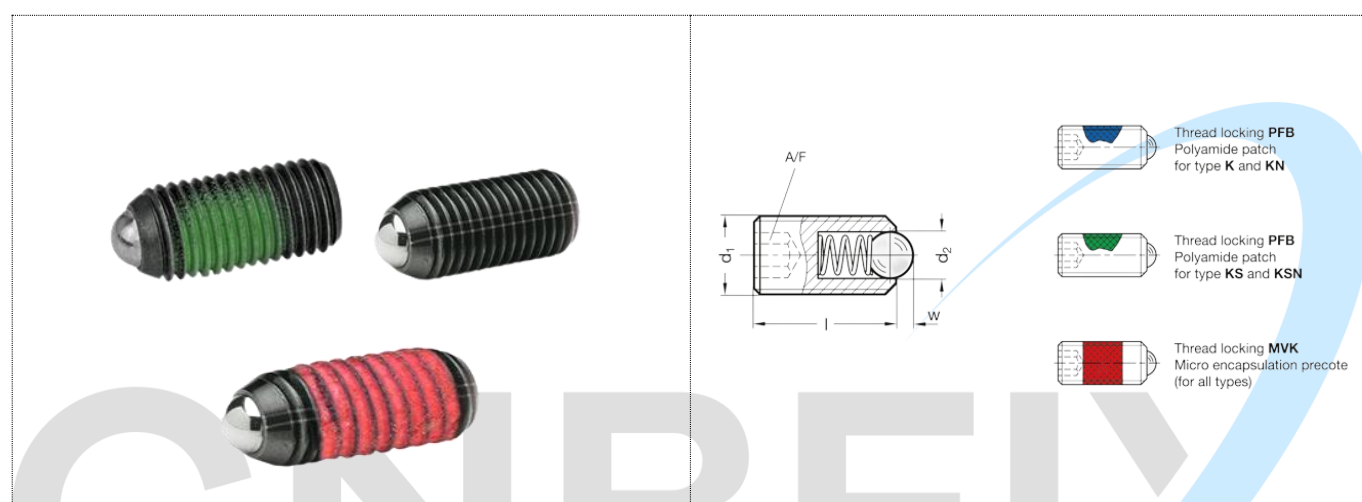


CN 615.3-KS POSICIONADOR

Aço / Aço Inoxidável, com Bola, com Hexágono Interno

- **Tipo KS:** Aço, alta carga de mola
- Carcaça de aço, enegrecida
- Aço de esfera, temperado



Descrição	d ₁	d ₂	eu ±0,1	A/F	c	Carga da mola em N ≈ inicial	Carga de mola Na extremidade N ≈	⚖️
CN 615.3-M03-KS	M3	1.5	8	1.5	0,4	5	9	1
CN 615.3-M04-KS	M4	2,5	12	2	0,8	12	18	1
CN 615.3-M05-KS	M5	3	14	2,5	0,9	15	22	1
CN 615.3-M06-KS	M6	3.5	15	3	1	19	28	2
CN 615.3-M08-KS	M8	4.5	18	4	1.5	36	62	4
CN 615.3-M10-KS	M10	6	23	5	2	57	104	7
CN 615.3-M12-KS	M12	8	26	6	2,5	61	110	13

CN 615.3-M16-KS	M16	10	33	8	3.5	68	142	32
CN 615.3-M20-KS	M20	12	43	10	4.5	84	111	65
CN 615.3-M24-KS	M24	15	48	12	5.5	127	237	103
CN 615.3-M3-KS-PFB	M3	1.5	8	1.5	0,4	5	9	1
CN 615.3-M4-KS-PFB	M4	2,5	12	2	0,8	12	18	1
CN 615.3-M5-KS-PFB	M5	3	14	2,5	0,9	15	22	1
CN 615.3-M6-KS-PFB	M6	3.5	15	3	1	19	28	1
CN 615.3-M8-KS-PFB	M8	4.5	18	4	1.5	36	62	4
CN 615.3-M10-KS-PFB	M10	6	23	5	2	57	104	8
CN 615.3-M12-KS-PFB	M12	8	26	6	2,5	61	110	13
CN 615.3-M16-KS-PFB	M16	10	33	8	3.5	68	142	32
CN 615.3-M20-KS-PFB	M20**	12	43	10	4.5	84	166	65
CN 615.3-M24-KS-PFB	M24**	15	48	12	5.5	127	237	103
CN 615.3-M3-KS-MVK	M3**	1.5	8	1.5	0,4	5	9	1
CN 615.3-M4-KS-MVK	M4**	2,5	12	2	0,8	12	18	1
CN 615.3-M5-KS-MVK	M5**	3	14	2,5	0,9	15	22	1
CN 615.3-M6-KS-MVK	M6**	3.5	15	3	1	19	28	2
CN 615.3-M8-KS-MVK	M8**	4.5	18	4	1.5	36	62	4
CN 615.3-M10-KS-MVK	M10**	6	23	5	2	57	104	8
CN 615.3-M12-KS-MVK	M12**	8	26	6	2,5	61	110	10
CN 615.3-M16-KS-MVK	M16**	10	33	8	3.5	68	142	32
CN 615.3-M20-KS-MVK	M20**	12	43	10	4.5	84	166	65
CN 615.3-M24-KS-MVK	M24**	15	48	12	5.5	127	237	103

