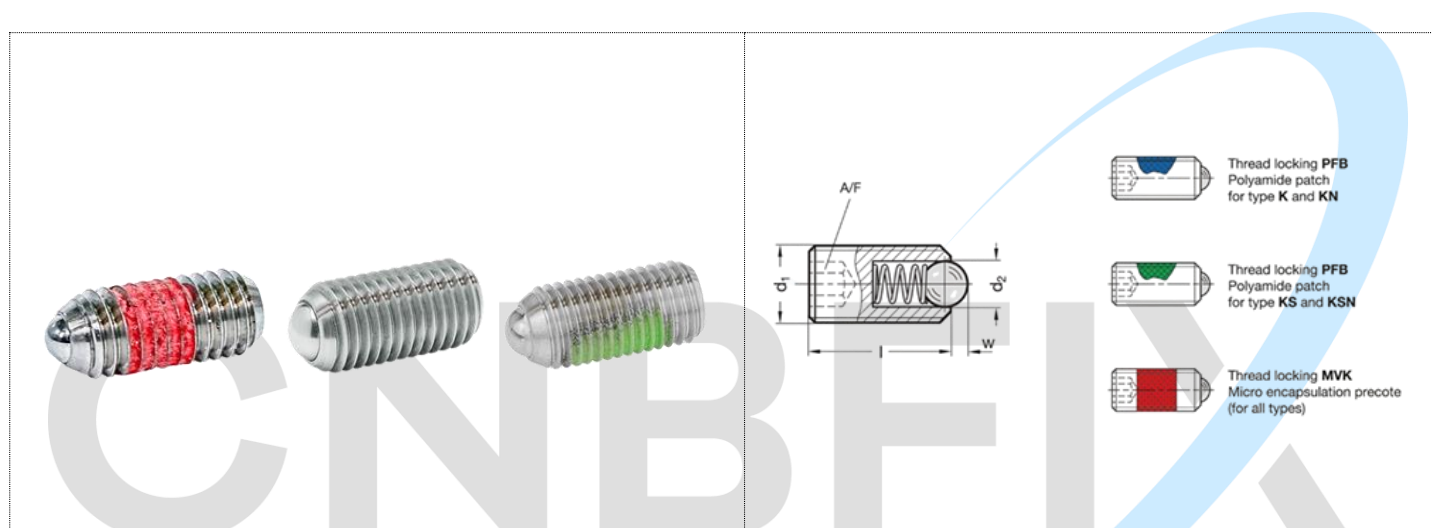



CN 615.3 - KSN POSICIONADOR

Aço / Aço inoxidável, com esfera, com fenda

Tipo / KSN

- Carcaça em aço inoxidável AISI 303
- Bola aço inoxidável AISI 420C, temperado
- Mola de pressão
- Aço inoxidável AISI 631
- Carcaça com 2 marcações longitudinais



Descrição	d ₁	d ₂	eu ₁ ±0,1	A/F	c	Carga da mola em N ≈ inicial	Carga de mola Na extremidade N ≈	
CN 615.3-M03-KSN	M3	1.5	8	1.5	0,4	5	9	1
CN 615.3-M04-KSN	M4	2,5	12	2	0,8	12	18	1
CN 615.3-M05-KSN	M5	3	14	2,5	0,9	15	22	1
CN 615.3-M06-KSN	M6	3.5	15	3	1	19	28	2
CN 615.3-M08-KSN	M8	4.5	18	4	1.5	36	62	4

CN 615.3-M10-KSN	M10	6	23	5	2	57	104	7
CN 615.3-M12-KSN	M12	8	26	6	2,5	61	110	10
CN 615.3-M16-KSN	M16	10	33	8	3,5	68	142	22
CN 615.3-M20-KSN	M20	12	43	10	4,5	84	166	43
CN 615.3-M24-KSN	M24	15	48	12	5,5	127	237	70
CN 615.3-M03-KSN-PFB	M03	1,5	8	1,5	0,4	5	9	1
CN 615.3-M04-KSN-PFB	M04	2,5	12	2	0,8	12	18	1
CN 615.3-M05-KSN-PFB	M05	3	14	2,5	0,9	15	22	1
CN 615.3-M06-KSN-PFB	M06	3,5	15	3,5	1	19	28	2
CN 615.3-M08-KSN-PFB	M08	4,5	18	4,5	1,5	36	62	4
CN 615.3-M10-KSN-PFB	M10	6	23	5,5	2	57	104	8
CN 615.3-M12-KSN-PFB	M12	8	26	0,4	2,5	61	110	13
CN 615.3-M16-KSN-PFB	M16	10	33	0,8	3,5	68	142	32
CN 615.3-M20-KSN-PFB	M20**	12	43	0,9	4,5	84	166	65
CN 615.3-M24-KSN-PFB	M24**	15	48	1	5,5	127	237	103
CN 615.3-M03-KSN-MVK	M03**	1,5	8	1,5	0,4	5	9	1
CN 615.3-M04-KSN-MVK	M04**	2,5	12	2	0,8	12	18	1
CN 615.3-M05-KSN-MVK	M05**	3	14	2,5	0,9	15	22	1
CN 615.3-M06-KSN-MVK	M06**	3,5	15	3	1	19	28	2
CN 615.3-M08-KSN-MVK	M08**	4,5	18	4	1,5	36	62	4
CN 615.3-M10-KSN-MVK	M10**	6	23	5	2	57	104	8
CN 615.3-M12-KSN-MVK	M12**	8	26	6	2,5	61	110	13
CN 615.3-M16-KSN-MVK	M16**	10	33	8	3,5	68	142	32

CN 615.3-M20-KSN-MVK	M20**	12	43	10	4.5	84	166	65
CN 615.3-M24-KSN-MVK	M24**	15	48	12	5.5	127	237	103

