

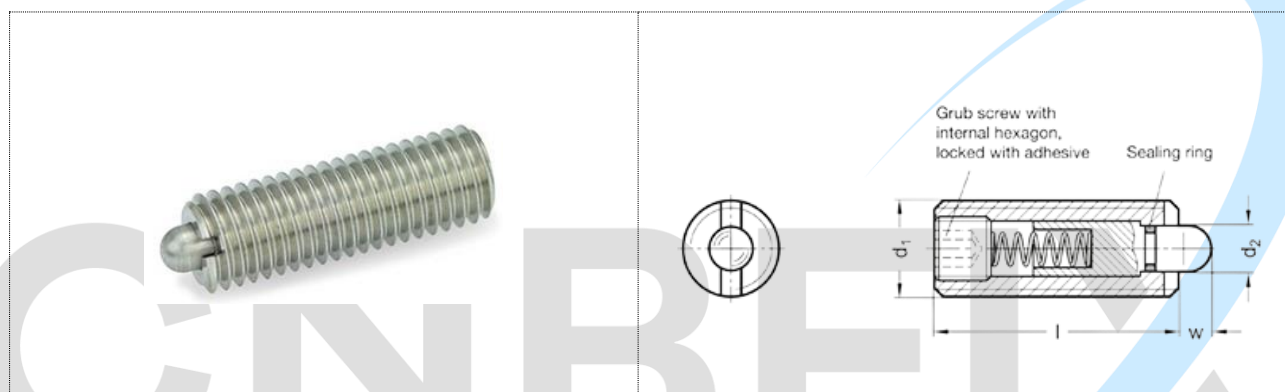
CN 616.1- SN


POSICIONADOR

Aço / Aço inoxidável, com parafuso selado

Tipos

- Tipo **S**: Aço, com carga de mola padrão
- Tipo **SN**: Aço inoxidável, com carga de mola padrão
- Carcaça Aço Inox AISI 303
- Parafuso Aço Inox AISI 303
- Mola de pressão
- Aço inoxidável AISI 303



Descrição	d ₁	d ₂	eu	A/F	c	Carga da mola em N ≈ inicial	Carga de mola na extremidade N ≈	Código n. ° para chave de fenda	Carga da mola em N ≈ final	
CN 616.1-M8-NS	M8	3,8	26	2,5	3	9	24	CN 611.5-M10	24	68
CN 616.1-M10-NS	M10	4	28	3	3,5	15	30	CN 611.5-M10	30	12
CN 616.1-M12-SN	M12	6	35	4	4	24	50	CN 611.5-M12	50	21
CN 616.1-M16-SN	M16	7,5	40	5	5	36	58	CN 611.5-M16	58	44