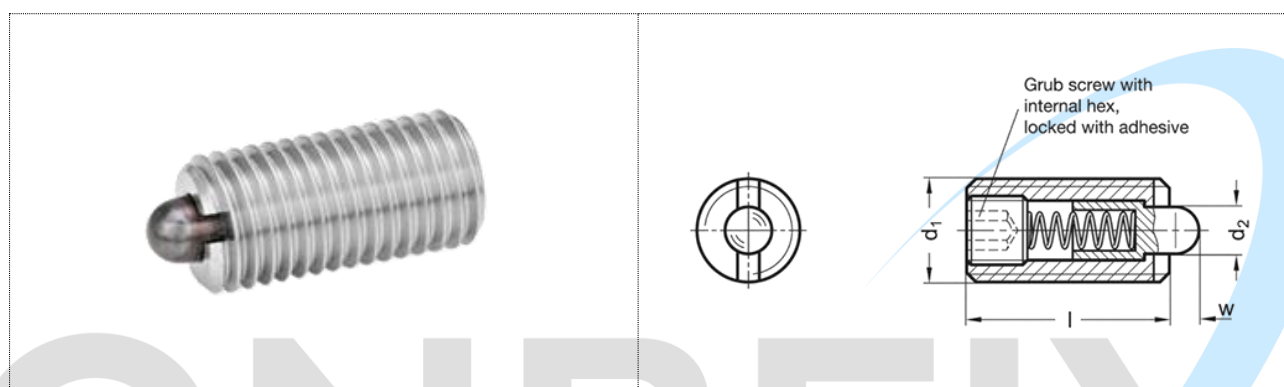



# CN 616 – SN POSICIONADOR

Carcaça Aço / Aço Inoxidável, Parafuso Aço / Aço Inoxidável / Plástico

- Tipo **SN**: Parafuso de aço inoxidável, carga de mola padrão
- Carcaça em aço inoxidável AISI 303
- Parafuso aço inoxidável AISI 303, nitretado
- Temperatura de operação até 250 °C



Descrição	d <sub>1</sub>	d <sub>2</sub>	l ±0.2	w	Carga da mola em N ≈ inicial	Carga de mola na extremidade N ≈	Código n.º para chave de fenda	
<b>CN 616-M03-S</b>	M03	1	12	1	2	4	CN 611.5-M03	1
<b>CN 616-M04-S</b>	M04	1.5	15	1.5	4.5	16	CN 611.5-M04	1
<b>CN 616-M05-S</b>	M05	2.4	18	2.3	6	19	CN 611.5-M05	2
<b>CN 616-M06-S</b>	M06	2.7	20	2.3	6	19	CN 611.5-M06	3
<b>CN 616-M08-S</b>	M08	3.5	22	3	10	39	CN 611.5-M08	6
<b>CN 616-M10-S</b>	M10	4	22	3	10	39	CN 611.5-M10	9
<b>CN 616-M12-S</b>	M12	6	28	4	12	53	CN 611.5-M12	16
<b>CN 616-M16-S</b>	M16	7.5	32	5	45	100	CN 611.5-M16	35

---

<b>CN 616-M20-S</b>	M20	10	40	7	52	125	CN 611.5-M20	67
<b>CN 616-M24-S</b>	M24	12	52	10	80	180	CN 611.5-M20	164

