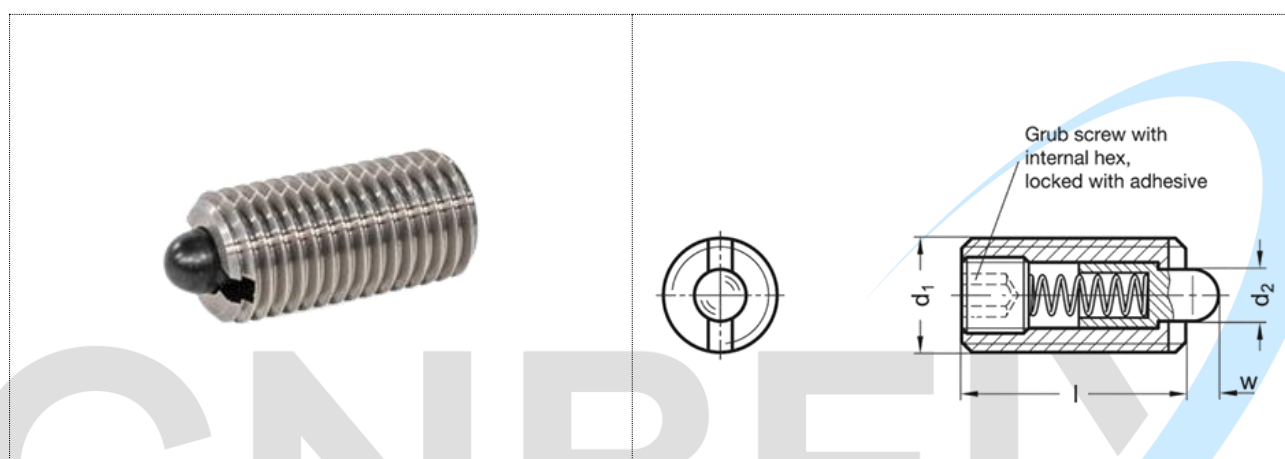



# CN 616 – SSN POSICIONADOR

Carcaça Aço / Aço Inoxidável, Parafuso Aço / Aço Inoxidável / Plástico

- Tipo **SSN**: Parafuso de aço inoxidável, alta carga de mola
- Carcaça em aço inoxidável AISI 303
- Parafuso aço inoxidável AISI 303, nitretado
- Temperatura de operação até 250 °C
- Carcaça com 2 marcações longitudinais



Descrição	d <sub>1</sub>	d <sub>2</sub>	l ±0.2	w	Carga da mola em N ≈ inicial	Carga de mola na extremidade N ≈	Código n.º para chave de fenda	
<b>CN 616-M05-SSN</b>	M05	2.4	18	2.3	15	44	CN 611.5-M05	3
<b>CN 616-M06-SSN</b>	M06	2.7	20	2.5	20	48	CN 611.5-M06	5
<b>CN 616-M08-SSN</b>	M08	3.5	22	3	26	70	CN 611.5-M08	8
<b>CN 616-M10-SSN</b>	M10	4	22	3	26	70	CN 611.5-M10	12
<b>CN 616-M12-SSN</b>	M12	6	28	4	51	122	CN 611.5-M12	22
<b>CN 616-M16-SSN</b>	M16	7.5	32	5	72	164	CN 611.5-M16	46
<b>CN 616-M20-SSN</b>	M20	10	40	7	88	206	CN 611.5-M20	87
<b>CN 616-M24-SSN</b>	M24	12	52	10	94	250	CN 611.5-M24	167