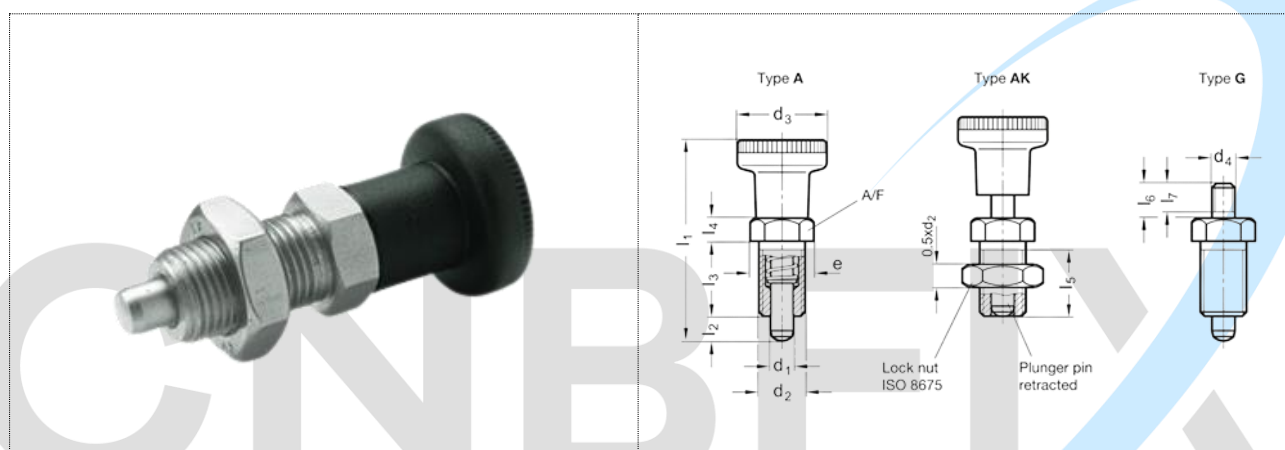


# CN 617 – NI

## BOTÃO INDEXADOR

Aço / Aço Inoxidável, sem posição de descanso

- Tipo **A**: com botão de plástico, sem porca de segurança
- Tipo **AK**: com botão de plástico, com porca de segurança
- Tipo **G**: com haste rosca, sem porca de segurança
- Não removível
- Botão de plástico
- Enegrecido
- Pino endurecido



Descrição	d <sub>1</sub> Pino -0,02/- 0,05 Furo H7	d <sub>2</sub>	d <sub>3</sub>	d <sub>4</sub>	E	eu 1 ≈	2 min .	eu 3	eu 4	5 min .	eu 6	eu 8	A/F	Carga da mola em N ≈ inicial	Carga de mola em N ≈ final	
<b>CN 617-5-A-NI</b>	5	M 10 x 1	21	-	13.8	45	5	17	5	15	-	-	12	6	15	19
<b>CN 617-6-A-NI</b>	6	M 12 x 1.5	25	-	16.2	54.5	6	20	6	17	-	-	14	8	21	32
<b>CN 617-8-A-NI</b>	8	M 16 x 1.5	31	-	21.9	69	8	26	8	23	-	-	19	9	26	70
<b>CN 617-10-A-NI</b>	10	M 20 x 1.5	31	-	25.4	80	10	33	10	30	-	-	22	17	40	117

<b>CN 617-5-AK-NI</b>	5	M 10 x 1	21	-	13.8	45	5	17	5	15	-	-	12	6	15	26
<b>CN 617-6-AK-NI</b>	6	M 12 x 1.5	25	-	16.2	54.5	6	20	6	17	-	-	14	8	21	43
<b>CN 617-8-AK-NI</b>	8	M 16 x 1.5	31	-	21.9	69	8	26	8	23	-	-	19	9	26	88
<b>CN 617-10-AK-NI</b>	10	M 20 x 1.5	31	-	25.4	80	10	36	10	30	-	-	22	17	40	151
<b>CN 617-5-G-NI</b>	5	M 10 x 1	-	M5	13.8	-	5	17	5	15	6	4.5	12	6	15	14
<b>CN 617-6-G-NI</b>	6	M 12 x 1.5	-	M6	16.2	-	6	20	6	17	10	8	14	8	21	23
<b>CN 617-8-G-NI</b>	8	M 16 x 1.5	-	M8	21.9	-	8	26	8	23	12	10	19	9	26	53
<b>CN 617-10-G-NI-NI</b>	10	M 20 x 1.5	-	M8	25.4	-	10	33	10	30	12	12	22	17	40	98
<b>CN 617-5-GK-NI</b>	5	M10 x 1	-	M5	13.8	-	5	17	5	15	6	4.5	12	6	15	23
<b>CN 617-6-GK-NI</b>	6	M 12 x 1.5	-	M6	16.2	-	6	20	6	17	10	8	14	8	21	35
<b>CN 617-8-GK-NI</b>	8	M 16 x 1.5	-	M8	21.9	-	8	26	8	23	12	10	19	9	26	73
<b>CN 617-10-GK-NI</b>	10	M 20 x 1.5	-	M8	25,4	-	10	33	10	30	12	12	22	17	40	134