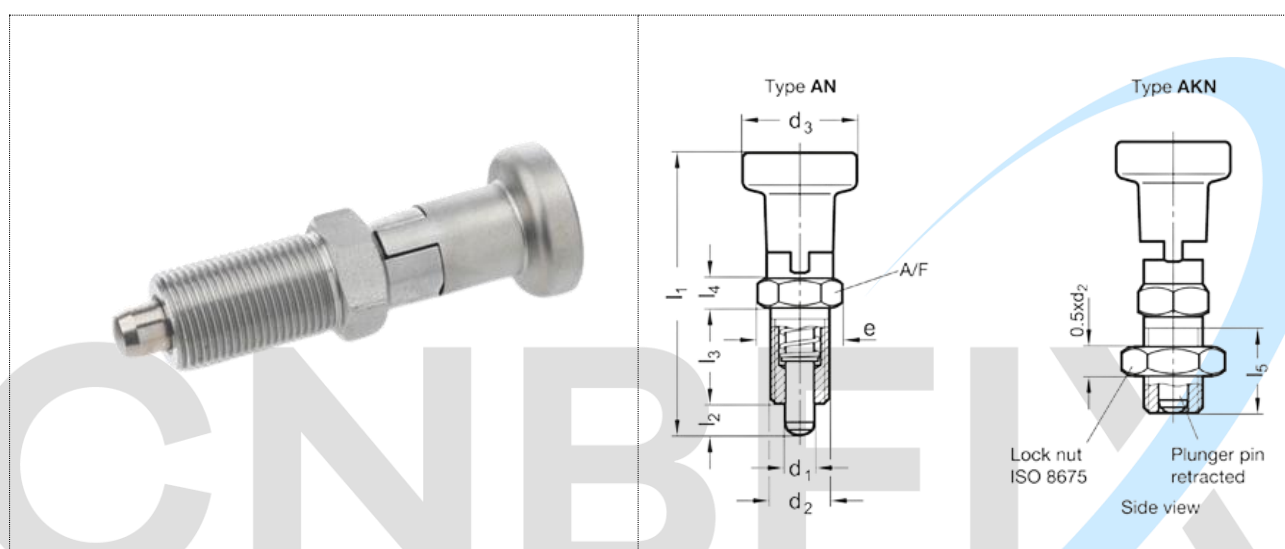


# CN 617.1-NI INOX TOTAL BOTÃO INDEXADOR

Aço / Aço Inoxidável, com posição de descanso

- Tipo **AN**: com botão de aço inoxidável, sem porca de segurança
- Tipo **AKN**: com botão de aço inoxidável, com porca de segurança
- Aço inoxidável AISI 303
- Não removível



Descrição	d <sub>1</sub> Pino - 0,02/-0,05 Furo H7	d <sub>2</sub>	d <sub>3</sub>	e	eu <sub>1</sub> ≈	eu <sub>2</sub>	eu <sub>3</sub>	eu <sub>4</sub>	5 Minutos	A/F	Carga da mola em N ≈ inicial	Carga de mola em N ≈ final	
<b>CN 617.1-5-AN-NI</b>	5	M 10 x 1	21	13.8	51	5	17	5	15	12	6	15	47
<b>CN 617.1-6-AN-NI</b>	6	M 10 x 1,5	25	16.2	61	6	20	6	17	14	8	21	75
<b>CN 617.1-8-AN-NI</b>	8	M 16 x 1,5	31	21.9	75,5	7	26	8	23	19	9	26	143
<b>CN 617.1-10-AN-NI</b>	10	M 20 x 1,5	31	25,4	91	10	33	10	30	22	17	40	200

---

<b>CN617.1-5-AKN-NI</b>	5	M 10 x 1.5	21	13.8	51	5	17	5	15	12	6	15	56
<b>CN 617.1-6-AKN-NI</b>	6	M 12 x 1.5	25	16.2	61	6	20	6	17	14	8	21	82
<b>CN 617.1-8-AKN-NI</b>	8	M 16 x 1.5	31	21.9	75.5	7	26	8	23	19	9	26	170
<b>CN 617.1-10-AKN-NI</b>	10	M 20 x 1.5	31	25.4	91	10	33	10	30	22	17	40	230

