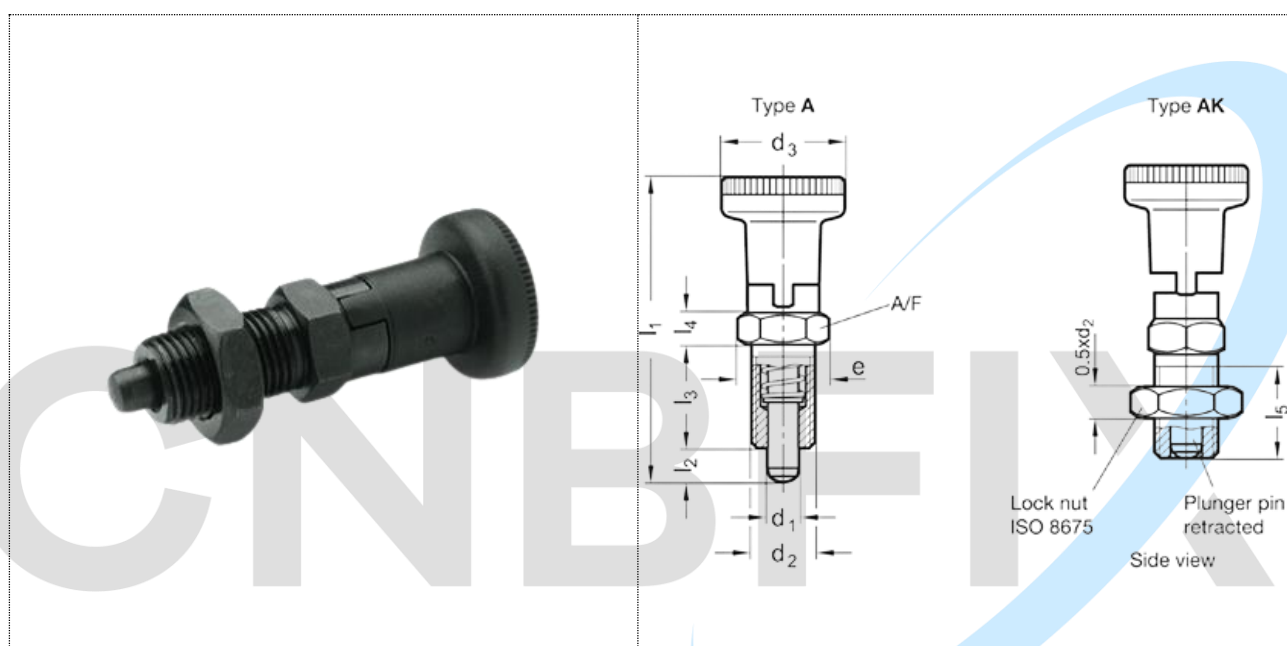



CN 617.1- ST

BOTÃO INDEXADOR

Aço / Aço Inoxidável, com posição de descanso

- Tipo **A**: com botão de plástico, sem porca de segurança
- Tipo **AK**: com botão de plástico, com porca de segurança
- Plástico (Poliamida PA)
- Preto, mate
- Não removível



Descrição	d ₁ Pino - 0,02/-0,05 Furo H7	d ₂	d ₃	e	eu ₁ ≈	eu ₂	eu ₃	eu ₄	5 Minutos	A/F	Carga da mola em N ≈ inicial	Carga de mola em N ≈ final	
CN 617.1-5-A	5	M 10 x 1	21	13.8	51	5	17	5	15	12	7	17	22
CN 617.1-6-A	6	M 12 x 1,5	25	16.2	61	6	20	6	17	14	9	24	36
CN 617.1-8-A	8	M 16 x 1,5	31	21.9	75,5	7	26	8	23	19	11	30	77

CN 617.1-10-A	10	M 20 x 1,5	31	25,4	91	10	33	10	30	22	19	45	140
CN617.1-5-AK	5	M 10 x 1	21	13.8	51	5	17	5	15	12	7	17	25
CN 617.1-6-AK	6	M 12 x 1,5	25	16.2	61	6	20	6	17	14	9	24	43
CN 617.1-8-AK	8	M 16 x 1,5	31	21.9	75.5	7	26	8	23	19	11	30	96
CN 617.1-10-AK	10	M 20 x 1,5	31	25.4	91	10	33	10	30	22	19	45	176

