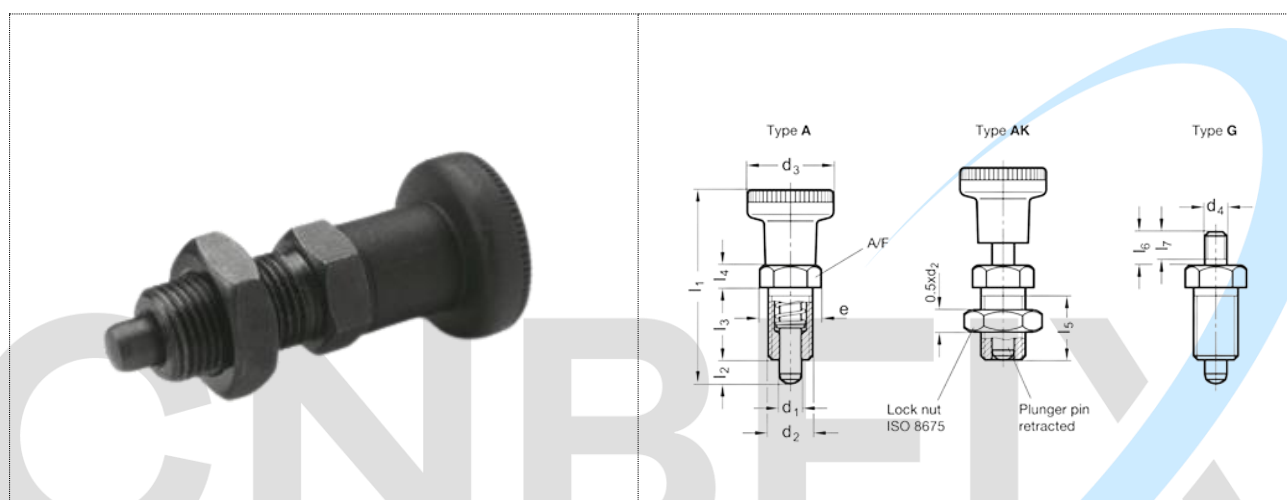


CN 617

BOTÃO INDEXADOR

Aço / Aço Inoxidável, sem posição de descanso

- Tipo **A**: com botão de plástico, sem porca de segurança
- Tipo **AK**: com botão de plástico, com porca de segurança
- Tipo **G**: com haste rosca, sem porca de segurança
- Plástico (Poliamida PA)
- Preto, mate
- Não removível



Descrição	d ₁ Pino -0,02/- 0,05 Furo H7	d ₂	d ₃	d ₄	E	eu 1 ≈	2 min .	eu 3	eu 4	5 min .	eu 6	eu 8	A/F	Carga da mola em N ≈ inicial	Carga de mola em N ≈ final	
CN 617-5-A	5	M 10 x1	21	-	13.8	45	5	17	5	15	-	-	12	7	17	19
CN 617-6-A	6	M 12 x 1.5	25	-	16.2	54.5	6	20	6	17	-	-	14	9	24	32
CN 617-8-A	8	M 16 x 1.5	31	-	21.9	69	8	26	8	23	-	-	19	11	30	70
CN 617-10-A	10	M 20 x 1.5	31	-	25.4	80	10	33	10	30	-	-	22	19	45	117
CN 617-5-AK	5	M 10 x1	21	-	13.8	45	5	17	5	15	-	-	12	7	17	26

CN 617-6-AK	6	M 12 x 1.5	25	-	16.2	54.5	6	20	6	17	-	-	14	9	24	43
CN 617-8-AK	8	M 16 x 1.5	31	-	21.9	69	8	26	8	23	-	-	19	11	30	88
CN 617-10-AK	10	M 20 x 1.5	31	-	25.4	80	10	36	10	30	-	-	22	19	45	151
CN 617-5-G	5	M 10 x 1	-	M5	13.8	-	5	17	5	15	6	4.5	12	7	17	14
CN 617-6-G	6	M 12 x 1.5	-	M6	16.2	-	6	20	6	17	10	8	14	9	24	23
CN 617-8-G	8	M 16 x 1.5	-	M8	21.9	-	8	26	8	23	12	10	19	11	30	53
CN 617-10-G	10	M 20 x 1.5	-	M8	25.4	-	10	33	10	30	12	12	22	19	45	98
CN 617-5-GK	5	M10 x 1	-	M5	13.8	-	5	17	5	15	6	4.5	12	7	17	23
CN 617-6-GK	6	M 12 x 1.5	-	M6	16.2	-	6	20	6	17	10	8	14	9	24	35
CN 617-8-GK	8	M 16 x 1.5	-	M8	21.9	-	8	26	8	23	12	10	19	11	30	73
CN 617-10-GK	10	M 20 x 1.5	-	M8	25.4	-	10	33	10	30	12	12	22	19	45	134

CNBFIX