

CN 817- NI-RT BOTÃO INDEXADOR

Aço / Aço Inoxidável, com e sem posição de descanso

Tipos

- Tipo **B**: sem posição de repouso, sem porca de segurança
- Tipo **BK**: sem posição de repouso, com porca de segurança
- Tipo **C**: com posição de repouso, sem porca de segurança
- Tipo **CK**: com posição de repouso, com porca de segurança
- Tipo **G**: com haste roscada, sem porca de segurança
- Tipo **GK**: com haste roscada, com porca de segurança

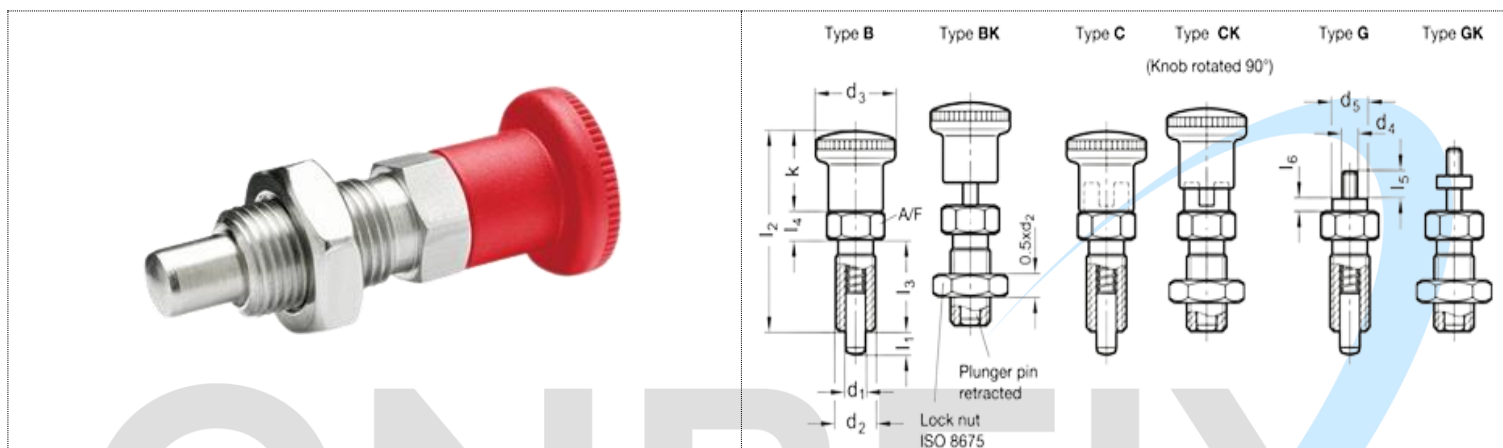
Aço


- enegrecido
- Pino endurecido

Aço inoxidável AISI 303 **NI**
Pino níquelado quimicamente

Botão de plástico (poliamida PA)

- vermelho **RT** RAL 3000 (adicionar RT no código do pedido)
- não removível



Descrição 11	d_1 Pino - 0,02/-0,05 Furo H7	eu_1	d_2	d_3	o	eu_2	eu_3	eu_4	A/F	Carga da mola em N \approx inicial	Carga de mola em N \approx final	
CN 817-4-4-B-NI-RT	4	4	M 8 X 1	16	14	35	16	5	10	4.5	12	13
CN 817-4-6-B-NI-RT	4	6	M 8 X 1	16	14	35	16	5	10	4	12.5	9

CN 817-5-5-B-NI-RT	5	5	M 10 X 1	19	16	40	18	6	12	5	15	24
CN 817-5-8-B-NI-RT	5	8	M 10 X 1	19	16	40	18	6	12	5	18	23
CN 817-6-6-B-NI-RT	6	6	M 12 X 1.5	23	20	48	22	6	14	6.5	19	30
CN 817-6-9-B-NI-RT	6	9	M 12 X 1.5	23	20	48	22	6	14	6	25	30
CN 817-8-8-B-NI-RT	8	8	M 16 X 1.5	28	24	58	26	8	17	8.5	26	61
CN 817-8-12-B-NI-RT	8	12	M 16 X 1.5	28	24	58	26	8	17	8.5	28	61
CN 817-10-12-B-NI-RT	10	12	M 16 X 1.5	28	24	58	26	8	17	9.5	38	61
CN 817-12-15-B-NI-RT	12	15	M 20 X 1.5	33	28.5	71.5	33	10	22	11.5	40	117
CN 817-16-20-B-NI-RT	16	20	M 24 X 2	33	28.5	71.5	38	12	27	13	54	190
CN 817-4-4-BK-NI-RT	4	4	M 8 X 1	16	14	35	16	5	10	4.5	12	13
CN 817-4-6-BK-NI-RT	4	6	M 8 X 1	16	14	35	16	5	10	4	12.5	10
CN 817-5-5-BK-NI-RT	5	5	M 10 X 1	19	16	40	18	6	12	5	15	25
CN 817-5-8-BK-NI-RT	5	8	M 10 X 1	19	16	40	18	6	12	5	18	25
CN 817-6-6-BK-NI-RT	6	6	M 12 X 1.5	23	20	48	22	6	14	6.5	19	38

CN 817-6-9-BK-NI-RT	6	9	M 16 X 1.5	23	20	48	22	6	14	6	25	35
CN 817-8-8-BK-NI-RT	8	8	M 16 X 1.5	28	24	58	26	8	17	8.5	26	80
CN 817-8-12-BK-NI-RT	8	12	M 16 X 1.5	28	24	58	26	8	17	8.5	28	80
CN 817-10-12-BK-NI-RT	10	12	M 16 X 1.5	28	24	58	26	8	17	9.5	38	82
CN 817-12-15-BK-NI-RT	12	15	M 20 X 1.5	33	28.5	71.5	33	10	22	11.5	40	151
CN 817-16-20-BK-NI-RT	16	20	M 24 X 5	33	28.5	78.5	38	12	27	13	54	280
CN 817-4-4-C-NI-RT	4	4	M 8 X 1	16	14	35	16	5	10	4.5	12	14
CN 817-4-6-C-NI-RT	4	6	M 8 X 1	16	14	35	16	5	10	4	12.5	11
CN 817-5-5-C-NI-RT	5	5	M 10 X 1	19	16	40	18	6	12	5	15	25
CN 817-5-8-C-NI-RT	5	8	M 10 X 1	19	16	40	18	6	12	5	18	25
CN 817-6-6-C-NI-RT	6	6	M 12 X 1.5	23	20	48	22	6	14	6.5	19	32
CN 817-6-9-C-NI-RT	6	9	M 12 X 1.5	23	20	48	22	6	14	6	25	33
CN 817-8-8-C-NI-RT	8	12	M 16 X 1.5	28	24	58	26	8	17	8.5	26	65

CN 817-8-12-C-NI-RT	8	12	M 16 x 1.5	28	24	58	26	8	17	8.5	28	68
CN 817-10-12-C-NI-RT	10	12	M 16 x 1.5	28	24	58	26	8	17	9.5	38	68
CN 817-12-15-C-NI-RT	12	15	M 20 x 1.5	33	28.5	71.5	33	10	22	11.5	40	125
CN 817-16-20-C-NI-RT	16	20	M 24 x 2	33	28.5	78.5	38	12	27	13	54	220
CN 817-4-4-CK-NI-RT	4	4	M 8 x 1	16	14	35	16	5	10	4.5	12	15
CN 817-4-6-CK-NI-RT	4	6	M 8 x 1	16	14	35	16	5	10	4	12.5	15
CN 817-5-5-CK-NI-RT	5	5	M 10 x 1	19	16	40	18	6	12	5	15	26
CN 817-5-8-CK-NI-RT	5	8	M 10 x 1	19	16	40	18	6	12	5	18	25
CN 817-6-6-CK-NI-RT	6	6	M 12 x 1.5	23	20	48	22	6	14	6.5	19	40
CN 817-6-9-CK-NI-RT	6	9	M 12 x 1.5	23	20	48	22	6	14	6	25	40
CN 817-8-8-CK-NI-RT	8	8	M 16 x 1.5	28	24	58	26	8	17	8.5	26	85
CN 817-8-12-CK-NI-RT	8	12	M 16 x 1.5	28	24	58	26	8	17	8.5	28	87
CN 817-10-12-CK-NI-RT	10	12	M 16 X 1.5	28	24	58	26	8	17	9.5	38	79
CN 817-12-15-CK-NI-RT	12	15	M 20 X 1.5	33	28.5	71.5	33	10	22	11.5	40	151

CN 817-16-20-CK-NI-RT	16	20	M 24 X 2	33	28.5	78.5	38	12	27	13	54	276
-----------------------	----	----	----------	----	------	------	----	----	----	----	----	-----

