

## CN 817- NI

# BOTÃO INDEXADOR

Aço / Aço Inoxidável, com e sem posição de descanso

### Tipos

- Tipo **B**: sem posição de repouso, sem porca de segurança
- Tipo **BK**: sem posição de repouso, com porca de segurança
- Tipo **C**: com posição de repouso, sem porca de segurança
- Tipo **CK**: com posição de repouso, com porca de segurança
- Tipo **G**: com haste roscada, sem porca de segurança
- Tipo **GK**: com haste roscada, com porca de segurança

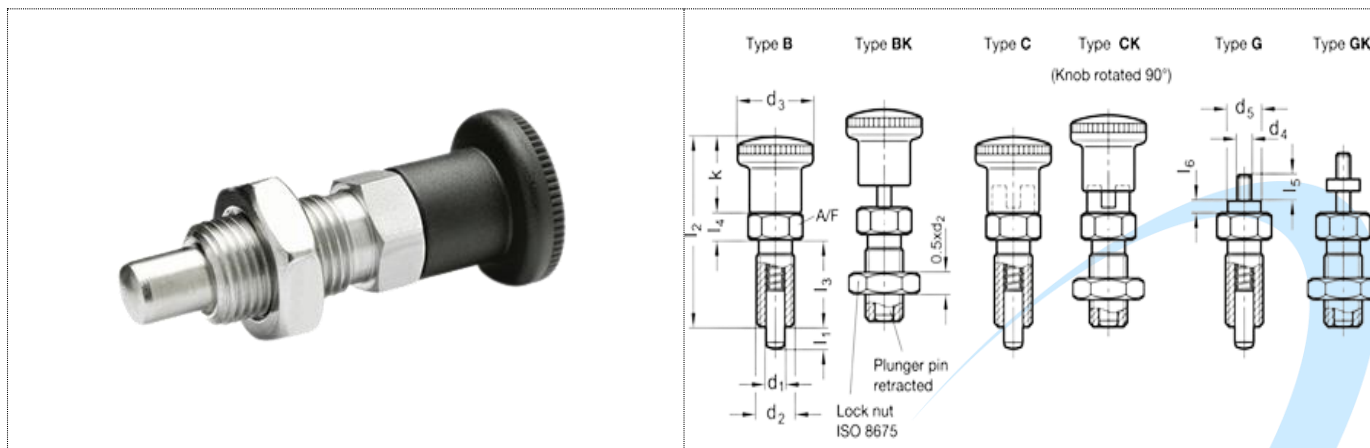
### Aço


- enegrecido
- Pino endurecido

Aço inoxidável AISI 303 **NI**  
Pino níquelado quimicamente

### Botão de plástico (poliamida PA)

- preto, mate
- não removível



Descrição 11	d <sub>1</sub> Pino - 0,02/-0,05 Furo H7	eu 1	d <sub>2</sub>	d <sub>3</sub>	d <sub>4</sub>	d <sub>5</sub>	o	eu 2	eu 3	eu 4	eu 5	eu 6	A/F	Carga da mola em N ≈ inicial	Carga de mola em N ≈ final	
<b>CN 817-4-4-B-NI</b>	4	4	M 8 x 1	16	-	-	14	35	16	5	-	-	10	4.5	12	13
<b>CN 817-4-4-BK-NI</b>	4	4	M 8 X 1	16	-	-	14	35	16	5	-	-	10	4.5	12	10
<b>CN 817-4-4-C-NI</b>	4	4	M 8 X 1	16	-	-	14	35	16	5	-	-	10	4.5	12	14
<b>CN 817-4-4-CK-NI</b>	4	4	M 8 X 1	16	-	-	14	35	16	5	-	-	10	4.5	12	14
<b>CN 817-4-4-G-NI</b>	4	4	M 8 X 1	-	M 3	7	-	-	16	5	4.5	2.5	10	4.5	12	12

<b>CN 817-4-4-GK-NI</b>	4	4	M 8 X 1	-	M 3	7	-	-	16	5	4.5	2.5	10	4.5	12	12
<b>CN 817-4-6-B-NI</b>	4	6	M 8 X 1	16	-	-	14	35	16	5	-	-	10	4	12.5	9
<b>CN 817-4-6-BK-NI</b>	4	6	M 8 X 1	16	-	-	14	35	16	5	-	-	10	4	12.5	13
<b>CN 817-4-6-C-NI</b>	4	6	M 8 X 1	16	-	-	14	35	16	5	-	-	10	4	12.5	11
<b>CN 817-4-6-CK-NI</b>	4	6	M 8 X 1	16	-	-	14	35	16	5	-	-	10	4	12.5	15
<b>CN 817-4-6-G-NI</b>	4	6	M 8 x 1	-	M 3	7	-	-	16	5	4.5	2.5	10	4	12.5	9
<b>CN 817-4-6-GK-NI</b>	4	6	M 8 x 1	-	M 3	7	-	-	16	5	4.5	2.5	10	4	12.5	12
<b>CN 817-5-5-B-NI</b>	5	5	M 10 x 1	19	-	-	16	40	18	6	-	-	12	5	15	24
<b>CN 817-5-5-BK-NI</b>	5	5	M 10 x 1	19	-	-	16	40	18	6	-	-	12	5	15	24
<b>CN 817-5-5-C-NI</b>	5	5	M 10 x 1	19	-	-	16	40	18	6	-	-	12	5	15	25
<b>CN 817-5-5-CK-NI</b>	5	5	M 10 x 1	19	-	-	16	40	18	6	-	-	12	5	15	25
<b>CN 817-5-5-G-NI</b>	5	5	M 10 x 1	-	M 4	8	-	-	18	6	5.5	3	12	5	15	22
<b>CN 817-5-5-GK-NI</b>	5	5	M 10 x 1	-	M 4	8	-	-	18	6	5.5	3	12	5	15	20
<b>CN 817-5-8-B-NI</b>	5	8	M 10 x 1	19	-	-	16	40	18	6	-	-	12	5	15	23

<b>CN 817-5-8-BK-NI</b>	5	8	M 10 x 1	19	-	-	16	40	18	6	-	-	12	5	15	24
<b>CN 817-5-8-C-NI</b>	5	8	M 10 X 1	19	-	-	16	40	18	6	-	-	12	5	18	25
<b>CN 817-5-8-CK-NI</b>	5	8	M 10 X 1	19	-	-	16	40	18	6	-	-	12	5	18	25
<b>CN 817-5-8-G-NI</b>	5	8	M 10 X 1	-	M 4	8	-	-	18	6	5.5	3	12	5	18	21
<b>CN 817-5-8-GK-NI</b>	5	8	M 10 X 1	-	M 4	8	-	-	18	6	5.5	3	12	5	18	20
<b>CN 817-6-6-B-NI</b>	6	6	M 12 X 1.5	23	-	-	20	48	22	6	-	-	14	6.5	19	30
<b>CN 817-6-6-BK-NI</b>	6	6	M 12 X 1.5	23	-	-	20	48	22	6	-	-	14	6.5	19	38
<b>CN 817-6-6-C-NI</b>	6	6	M 12 X 1.5	23	-	-	20	48	22	6	-	-	14	6.5	19	32
<b>CN 817-6-6-CK-NI</b>	6	6	M 12 X 1.5	23	-	-	20	48	22	6	-	-	14	6.5	19	40
<b>CN 817-6-6-G-NI</b>	6	6	M 12 X 1.5	-	M 5	9	-	-	22	6	7	3.5	14	6.5	19	25
<b>CN 817-6-6-GK-NI</b>	6	6	M 12 X 1.5	-	M 5	9	-	-	22	6	7	3.5	14	6.5	19	35
<b>CN 817-6-9-B-NI</b>	6	9	M 12 X 1.5	23	-	-	20	48	22	6	-	-	14	6	25	30
<b>CN 817-6-9-BK-NI</b>	6	9	M 12 X 1.5	23	-	-	20	48	22	6	-	-	14	6	25	36
<b>CN 817-6-9-C-NI</b>	6	9	M 12 X 1.5	13	-	-	20	48	22	6	-	-	14	6	25	33

<b>CN 817-6-9-CK-NI</b>	6	9	M 12 x 1.5	23	-		20	48	22	6	-	-	14	6	25	41
<b>CN 817-6-9-G-NI</b>	6	9	M 12 x 1.5	-	M 5		-	-	22	6	7	3.5	14	6	25	26
<b>CN 817-6-9-GK-NI</b>	6	9	M 12 x 1.5	-	M 5		-	-	22	6	7	3.5	14	6	25	36
<b>CN 817-8-8-B-NI</b>	8	8	M 16 x 1.5	28	-	-	24	58	26	8	-	-	17	8.5	26	61
<b>CN 817-8-8-BK-NI</b>	8	8	M 16 x 1.5	28	-	-	24	58	26	8	-	-	17	8.5	26	80
<b>CN 817-8-8-C-NI</b>	8	8	M 16 x 1.5	28	-	-	24	58	26	8	-	-	17	8.5	26	65
<b>CN 817-8-8-CK-NI</b>	8	8	M 16 x 1.5	28	-	-	24	58	26	8	-	-	17	8.5	26	85
<b>CN 817-8-8-G-NI</b>	8	8	M 16 x 1.5	-	M 6	10	-	-	26	8	8.5	4	17	8.5	26	54
<b>CN 817-8-8-GK-NI</b>	8	8	M 16 x 1.5	-	M 6	10	-	-	26	8	8.5	4	17	8.5	26	74
<b>CN 817-8-12-B-NI</b>	8	12	M 16 x 1.5	28	-	-	24	58	26	8	-	-	17	8.5	26	61
<b>CN 817-8-12-BK-NI</b>	8	12	M 16 x 1.5	28	-	-	24	58	26	8	-	-	17	8.5	28	81
<b>CN 817-8-12-C-NI</b>	8	12	M 16 x 1.5	28	-	-	24	58	26	8	-	-	17	8.5	28	68
<b>CN 817-8-12-CK-NI</b>	8	12	M 16 x 1.5	28	-	-	24	58	26	8	-	-	17	8.5	28	87
<b>CN 817-8-12-G-NI</b>	8	12	M 16 x 1.5	-	M 6	10	-	-	26	8	8.5	4	17	8.5	28	54

<b>CN 817-8-12-GK-NI</b>	8	12	M 16 x 1.5	-	M 6	10	-	-	26	8	8.5	4	17	8.5	28	75
<b>CN 817-10-12-B-NI</b>	10	12	M 16 x 1.5	28	-	-	24	58	26	8	-	-	17	9.5	38	61
<b>CN 817-10-12-BK-NI</b>	10	12	M 16 x 1.5	28	-	-	24	58	26	8	-	-	17	9.4	38	80
<b>CN 817-10-12-C-NI</b>	10	12	M 16 x 1.5	28	-	-	24	58	26	8	-	-	17	9.5	38	68
<b>CN 817-10-12-CK-NI</b>	10	12	M 16 x 1.5	28	-	-	24	58	26	8	-	-	17	9.5	38	90
<b>CN 817-10-12-G-NI</b>	10	12	M 16 x 1.5	-	M 6	10	-	-	26	8	8.5	4	17	9.5	38	54
<b>CN 817-10-12-GK-NI</b>	10	12	M 16 x 1.5	28	M 6	10	-	-	26	8	8.5	4	17	9.5	38	74
<b>CN 817-12-15-B-NI</b>	12	15	M 20 x 1.5	33	-	-	28.5	71.5	33	10	-	-	22	11.5	40	117
<b>CN 817-12-15-BK-NI</b>	12	15	M 20 x 1.5	33	-	-	28.5	71.5	33	10	-	-	22	11.5	40	160
<b>CN 817-12-15-C-NI</b>	12	15	M 20 x 1.5	33	-	-	28.5	71.5	33	10	-	-	22	11.5	40	125
<b>CN 817-12-15-CK-NI</b>	12	15	M 20 x 1.5	33	-	-	28.5	71.5	33	10	-	-	22	11.5	40	170
<b>CN 817-12-15-G-NI</b>	12	15	M 20 x 1.5	-	M 6	12	-	-	33	10	8.5	4	22	11.5	40	111
<b>CN 817-12-15-GK-NI</b>	12	15	M 20 x 1.5	33	M 6	12	-	-	33	10	8.5	4	22	11.5	40	140
<b>CN 817-16-20-B-NI</b>	16	20	M 24 x 2	33	-	-	28.5	78.5	33	12	-	-	27	13	54	190

<b>CN 817-16-20-BK-NI</b>	16	20	M 24 x 2	33	-	-	28.5	78.5	38	12	-	-	27	13	54	260
<b>CN 817-16-20-C-NI</b>	16	20	M 24 x 2	33	-	-	28.5	78.5	38	12	-	-	27	13	54	220
<b>CN 817-16-20-CK-NI</b>	16	20	M 24 x 2	33	-	-	28.5	78.5	38	12	-	-	27	13	54	270
<b>CN 817-16-20-G-NI</b>	16	20	M 24 x 2	-	M 8	15	-	-	38	12	11.5	5	27	13	54	192
<b>CN 817-16-20-GK-NI</b>	16	20	M 24 x 2	33	M 8	15	-	-	38	12	11.5	5	27	13	54	240

