

CN 817- ST BOTÃO INDEXADOR

Aço / Aço Inoxidável, com e sem posição de descanso

Tipos

- Tipo **B**: sem posição de repouso, sem porca de segurança
- Tipo **BK**: sem posição de repouso, com porca de segurança
- Tipo **C**: com posição de repouso, sem porca de segurança
- Tipo **CK**: com posição de repouso, com porca de segurança
- Tipo **G**: com haste roscada, sem porca de segurança
- Tipo **GK**: com haste roscada, com porca de segurança

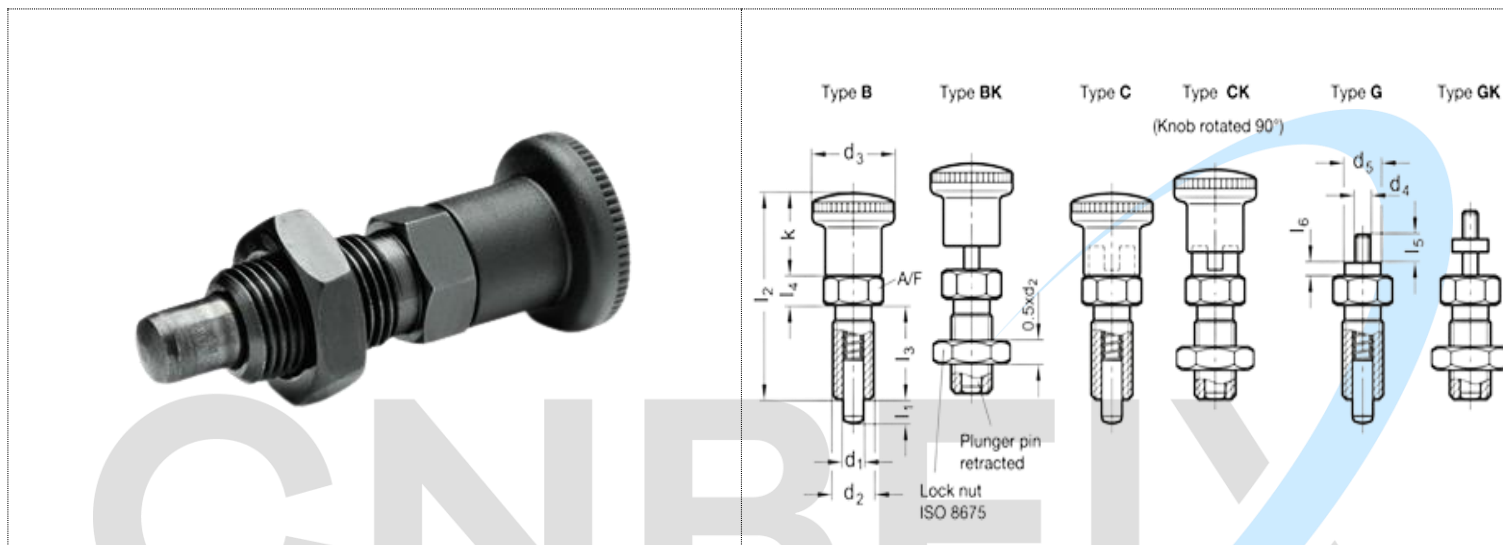
Aço


- enegrecido
- Pino endurecido

Pino niquelado quimicamente

Botão de plástico (poliamida PA)

- preto, mate
- não removível



Descrição	d ₁ Pino - 0,02/-0,05 Furo H7	eu ₁	d ₂	d ₃	d ₄	d ₅	o	eu ₂	eu ₃	eu ₄	eu ₅	eu ₆	A/F	Carga da mola em N ≈ inicial	Carga de mola em N ≈ final	
CN 817-4-4-B	4	4	M 8 x 1	16	-	-	14	35	16	5	-	-	10	4.5	12	13
CN 817-4-6-B	4	4	M 8 X 1	16	-	-	14	35	16	5	-	-	10	4	12.5	9

CN 817-5-5-B	5	5	M 10 X 1	19	-	-	16	40	18	6	-	-	12	5	15	24
CN 817-5-8-B	5	8	M 10 X 1	19	-	-	16	40	18	6	-	-	12	5	18	23
CN 817-6-6-B	6	6	M 12 X 1.5	23	-	-	20	48	22	6	-	-	14	6.5	19	30
CN 817-6-9-B	6	9	M 12 X 1.5	23	-	-	20	48	22	6	-	-	14	6	25	30
CN 817-8-8-B	8	8	M 16 X 1.5	28	-	-	24	58	26	8	-	-	17	8.5	26	61
CN 817-8-12-B	8	12	M 16 X 1.5	28	-	-	24	58	26	8	-	-	17	8.5	28	61
CN 817-10-12-B	10	12	M 16 X 1.5	28	-	-	24	58	26	8	-	-	17	9.5	38	61
CN 817-12-15-B	12	15	M 20 X 1.5	33	-	-	28.5	71.5	33	10	-	-	22	11.5	40	117
CN 817-16-20-B	16	20	M 24 x 2	33	-	-	28.5	78.5	38	12	-	-	27	13	54	190
CN 817-4-4-BK	4	4	M 8 x 1	16	-	-	14	35	16	5	-	-	10	4.5	12	13
CN 817-4-6-BK	4	6	M 8 x 1	16	-	-	14	35	16	5	-	-	10	4	12.5	13
CN 817-5-5-BK	5	5	M 10 x 1	19	-	-	16	40	18	6	-	-	12	5	15	23
CN 817-5-8-BK	5	8	M 10 x 1	19	-	-	16	40	18	6	-	-	12	5	18	25
CN 817-6-6-BK	6	6	M 12 x 1.5	23	-	-	20	48	22	6	-	-	14	6.5	19	37

CN 817-6-9-BK	6	9	M 12 x 1.5	23	-	-	20	48	22	6	-	-	14	6	25	36
CN 817-8-8-BK	8	8	M 16 x 1.5	28	-	-	24	58	26	8	-	-	17	8.5	26	80
CN 817-8-12-BK	8	12	M 16 x 1.5	28	-	-	24	58	26	8	-	-	17	8.5	28	78
CN 817-10-12-BK	10	12	M 16 x 1.5	28	-	-	24	58	26	8	-	-	17	9.5	38	80
CN 817-12-15-BK	12	15	M 20 X 1.5	33	-	-	28.5	71.5	33	10	-	-	22	11.5	40	160
CN 817-16-20-BK	16	20	M 24 X 2	33	-	-	28.5	78.5	38	12	-	-	27	13	54	262
CN 817-4-4-C	4	4	M 8 X 1	16	-	-	14	35	16	5	-	-	10	4.5	12	14
CN 817-4-6-C	4	6	M 8 X 1	16	-	-	14	35	16	5	-	-	10	4	12.5	11
CN 817-5-5-C	5	5	M 10 X 1	19	-	-	16	40	18	6	-	-	12	5	15	25
CN 817-5-8-C	5	8	M 10 X 1	19	-	-	16	40	18	6	-	-	12	5	18	25
CN 817-6-6-C	6	6	M 12 X 1.5	23	-	-	20	48	22	6	-	-	14	6.5	19	32
CN 817-6-9-C	6	9	M 12 X 1.5	23	-	-	20	48	22	6	-	-	14	6	25	33
CN 817-8-8-C	8	8	M 16 X 1.5	28	-	-	24	58	26	8	-	-	17	8.5	26	65
CN 817-8-12-C	8	12	M 16 X 1.5	28	-	-	24	58	26	8	-	-	17	8.5	28	68

CN 817-10-12-C	10	12	M 16 X 1.5	28	-	-	24	58	26	8	-	-	17	9.5	38	68
CN 817-12-15-C	12	15	M 20 X 1.5	33	-	-	28.5	71.5	33	10	-	-	22	11.5	40	125
CN 817-16-20-C	16	20	M 24 X 2	33	-	-	28.5	78.5	38	12	-	-	27	13	54	220
CN 817-4-4-CK	4	20	M 8 x 1	16	-	-	14	35	16	5	-	-	10	4.5	12	14
CN 817-4-6-CK	4	4	M 8 x 1	16	-	-	14	35	16	5	-	-	10	4	12.5	17
CN 817-5-5-CK	5	6	M 10 x 1	19	-	-	16	40	18	6	-	-	12	5	15	26
CN 817-5-8-CK	5	5	M 10 x 1	19	-	-	16	40	18	6	-	-	12	5	18	27
CN 817-6-6-CK	6	6	M 12 x 1.5	23	-	-	20	48	22	6	-	-	14	6.5	19	38
CN 817-6-9-CK	6	9	M 12 x 1.5	23	-	-	20	48	22	6	-	-	14	6	25	30
CN 817-8-8-CK	8	8	M 16 x 1.5	28	-	-	24	58	26	8	-	-	17	8.5	26	85
CN 817-8-12-CK	8	12	M 16 x 1.5	28	-	-	24	58	26	8	-	-	17	8.5	28	83
CN 817-10-12-CK	10	12	M 16 x 1.5	28	-	-	24	58	26	8	-	-	17	9.5	38	85
CN 817-12-15-CK	12	15	M 20 x 1.5	33	-	-	28.5	71.5	33	10	-	-	22	11.5	40	170
CN 817-16-20-CK	16	20	M 24 x 2	33	-	-	28.5	78.5	38	12	-	-	27	13	54	283

CN 817-4-4-G	4	4	M 8 x 1	-	M 3	7	-	-	16	5	4.5	2.5	10	4.5	12	12
CN 817-4-6-G	4	6	M 8 x 1	-	M 3	7	-	-	16	5	4.5	2.5	10	4	12.5	9
CN 817-5-5-G	5	5	M 10 x 1	-	M 4	8	-	-	18	6	5.5	3	12	5	15	22
CN 817-5-8-G	5	8	M 10 x 1	-	M 4	8	-	-	18	6	5.5	3	12	5	18	21
CN 817-6-6-G	6	6	M 12 x 1.5	-	M 5	9	-	-	22	6	7	3.5	14	6.5	19	25
CN 817-6-9-G	6	9	M 12 x 1.5	-	M 5	9	-	-	22	6	7	3.5	14	6	25	26
CN 817-8-8-G	8	8	M 16 x 1.5	-	M 6	10	-	-	26	8	8.5	4	17	8.5	26	54
CN 817-8-12-G	8	12	M 16 x 1.5	-	M 6	10	-	-	26	8	8.5	4	17	8.5	28	54
CN 817-10-12-G	10	12	M 16 x 1.5	-	M 6	10	-	-	26	8	8.5	4	17	9.5	38	54
CN 817-12-15-G	12	15	M 20 x 1.5	-	M 6	12	-	-	33	10	8.5	4	22	11.5	40	111
CN 817-16-20-G	16	20	M 24 x 2	-	M 8	15	-	-	38	12	11.5	5	27	13	54	192
CN 817-4-4-GK	4	4	M 8 x 1	-	M 3	7	-	-	16	5	4.5	2.5	10	4.5	12	12
CN 817-4-6-GK	4	6	M 8 x 1	-	M 3	7	-	-	16	5	4.5	2.5	10	4	12.5	12
CN 817-5-5-GK	5	5	M 10 x 1	-	M 4	8	-	-	18	6	5.5	3	12	5	15	16

CN 817-5-8-GK	5	8	M 10 x 1	-	M 4	8	-	-	18	6	5.5	3	12	5	18	20
CN 817-6-6-GK	6	6	M 12 x 1.5	-	M 5	9	-	-	22	6	7	3.5	14	6.5	19	35
CN 817-6-9-GK	6	9	M 12 x 1.5	-	M 5	9	-	-	22	6	7	3.5	14	6	25	35
CN 817-8-8-GK	8	8	M 16 x 1.5	-	M 5	10	-	-	26	8	8.5	4	17	8.5	26	80
CN 817-8-12-GK	8	12	M 16 x 1.5	-	M 6	10	-	-	26	8	8.5	4	17	8.5	28	72
CN 817-10-12-GK	10	12	M 16 x 1.5	-	M 6	10	-	-	26	8	8.5	4	17	9.5	38	72
CN 817-12-15-GK	12	15	M 20 x 1.5	-	M 6	12	-	-	33	10	8.5	4	22	11.5	40	138
CN 817-16-20-GK	16	20	M 24 x 2	-	M 8	15	-	-	38	12	11.5	5	27	13	54	260