

# CN 817.1

## BOTÃO INDEXADOR

Com flange para montagem em superfície, com ou sem posição de repouso

- Tipo **B**: sem posição de repouso
- Tipo **C**: com posição de repouso

Guia

Fundição em zinco

revestido de plástico

preto, acabamento texturizado fosco

Alfinete

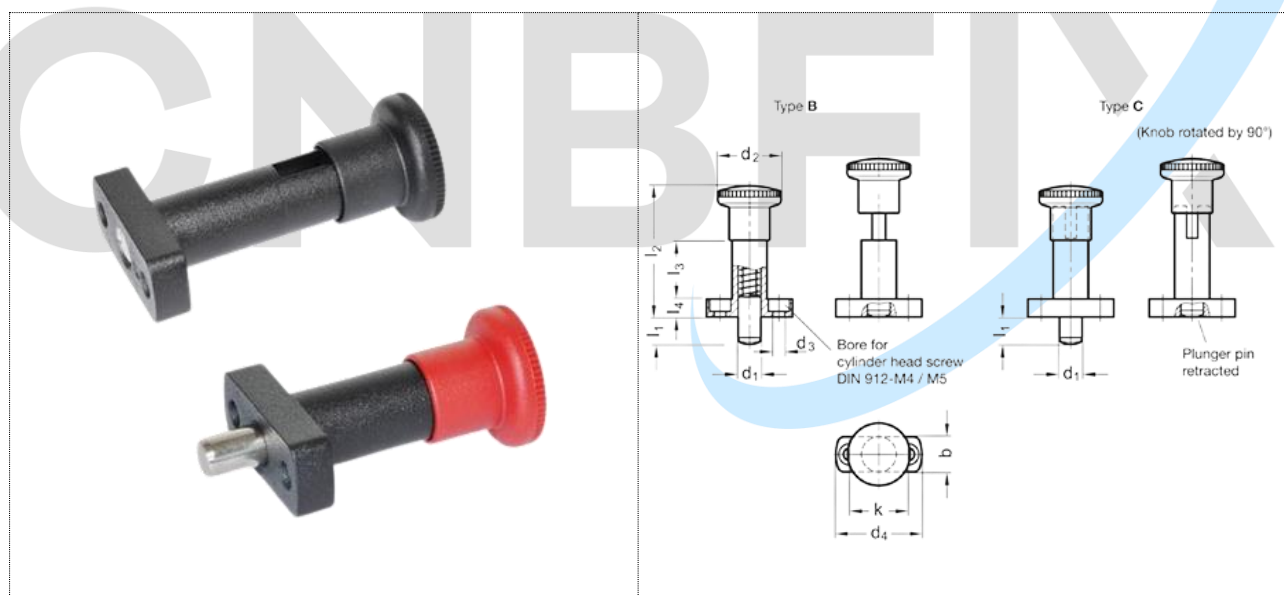
Aço inoxidável AISI 303


Niquelado quimicamente

Botão

Plástico (Poliamida PA)

- preto, mate
- vermelho **RT** RAL 3000, adicione RT no código do pedido
- não removível



Descrição	d 1 Pino - 0,02/-0,05 Furo +0,10/+0,03	eu 1	b	d 2	d 3	d4	o	eu 2	eu 3	eu 4	Carga da mola em N ≈ inicial	Carga de mola em N ≈ final	
<b>CN 817.1-6-6-B</b>	6	6	13	23	4.3	34	22	48	22	6	6.5	19	39
<b>CN 817.1-6-6-B-RT</b>	6	6	13	23	4.3	34	22	48	22	6	6.5	19	39
<b>CN 817.1-6-9-B</b>	6	9	13	23	4.3	34	22	48	22	6	6	25	39
<b>CN 817.1-6-9-B-RT</b>	6	9	13	23	4.3	34	22	48	22	6	6	25	39
<b>CN 817.1-8-8-B</b>	8	8	16	28	5.3	38	26	58	26	8	8.5	26	67
<b>CN 817.1-8-8-B-RT</b>	8	8	16	28	5.3	38	26	58	26	8	8.5	26	67
<b>CN 817.1-8-12-B</b>	8	12	16	28	5.3	38	26	58	26	8	8.5	28	68
<b>CN 817.1-8-12-B-RT</b>	8	12	16	28	5.3	38	26	58	26	8	8.5	28	68
<b>CN 817.1-10-12-B</b>	10	12	16	28	5.3	38	26	58	26	8	9.5	38	71
<b>CN 817.1-10-12-B-RT</b>	10	12	16	28	5.3	38	26	58	26	8	9.5	38	71
<b>CN 817.1-6-6-C</b>	6	6	13	23	4.3	34	22	48	22	6	6.5	19	41
<b>CN 817.1-6-6-C-RT</b>	6	6	13	23	4.3	34	22	48	22	6	6.5	19	41
<b>CN 817.1-6-9-C</b>	6	9	13	23	4.3	34	22	48	22	6	6	25	42
<b>CN 817.1-6-9-C-RT</b>	6	9	13	23	4.3	34	22	48	22	6	6	25	42
<b>CN 817.1-8-8-C</b>	8	8	16	28	5.3	38	26	58	26	8	8.5	26	70
<b>CN 817.1-8-8-C-RT</b>	8	8	16	28	5.3	38	26	58	26	8	8.5	26	70
<b>CN 817.1-8-12-C</b>	8	12	16	28	5.3	38	26	58	26	8	8.5	28	72

---

<b>CN 817.1-8-12-C-RT</b>	8	12	16	28	5.3	38	26	58	26	8	8.5	28	72
<b>CN 817.1-10-12-C</b>	10	12	16	28	5.3	38	26	58	26	8	9.5	38	74
<b>CN 817.1-10-12-C-RT</b>	10	12	16	28	5.3	38	26	58	26	8	9.5	38	74

