

## CN 817.8-NI

# BOTÃO INDEXADOR

Aço / Aço inoxidável, removível, com ou sem posição de descanso

- Tipo **B**: sem posição de repouso, sem porca de segurança
- Tipo **BK**: sem posição de repouso, com porca de segurança
- Tipo **C**: com posição de repouso, sem porca de segurança
- Tipo **CK**: com posição de repouso, com porca de segurança

- 

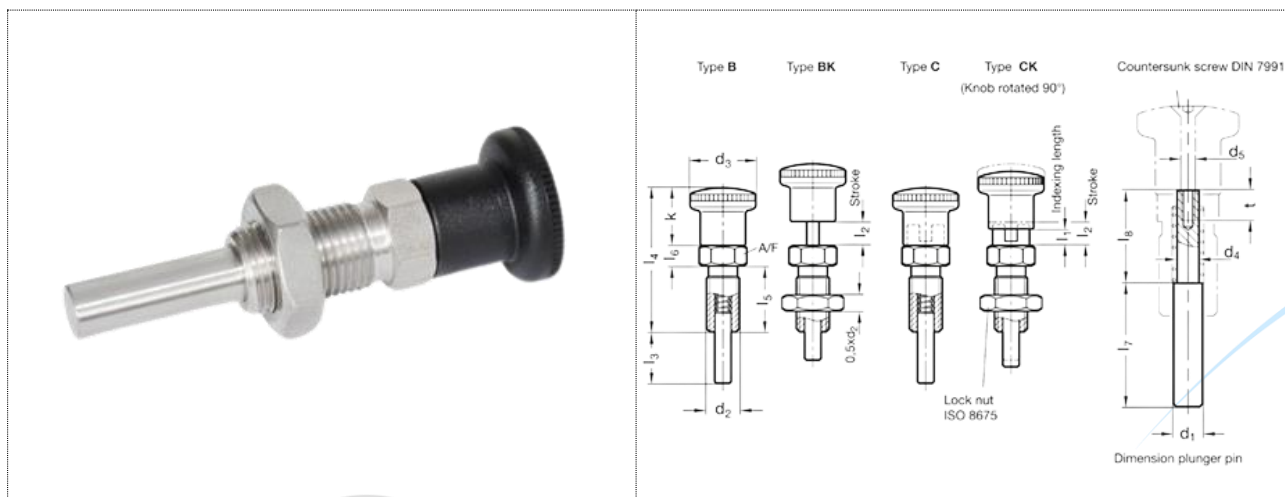
### Versão em Aço ST

- Corpo roscado
- Enegrecido
- Porca de segurança

Parafuso de cabeça escareada DIN 7991  
Aço Inoxidável AISI 304

Botão

- Plástico (Poliamida PA)
- preto, mate



Descrição	d <sub>1</sub> Pino -0,02/ 0,05 Furo H7	eu 1	eu 2	d <sub>2</sub>	d <sub>3</sub>	d <sub>4</sub>	d <sub>4</sub> -0,05	d <sub>5</sub>	o	eu 3	eu 4	eu 5	eu 6	eu 7	eu 8	eu 8 ±0,1	para	Carga da mola em N ≈ inicial	Carga de mola em N ≈ final	
CN 817.8-7-6-B-ST	7	6	8	M 12 x 1.5	23	5	5	M3	20	20	48	22	6	31	17.6	17.6	14	6.5	19	34
CN 817.8-7-6-BK-ST	7	6	8	M 12 x 1.5	23	5	5	M3	20	20	48	22	6	31	17.6	17.6	14	6.5	19	46

<b>CN 817.8-7-6-CK-ST</b>	7	6	8	M 12 x 1.5	23	5	5	M3	20	20	48	22	6	31	17.6	17.6	14	6.5	19	48
<b>CN 817.8-7-6-C-ST</b>	7	6	8	M 12 x 1.5	23	5	5	M3	20	20	48	22	6	31	17.6	17.6	14	6.5	19	36
<b>CN 817.8-7-9-B-ST</b>	7	9	11	M 12 x 1.5	23	5	5	M3	20	20	48	22	6	27.5	21.1	21.1	14	6	25	34
<b>CN 817.8-7-9-BK-ST</b>	7	9	11	M 12 x 1.5	23	5	5	M3	20	20	48	22	6	27.5	21.1	21.1	14	6	25	46
<b>CN 817.8-7-9-CK-ST</b>	7	9	11	M 12 x 1.5	23	5	5	M3	20	20	48	22	6	27.5	21.1	21.1	14	6	25	49
<b>CN 817.8-7-9-C-ST</b>	7	9	11	M 12 x 1.5	23	5	5	M3	20	20	48	22	6	27.5	21.1	21.1	14	6	25	37
<b>CN 817.8-8-8-B-ST</b>	8	8	10	M 16 x 1.5	28	6	6	M4	24	25	48	22	8	39	20.6	20.6	17	8.5	26	72
<b>CN 817.8-8-8-BK-ST</b>	8	8	10	M 16 x 1.5	28	6	6	M4	24	25	58	26	8	39	20.6	20.6	17	8.5	26	88
<b>CN 817.8-8-8-CK-ST</b>	8	8	10	M 16 x 1.5	28	6	6	M4	24	25	58	26	8	39	20.6	20.6	17	8.5	26	92
<b>CN 817.8-8-8-C-ST</b>	8	8	10	M 16 x 1.5	28	6	6	M4	24	25	58	26	8	39	20.6	20.6	17	8.5	26	72
<b>CN 817.8-8-12-B-ST</b>	8	12	14	M 16 x 1.5	28	6	6	M4	24	25	58	26	8	34	25.6	25.6	17	8.5	28	67
<b>CN 817.8-8-12-BK-ST</b>	8	12	14	M 16 x 1.5	28	6	6	M4	24	25	58	26	8	34	25.6	25.6	17	8.5	28	87
<b>CN 817.8-8-12-CK-ST</b>	8	12	14	M 16 x 1.5	28	6	6	M4	24	25	58	26	8	34	25.6	25.6	17	8.5	28	93

<b>CN 817.8-8-12-C-ST</b>	8	12	14	M 16 x 1.5	28	6	6	M4	24	25	58	26	8	34	25.6	25.6	17	8.5	28	73
<b>CN 817.8-10-12-B-ST</b>	10	12	14	M 16 x 1.5	28	7.5	7.5	M4	24	30	58	26	8	39.2	25.4	25.4	17	9.5	38	76
<b>CN 817.8-10-12-BK-ST</b>	10	12	14	M 16 x 1.5	28	7.5	7.5	M4	24	30	58	26	8	39.2	25.4	25.4	17	9.5	38	94
<b>CN 817.8-10-12-CK-ST</b>	10	12	14	M 16 x 1.5	28	7.5	7.5	M4	24	30	58	26	8	39.2	25.4	25.4	17	9.5	38	86
<b>CN 817.8-10-12-C-ST</b>	10	12	14	M 16 x 1.5	28	7.5	7.5	M4	24	30	58	26	8	39.2	25.4	25.4	17	9.5	38	81
<b>CN 817.8-12-15-B-ST</b>	12	15	17	M 20 x 1.5	33	9	9	M6	28.5	35	71.5	33	10	47.3	31.3	31.3	22	11.5	40	145
<b>CN 817.8-12-15-BK-ST</b>	12	15	17	M 20 x 1.5	33	9	9	M6	28.5	35	71.5	33	10	47.3	31.3	31.3	22	11.5	40	181
<b>CN 817.8-12-15-CK-ST</b>	12	15	17	M 20 x 1.5	33	9	9	M6	28.5	35	71.5	33	10	47.3	31.3	31.3	22	11.5	40	194
<b>CN 817.8-12-15-C-ST</b>	12	15	17	M 20 x 1.5	33	9	9	M6	28.5	35	71.5	33	10	47.3	31.3	31.3	22	11.5	40	158