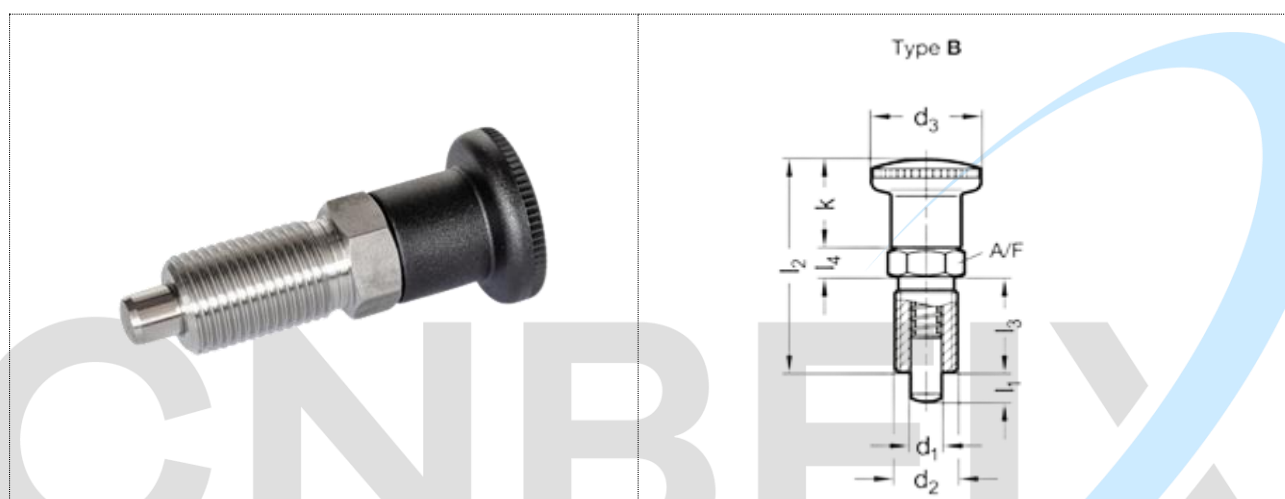



CN 818-B

BOTÃO INDEXADOR

AISI 316 (A4), com e sem posição de repouso

- **TIPO B:** Sem posição de descanso, com botão de plástico, sem porca de segurança
- **Botão:** Plástico, poliamida, preto fosco
- Aço Inoxidável AISI 316 **A4**
- Pino do êmbolo níquelado quimicamente



Descrição	d_1 Pino - 0,02/-0,05 Furo H7	eu ₁	d_2	d_3	ϕ	eu ₂	eu ₃	eu ₄	A/F	Carga da mola em N \approx inicial	Carga de mola em N \approx final	
CN-818-4-4-B-A4	4	4	M8x1	16	14	35	16	5	10	3.5	11	11
CN-818-4-6-B-A4	4	6	M8x1	16	14	35	16	5	10	3	11	11
CN-818-5-5-B-A4	5	5	M10x1	19	16	40	18	6	12	3	12	20
CN-818-5-8-B-A4	5	8	M10x1	19	16	40	18	6	12	3	14	19

CN-818-6-6-B-A4	6	6	M12x1,5	23	20	48	22	6	14	4,5	16	30
CN-818-6-9-B-A4	6	9	M12x1,5	23	20	48	22	6	14	4	20	30
CN-818-8-8-B-A4	8	8	M16x1,5	28	24	58	26	8	17	6	23	63
CN-818-8-12-B-A4	8	12	M16x1,5	28	24	58	26	8	17	7	26	64
CN-818-10-12-B-A4	10	12	M16x1,5	28	24	58	26	8	17	7,5	32	64
CN-818-12-15-B-A4	12	15	M20x1,5	33	28,5	71,5	33	10	22	9	32	129

