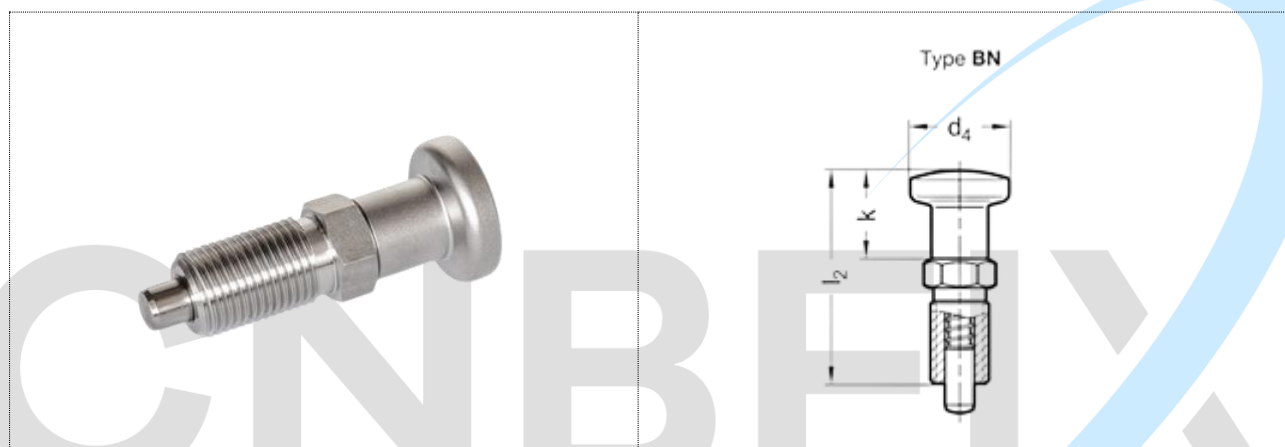


# CN 818-BN

## BOTÃO INDEXADOR

AISI 316 (A4), com e sem posição de repouso

- Tipo **BN**: Sem posição de descanso, com botão de aço inoxidável, sem porca de segurança
- **Botão**: Poliamida, (PA)
- Aço Inoxidável AISI 316 **A4**
- Pino do êmbolo níquelado quimicamente
- Aço inoxidável AISI 316 Ti



| Descrição         | d <sub>1</sub> Pino -<br>0,02/-0,05<br>Furo<br>H7 | eu <sub>1</sub> | d <sub>2</sub> | d <sub>4</sub> | o  | eu <sub>2</sub> | eu <sub>3</sub> | eu <sub>4</sub> | A/F | Carga<br>da mola<br>em N ≈<br>inicial | Carga<br>de mola<br>em N ≈<br>final |  |
|-------------------|---|-----------------|----------------|----------------|----|-----------------|-----------------|-----------------|-----|---------------------------------------|-------------------------------------|---|
| CN-818-4-4-BN-A4  | 4   | 4               | M8x1           | 16             | 14 | 35              | 16              | 5               | 10  | 3.5                                   | 11                                  | 20  |
| CN-818-4-6-BN-A4  | 4   | 6               | M8x1           | 16             | 14 | 35              | 16              | 5               | 10  | 3                                     | 11                                  | 26  |
| CN-818-5-5-BKN-A4 | 5   | 5               | M10x1          | 18             | 16 | 40              | 18              | 6               | 12  | 3                                     | 12                                  | 33  |
| CN-818-5-8-BN-A4  | 5   | 8               | M10x1          | 18             | 16 | 40              | 18              | 6               | 12  | 3                                     | 14                                  | 33  |

---

|                           |    |    |         |    |      |      |    |    |    |     |    |     |
|---------------------------|----|----|---------|----|------|------|----|----|----|-----|----|-----|
| <b>CN-818-6-6-BN-A4</b>   | 6  | 6  | M12x1,5 | 22 | 20   | 48   | 22 | 6  | 14 | 4.5 | 16 | 55  |
| <b>CN-818-6-9-BN-A4</b>   | 6  | 9  | M12x1,5 | 22 | 20   | 48   | 22 | 6  | 14 | 4   | 20 | 55  |
| <b>CN-818-8-8-BN-A4</b>   | 8  | 8  | M16x1,5 | 27 | 24   | 58   | 26 | 8  | 17 | 6   | 23 | 108 |
| <b>CN-818-8-12-BN-A4</b>  | 8  | 12 | M16x1,5 | 27 | 24   | 58   | 26 | 8  | 17 | 7   | 26 | 140 |
| <b>CN-818-10-12-BN-A4</b> | 10 | 12 | M16x1,5 | 27 | 24   | 58   | 26 | 8  | 17 | 7,5 | 32 | 112 |
| <b>CN-818-12-15-BN-A4</b> | 12 | 15 | M20x1,5 | 32 | 28,5 | 71,5 | 33 | 10 | 22 | 9   | 32 | 170 |

