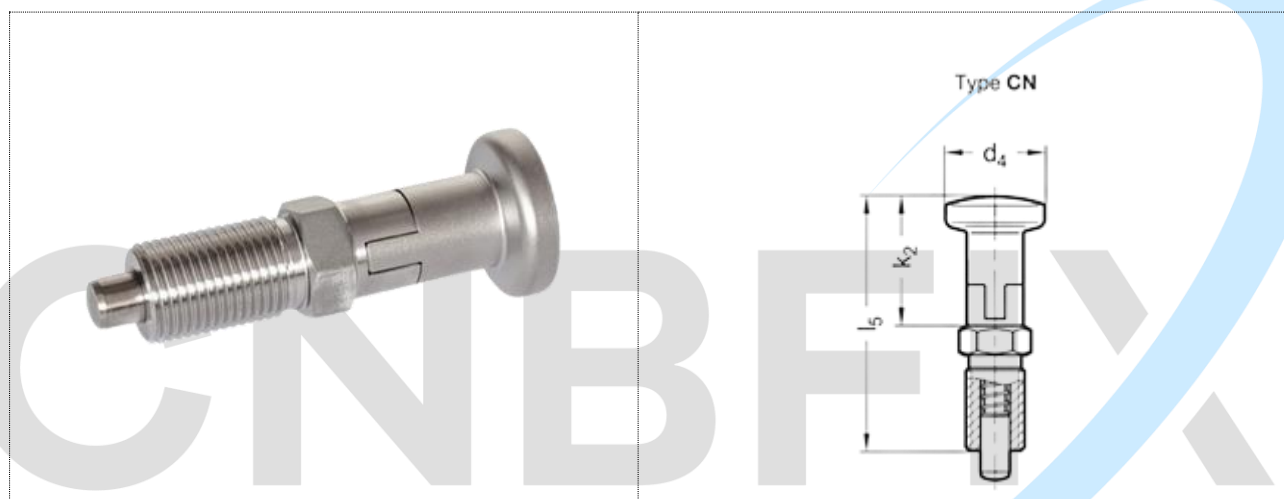



CN 818-CN

BOTÃO INDEXADOR

AISI 316 (A4), com e sem posição de repouso

- Tipo **CN**: Com posição de repouso, com botão de aço inoxidável, sem porca de segurança
- **Botão**: Poliamida (PA)
- Aço Inoxidável AISI 316 **A4**
- Pino do êmbolo níquelado quimicamente
- Aço inoxidável AISI 316 Ti



Descrição	d ₁ Pino - 0,02/-0,05 Furo H7	eu ₁	d ₂	d ₄	eu ₂	eu ₃	eu ₄	eu ₅	A/F	Carga da mola em N ≈ inicial	Carga de mola em N ≈ final	
CN-818-4-4-CN-A4	4	4	M8x1	16	35	16	5	41	10	3.5	11	22
CN-818-4-6-CN-A4	4	6	M8x1	16	35	16	5	43	10	3	11	23
CN-818-5-5-CN-A4	5	5	M10x1	18	40	18	6	48	12	3	12	36
CN-818-5-8-CN-A4	5	8	M10x1	18	40	18	6	51	12	3	14	21

CN-818-6-6-CN-A4	6	6	M12x1,5	22	48	22	6	57	14	4,5	16	61
CN-818-6-9-CN-A4	6	9	M12x1,5	22	48	22	6	60	14	4	20	63
CN-818-8-8-CN-A4	8	8	M16x1,5	27	58	26	8	69	17	6	23	118
CN-818-8-12-CN-A4	8	12	M16x1,5	27	58	26	8	73	17	7	26	140
CN-818-10-12-CN-A4	10	12	M16x1,5	27	58	26	8	75	17	7,5	32	127
CN-818-12-15-CN-A4	12	15	M20x1,5	32	71,5	33	10	89,5	22	9	32	230

A large, light gray watermark of the CNBFIX logo is centered on the page, featuring the company name in a bold, sans-serif font with a blue swoosh underline.