

CN 850.1

GRAMPOS DE FIXAÇÃO

Grampos de alavanca tipo gancho

Aço / Aço inoxidável com gancho de segurança, para ação de puxar

Tipos:

- **Tipo T:** Com eixo de tração, com trava
- **Tipo TF:** Sem eixo de tração, sem trava
- **Tipo TG:** Com eixo de tração, com trinco, com trinco de cabeça oval
- **Tipo TT:** Com eixo de tração, com trinco, com trinco de cabeça em T
- **Tipo TU:** Com eixo de tração, com trava, com trinco em J

Aço

Aço temperado C10

Aço inoxidável

Zincado, passivado de azul

Gancho de desenho

Aço St 37

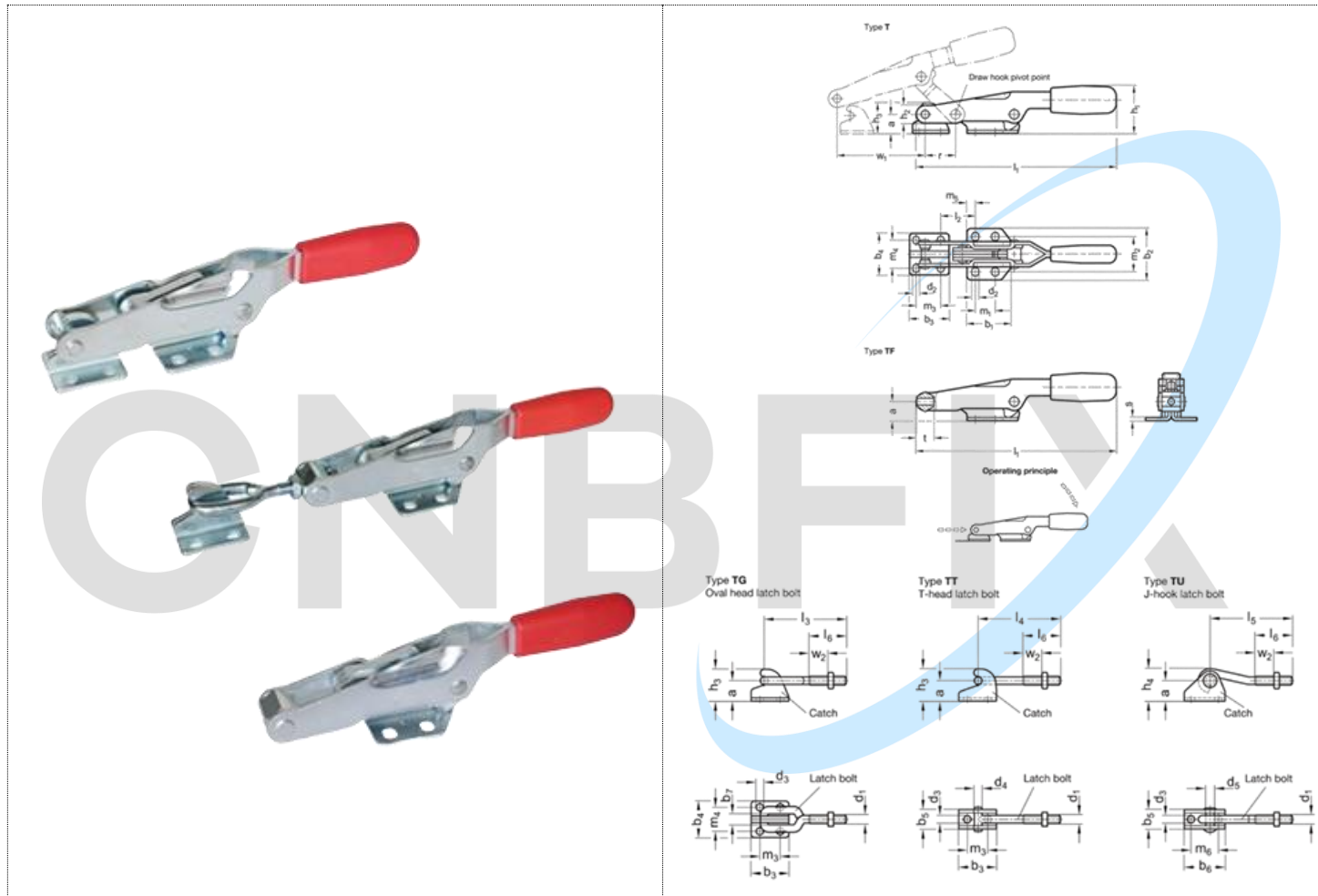
Zincado, passivado em azul

Todas as partes móveis


Lubrificado com graxa especial

Pegada de mão

Plástico vermelho de alta qualidade, resistente a óleo



Descrição	Tamanho	F _h em N	um	b1	b2	b3	b4	b5	b6	b7	d ₁	d ₂	d ₃	d4	d ₅	h ₁ ≈	h2	h3	h4
CN 850.1-500-T	500	5000	19	50	49	35	34	-	-	-	-	6.5	-	-	-	45	17	65	30
CN 850.1-500-TF	500	5000	19	50	49	-	-	-	-	-	M8	6.5	-	-	-	45	17	65	-
CN 850.1-500-TG	500	5000	19	50	49	35	34	-	-	-	M8	6.5	-	7	8	45	17	65	30
CN 850.1-500-TT	500	5000	19	50	49	35	-	18	-	10	M8	6.5	6.7	-	-	45	17	65	30
CN 850.1-500-TU	500	5000	19	50	49	-	-	18	38	-	M8	6.5	6.7	-	-	45	17	65	-
CN 850.1-1000-T	1000	10000	28	61	63	50	41	-	-	-	-	8,5	-	-	-	56	20	74	40,5
CN 850.1-1000-TF	1000	10000	28	61	63	-	-	-	-	-	M10	8,5	-	-	-	56	20	74	-
CN 850.1-1000-TG	1000	10000	28	61	63	50	41	-	-	-	M10	8,5	-	9	10	56	20	74	40,5
CN 850.1-1000-TT	1000	10000	28	61	63	50	-	26	-	11	M10	8,5	8,5	-	-	56	20	74	40,5
CN 850.1-1000-TU	1000	10000	28	61	63	-	-	26	50	-	M10	8,5	8,5	-	-	56	20	74	-

Descrição	h5	eu 1 ≈	eu 2 ≈	eu 3 ≈	eu 4 ≈	eu 5 ≈	eu 6	m 1	m2	m3	m4	m 5	m 6	r ≈	e	para	com 1 curso	em 2 ≈	
CN 850.1-500-T	-	197	33	-	-	-	-	19	33,5	19	22,3	8	-	35	3	-	83	-	422
CN 850.1-500-TF	-	197	-	-	-	-	-	19	33,5	-	-	8	-	-	3	16	-	-	394
CN 850.1-500-TG	-	197	-	76,5	-	-	34	19	33,5	19	22,3	8	-	-	3	16	-	8	484
CN 850.1-500-TT	-	197	-	-	76,5	-	34	19	33,5	19	-	8	-	-	3	16	-	8	465
CN 850.1-500-TU	28	197	-	-	-	76,5	34	19	33,5	19	-	8	25,4	-	3	16	-	8	465
CN 850.1-1000-T	-	242	34	-	-	-	-	32	45	31	25,4	8	-	45	4	-	110	-	811
CN 850.1-1000-TF	-	242	-	-	-	-	-	32	45	-	-	8	-	-	4	19	-	-	696
CN 850.1-1000-TG	-	242	-	95,5	-	-	42	32	45	31	25,4	8	-	-	4	19	-	12	782
CN 850.1-1000-TT	-	242	-	-	93	-	42	32	45	31	-	8	-	-	4	19	-	12	786
CN 850.1-1000-TU	39	242	-	-	-	93	42	32	45	31	-	8	31	-	4	19	-	12	767