

CN 850

GRAMPOS DE FIXAÇÃO

Grampos de alavanca tipo trava

Tipos:

- **Tipo T:** Com eixo de tração
- **Tipo TF:** Com gancho de tração

Peças em chapa metálica

Aço temperado C10

Zincado, passivado em azul

Gancho de desenho

Aço St 37

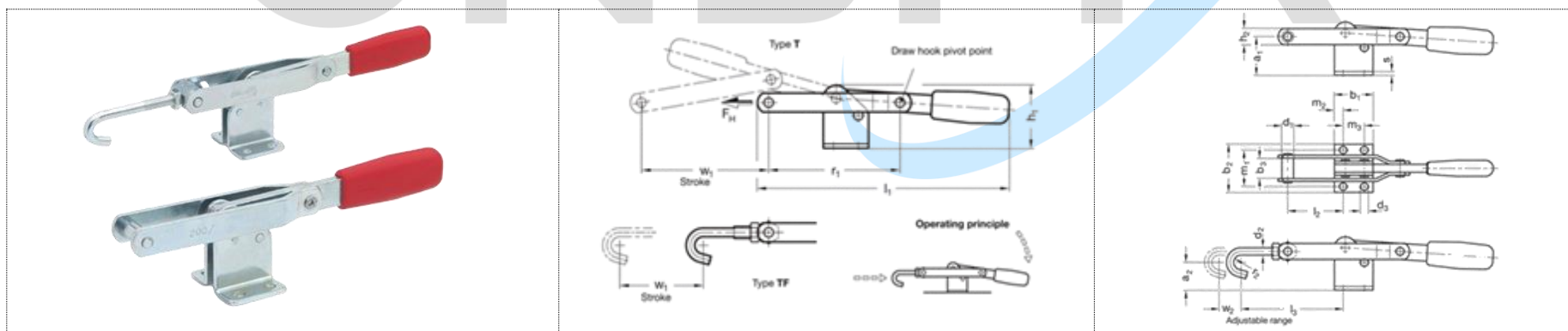
Zincado, passivado em azul


Todas as partes móveis

Lubrificado com graxa especial

Pegada de mão

Plástico vermelho de alta qualidade, resistente a óleo



Descrição	Tamanho	F _H em N	um ₁	um ₂	b1	b2	b3	d ₁	d ₂	d ₃	h ₁ ≈	h2	eu ₁ ≈	eu ₂ ≈	eu ₃ ≈	m ₁	m2	m3	r ₁ ≈	r2	e	com ₁	em ₂ ≈	
CN 850-200-T	200	2000	37	-	35	45	18	10	-	6.5	49	16	202	51	-	32	8	19	102	-	3	100	-	300
CN 850-300-T	300	3000	35	-	48	60	21	10	-	8.5	49	18	225	51	-	45	8	32	105	-	3	104	-	460
CN 850-400-T	400	4000	43	-	54	84	26	14	-	10.5	60.5	25	278	58	-	60	12.5	28.5	138	-	5	160	-	1000
CN 850-200-TF	200	2000	37	29	35	45	18	10	8	6.5	49	16	202	51	93	32	8	19	102	5	3	100	20	360
CN 850-300-TF	300	3000	35	25	48	60	21	10	10	8.5	49	18	225	51	98	45	8	32	105	6	3	104	20	520
CN 850-400-TF	400	4000	43	30	54	84	26	14	12	10.5	60.5	25	278	58	117.5	60	12.5	28.5	138	7	5	160	20	1200